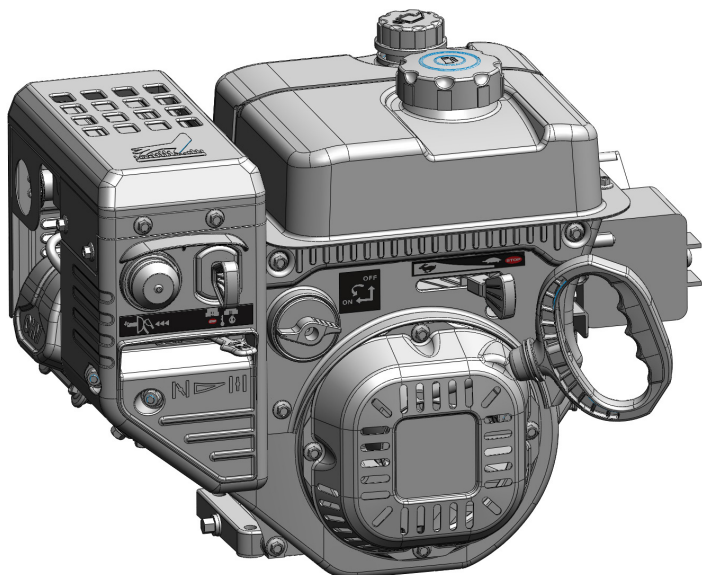


Garden + Hobby  
QUALITY FOR LIFE

**AL-KO**



INFORMATION | MANUALS | SERVICE

## AL-KO MOTOREN 165 / 170 F(D)S

Betriebsanleitung

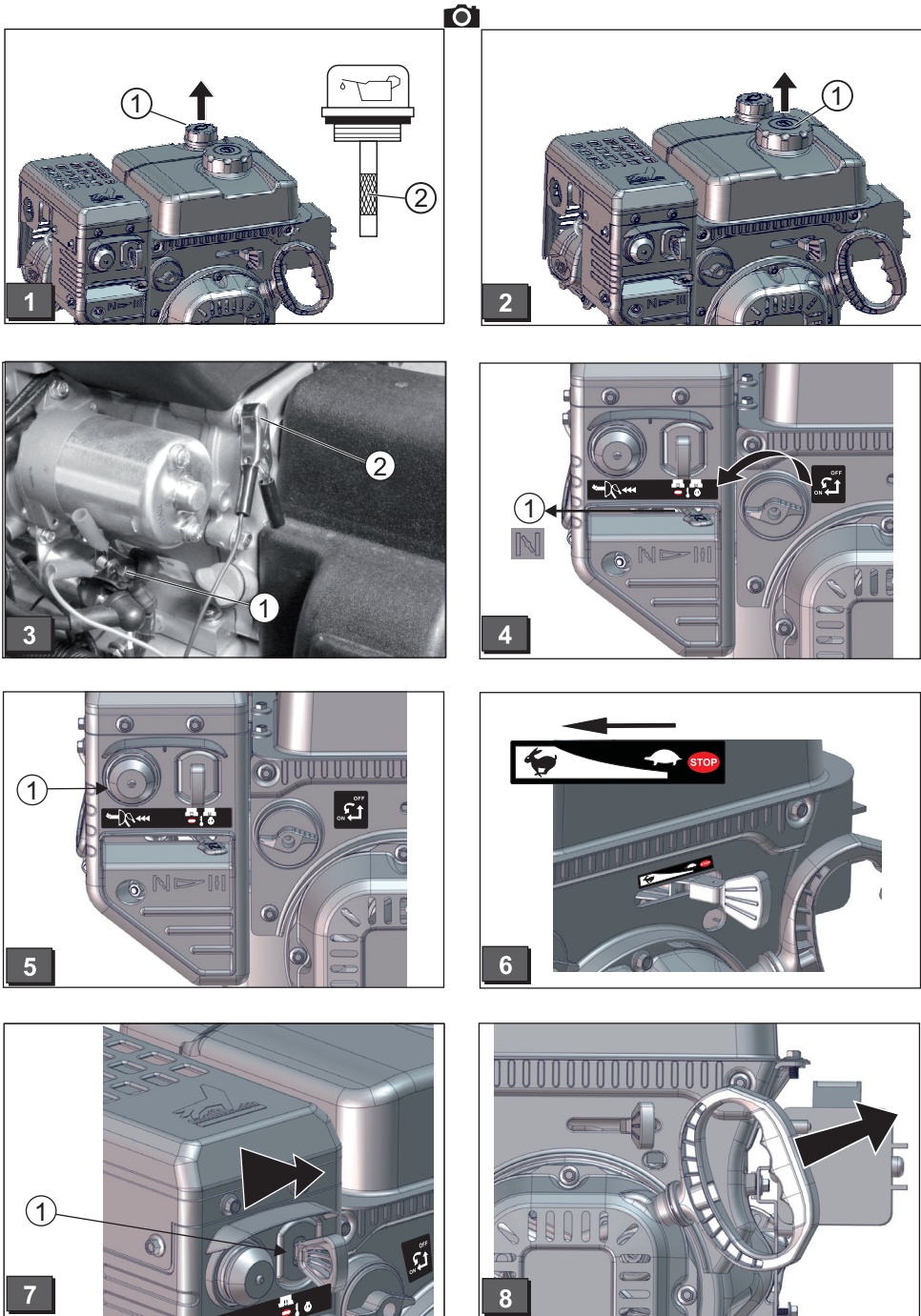


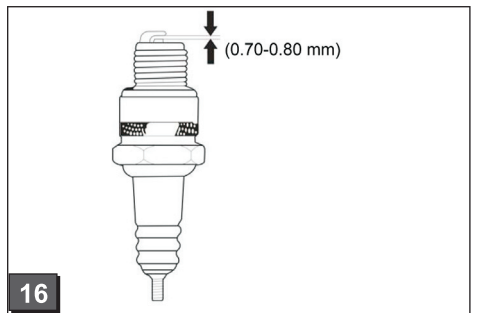
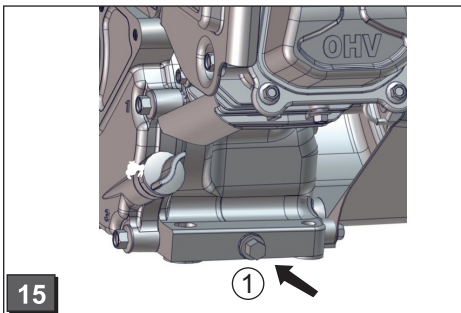
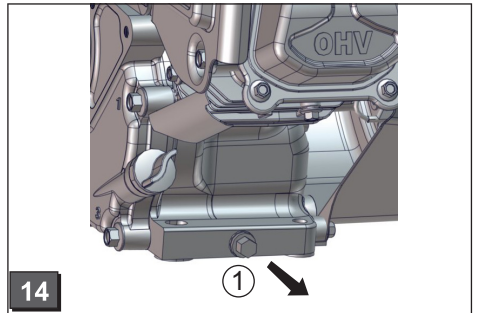
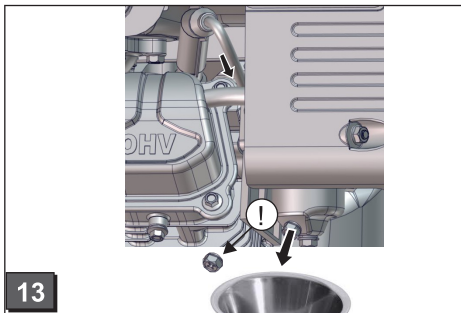
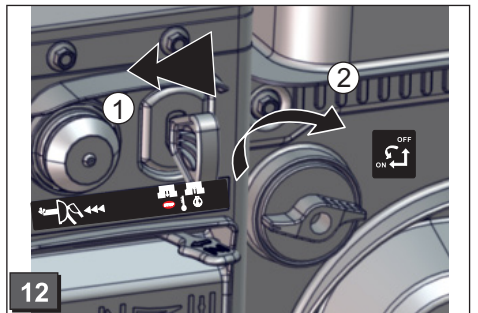
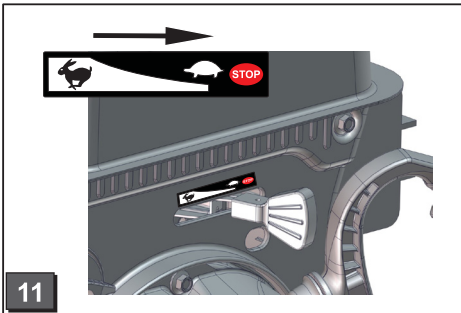
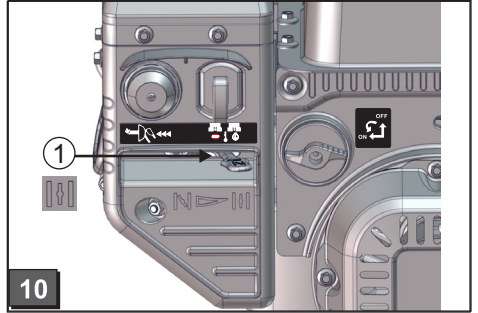
469187\_c | 05/2012



D: Betriebsanleitung.....	6	FIN: Käyttöohje.....	118
GB: Operating instructions.....	14	EST: Kasutusjuhend.....	126
F : Manuel d'utilisation.....	22	LV: Eksploatācijas rokasgrāmata.....	134
I: Istruzioni per l'uso.....	30	LT: Eksploatacijos instrukcija.....	142
SLO: Navodila za uporabo.....	38	RUS: Руководство по использованию.....	150
HR: Upute za uporabu.....	46	UA: Довідник з експлуатації.....	158
SRB: Упутство за рад.....	54	BG: Инструкция за употреба.....	166
PL: Instrukcja obsługi.....	62	RO: Instrucțiuni de utilizare.....	174
CZ: Provozní návod.....	70		
SK: Návod na obsluhu.....	78		
H: Használati utasítás.....	86		
DK: Betjeningsvejledning.....	94		
S: Instruktionsbok.....	102		
N: Bruksanvisning.....	110		







## Zu diesem Handbuch

- Lesen Sie diese Dokumentation vor der Montage durch. Dies ist Voraussetzung für sicheres Arbeiten und störungsfreie Handhabung. Machen Sie sich vor der Benutzung mit den Bedienelementen und dem Gebrauch der Maschine vertraut.
- Beachten Sie die Sicherheits- und Warnhinweise in dieser Dokumentation und auf dem Gerät.
- Diese Dokumentation ist permanenter Bestandteil des beschriebenen Produkts und sollte bei Veräußerung dem Käufer mit übergeben werden.

## Zeichenerklärung



### Achtung!

Genaues Befolgen dieser Warnhinweise kann Personen- und / oder Sachschäden vermeiden.



Spezielle Hinweise zur besseren Verständlichkeit und Handhabung.



Das Kamerasymbol verweist auf Abbildungen.

## Inhaltsverzeichnis

Zu diesem Handbuch .....	6
Produktbeschreibung.....	6
Bestimmungsgemäße Verwendung.....	6
Transport .....	6
Technische Daten .....	7
Sicherheitshinweise .....	8
Betriebsstoffe einfüllen .....	8
Inbetriebnahme.....	10
Motor starten .....	10
Motor ausschalten .....	11
Wartung und Pflege.....	11
Lagerung .....	12
Hilfe bei Störungen .....	13
Reparatur.....	13
Entsorgung .....	13

## Produktbeschreibung

In dieser Dokumentation werden mehrere Typen des Verbrennungsmotors beschrieben. Die Typen unterscheiden sich in Leistung, Hubraum und Ausstattung.

Identifizieren Sie Ihr Modell anhand der Produktbilder, der Beschreibung und des Typenschilds.

## Typunterscheidung

Typ	Hubraum
165 F(D)S	182 cc
170 F(D)S	212 cc
170 F(D)S	bei Snow Line 620E mit Elektrostarter (12V) und Batterie

## Bestimmungsgemäße Verwendung

Diese Verbrennungsmotoren sind als Antrieb in der AL-KO Schneefräse Snow Line konzipiert.

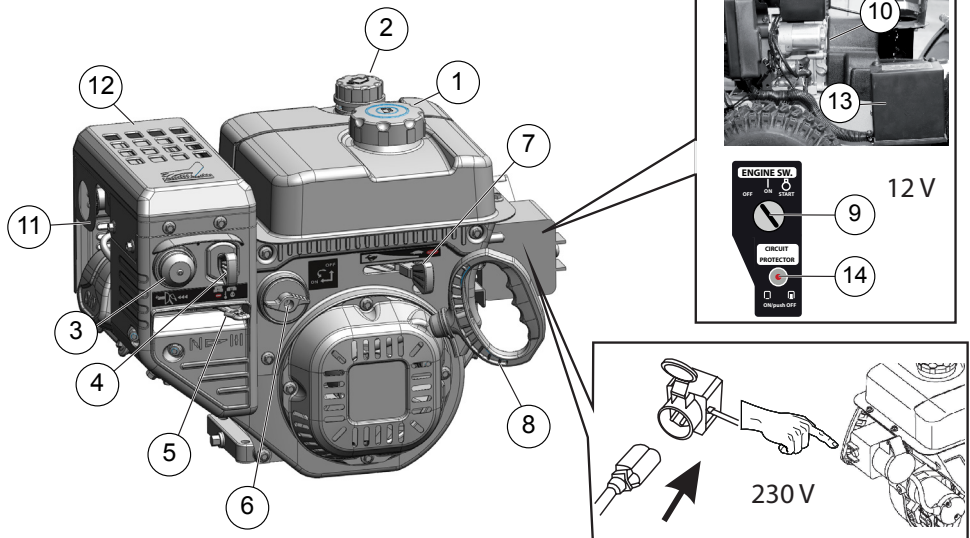
Der Motor darf nur benutzt werden, wenn er komplett auf dem Gerät (Snow Line) montiert ist.

Eine andere Anwendung gilt als nicht bestimmungsgemäß.

## Transport

Den Motor nur mit leerem Kraftstofftank transportieren.

## Produktübersicht



1	Tankdeckel für Benzintank	8	Starterseil mit Handgriff
2	Öleinfülldeckel mit Ölmesstab	9	Zündschlüssel für Elektrostart*
3	Primerknopf	10	Anlasser*
4	Motorschlüssel	11	Zündkerzenstecker
5	Choke	12	Schalldämpfer
6	Kraftstoffhahn	13	Batterie*
7	Gashebel	14	Circuit Protector*
		*	Nur bei Snow Line 620E

## Technische Daten

	LC 165 F(D)S	LC 170 F(D)S
Länge x Breite x Höhe	431 x 340 x 359 mm	431 x 340 x 359 mm
Leergewicht	18 (20) kg	18 (20) kg
Leistung	4 kW bei 3600 min <sup>-1</sup>	4,4 kW bei 3600 min <sup>-1</sup>
Drehmoment	10,8 Nm bei 2500 min <sup>-1</sup>	12,5 Nm bei 2500 min <sup>-1</sup>
Kraftstoffverbrauch	≤ 395 g / kWh	≤ 395 g / kWh
Motoröl- Füllmenge	0,6 l	0,6 l
Kühlsystem	Luftkühlung	Luftkühlung
Zündanlage	Transistor- Magnetzündung	Transistor- Magnetzündung
Leerlauf-Drehzahl	2000 ±200 min <sup>-1</sup>	2000 ±200 min <sup>-1</sup>

## Sicherheitshinweise

### **Achtung!**

Motor nur in technisch einwandfreiem Zustand und komplett auf dem Gerät (Snow Line) montiert benutzen!

### **Achtung - Verletzungsgefahr!**

Sicherheits- und Schutzeinrichtungen dürfen nicht außer Kraft gesetzt werden!

### **Achtung - Brandgefahr!**

Betanken Motor nicht in Gebäuden aufbewahren, in denen Benzindämpfe mit offenem Feuer oder Funken in Berührung kommen könnten!

Bereich um Motor, Auspuff, Batteriekasten, Kraftstofftank frei von Benzin, Öl halten.

- Vor dem Gebrauch mit dem sicheren Umgang vertraut machen. Personen, die die Motorbetriebsanleitung nicht gelesen haben, ist die Inbetriebnahme des Motors nicht gestattet.
- Dritte, insbesondere Kinder und Haustiere aus dem Gefahrenbereich fernhalten.
- Kinder und Personen, die nicht mit der Bedienung vertraut sind, dürfen den Motor nicht bedienen.
- Örtliche Bestimmungen zum Mindestalter der Bedienungsperson beachten.
- Motor nicht unter Einfluss von Alkohol, Drogen oder Medikamenten bedienen.
- Gehörschutz tragen.
- Örtliche Bestimmungen für die Betriebszeit beachten.
- Betriebsbereiten Motor nicht unbeaufsichtigt lassen.
- Motor nur vollständig montiert und mit funktionierenden Schutzeinrichtungen betreiben.
- Motor vor jedem Gebrauch auf Beschädigungen prüfen, vor Gebrauch beschädigte Teile durch Originalteile ersetzen lassen.
- Gerät niemals mit laufendem Motor heben oder tragen.
- Beim Einfüllen von Benzin oder Motoröl nicht essen trinken oder rauchen.
- Benzindämpfe nicht einatmen.

- Motor nur im Freien starten und betreiben; der Betrieb in geschlossenen Räumen, auch bei geöffneten Türen und Fenstern, ist nicht gestattet, Erstickungsgefahr!

## Betriebsstoffe einfüllen

Vor der Inbetriebnahme müssen Sie Motoröl einfüllen und den Motor mit Benzin auftanken.



### **Warnung - Brandgefahr!**

Benzin und Öl sind hochgradig entflammbar!

## Sicherheit



### **Warnung!**

Motor nie in geschlossenen Räumen laufen lassen. Vergiftungsgefahr!

- Benzin und Öl nur in dafür vorgesehenen Behältern aufbewahren.
- Vor dem Unterstellen in geschlossenen Räumen, Motor abkühlen lassen.
- Wenn sich noch Benzin im Tank befindet, darauf achten, dass sich in dem geschlossenen Raum keine Zündquelle, wie Heizung, Wäschetrockner etc. befindet.
- Benzin und Öl nur bei ausgeschaltetem, kaltem Motor im Freien einfüllen oder entleeren.
- Tank nicht überfüllen (Benzin dehnt sich aus).
- Beim Tanken nicht rauchen.
- Den Tankverschluss bei laufendem oder heißem Motor nicht öffnen.
- Beschädigten Tank oder Tankverschluss austauschen.
- Tankdeckel immer fest schließen.
- Wenn Benzin ausgelaufen ist:
  - Motor nicht starten
  - Zündversuche vermeiden
  - Ausgelaufenes Benzin mit Bindemittel oder Lappen aufsaugen und sachgemäß entsorgen.
  - Gerät reinigen



- Wenn Motoröl ausgelaufen ist:
  - Motor nicht starten
  - Ausgelaufenes Motoröl mit Ölbindemittel oder Lappen aufsaugen und sachgemäß entsorgen.
  - Gerät reinigen



Altöl:

- nicht in den Abfall geben
- nicht in die Kanalisation, den Abfluss oder auf die Erde schütten

## Motoröl einfüllen

### Empfehlungen zum Motoröl

- Motoröl ist ein ausschlaggebender Faktor für die Leistung und Lebensdauer des Motors. Verwenden Sie ein Motoröl, das die Anforderungen für API-Serviceklasse SJ oder höher (bzw. gleichwertig) erfüllt.
- Prüfen Sie das API-Service-Etikett am Ölbehälter, damit sichergestellt ist, dass es die Buchstaben SF oder die einer höheren Klasse (bzw. gleichwertig) enthält.
- SAE 5W-30 wird für den allgemeinen Gebrauch empfohlen. Der empfohlene Betriebstemperaturbereich für diesen Motor beträgt 0 °C bis 40 °C.
- Wir empfehlen, Altöl in einem geschlossenen Behälter an geeigneten Rücknahmestellen oder einer Kundendienststelle abzugeben.

### Arbeitsschritte

1. Öleinfülldeckel (📷 1 -1) abschrauben, Verschluss an sauberer Stelle lagern.
2. Öl mit einem Trichter einfüllen. Maximale Füllmenge 0,6l.
3. Motorölstand prüfen.
4. Öleinfüllöffnung fest verschließen und reinigen.

## Benzin einfüllen

### Empfehlungen zum Benzin

- Sauberes, frisches, bleifreies Benzin mit einer Mindestoktanzahl von 86 verwenden.
- Kraftstoff in Mengen kaufen, die innerhalb von 30

Tagen verbraucht werden können (siehe Lagerung).

- Benzin mit bis zu 10% Ethanol-Anteil (E10) ist akzeptabel.
- Benzin nicht mit Öl mischen.

### Arbeitsschritte

1. Tankdeckel (📷 2 -1) abschrauben, an sauberer Stelle lagern.
2. Benzin mit einem Trichter bis zum unteren Rand des Einfüllstutzens einfüllen. Nicht überfüllen!
3. Tankeinfüllöffnung fest verschließen und reinigen.

## Motorölstand kontrollieren

Den Motorölstand bei gestopptem und waagrecht stehendem Motor prüfen.


Öleinfüllbereich von Fremdkörpern reinigen.

1. Ölmesstab herauserschrauben (📷 1 -1) und sauberwischen.
2. Ölmesstab in den Öleinfüllstutzen einführen, bis dieser aufsitzt (nicht festdrehen), und wieder herausnehmen.
3. Liegt der Ölstand in der Nähe oder unterhalb der unteren Grenzmarke am Messstab (📷 1 -2), das empfohlene Öl bis zur oberen Grenzmarke einfüllen.
4. Ölmesstab wieder einschrauben.

## Inbetriebnahme

### **Achtung!**

Beschädigtes Gerät darf nicht benutzt werden!  
Führen Sie vor jeder Inbetriebnahme eine Sichtkontrolle durch.



 Das Kamerasymbol auf den folgenden Seiten verweist auf die Abbildungen, Seite 2-3.

- Vor der Inbetriebnahme des Motors die Geräte-Betriebsanleitung beachten.
- Motor nur im Freien starten und laufen lassen.
- Motor nur in waagrechter Position starten.
- Ölstand kontrollieren.
- Benzinstand kontrollieren.
- Lange Haare hochbinden und Schmuck abnehmen.
- Keine lose sitzende Kleidung tragen.
- Festes, rutschsicheres Schuhwerk tragen.
- Den Motor nicht in schrägen Positionen über 15° Neigung betreiben.

## Starterbatterie laden (620E) (12V)

### **Achtung!**

- Starterbatterie nur in trockenen, gut gelüfteten Räumen laden.
- Batterie nie komplett entladen.
- Geeignetes Ladegerät verwenden (max. 14,4VDC, 1200mA)
- Gerät während des Ladevorgangs nicht in Betrieb nehmen.

1. Ladegerät mit Batterie verbinden:
  - Zuerst „+“ -Pol mit Schraube am Starterrelais ( 3 -1)
  - Danach „-“ - Pol mit Gehäuseschraube ( 3 -2) verbinden
2. Ladegerät an Stromnetz anschließen.  
Die Spannung des Stromnetzes muss mit der Betriebsspannung des Ladegeräts übereinstimmen.
3. Die Ladezeit ist vom Ladegerät abhängig. Anleitung Ladegerät beachten.
4. Ladegerät vom Stromnetz trennen.

5. Ladegerät entfernen:
  - Zuerst Klemme vom „-“ -Pol entfernen
  - Danach Klemme vom „+“ -Pol entfernen.
  - » *Starterbatterie ist einsatzbereit.*





## Motor starten

### **Achtung - Vergiftungsgefahr!**



Motor nie in geschlossenen Räumen laufen lassen.

- Hände und Füße von rotierenden Teilen fern halten.
- Brennbare Fremdkörper vom Auspuff- und Zylinderbereich fern halten.
- Auspuff, Zylinder und Kühlrippen vor dem Berühren abkühlen lassen.

### Positionszeichen am Gerät:

Choke CLOSE    OPEN	
Gas Schnell    langsam	
Motorschlüssel Aus            Ein	
Kraftstoffhahn Zu            Auf	
Primerknopf	
Elektrostart, Zündschlüssel (Typ 620E) (12V)	

### Startprozess

1. Öl- und Kraftstoffstand prüfen.
2. Kraftstoffhahn öffnen ( 4).
3. Choke auf Position CLOSE stellen ( 4 -1).
4. Primerknopf 3x drücken, im Zeitabstand von ca.

2 Sekunden (☞ 5 -1). Bei Temperaturen unter 10 °C den Primerknopf 5x drücken.

- Gashebel auf Schnell bewegen (☞ 6 -1).
- Motorschlüssel einstecken (☞ 7 -1).

#### ■ Manueller Start:

- Starterseil leicht anziehen, bis ein erster Widerstand spürbar wird, dann zügig herausziehen und danach langsam wieder aufrollen lassen (☞ 8). Wenn der Motor nach den nächsten 4 Startversuchen nicht anspringt, lesen Sie den Abschnitt „Hilfe bei Störungen“ oder suchen Sie eine Fachwerkstatt auf.

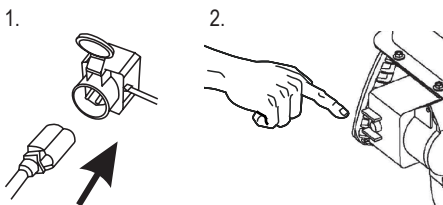


- Anlasserschnur stets gerade herausziehen.
- Schnur nicht im ausgezogenen Zustand zurückschnellen lassen.

#### ■ Start mit Elektrostarter (620E) (12V):

- Zündschlüssel einstecken (☞ 9 -1) und Anlasser (☞ 9 -2) maximal 5 Sekunden betätigen. Wiederholen Sie diesen Vorgang mit jeweils 5 Sekunden Pause maximal 10 mal. Warten Sie danach mindestens 40 Minuten, damit sich der Anlasser abkühlen kann. Wenn der Motor nach den nächsten 10 Startversuchen nicht anspringt, lesen Sie den Abschnitt „Hilfe bei Störungen“ oder suchen Sie eine Fachwerkstatt auf.
- Nach dem Warmlaufen des Motors (ca. 5 Sekunden) den Choke auf Position OPEN stellen (☞ 10 -1).  
» *Starten ist abgeschlossen.*

### 230 V Startprozess



### Motor ausschalten

- Gashebel auf Position langsam stellen (☞ 11).  
■ Um ein Einfrieren zu verhindern, Förderschnecke und Wurfrad so lange nachlaufen lassen, bis diese weitestgehend schneefrei sind.

- Motorschlüssel abziehen (☞ 12 -1). Bei 620E auch Zündschlüssel abziehen.  
» *Motor schaltet aus.*
- Kraftstoffhahn in Position Zu drehen (☞ 12).



#### Achtung schwere Verletzung!

Motor kann nachlaufen. Nach Ausschalten vergewissern, dass Motor steht.

### Wartung und Pflege



#### Achtung - Verletzungsgefahr!

- Vor allen Wartungs- und Pflegearbeiten immer Motor abschalten und den Zündkerzenstecker ziehen.
- Motor kann nachlaufen. Nach Ausschalten vergewissern, dass Motor steht.

- Den Motor nach jedem Gebrauch reinigen. Insbesondere Streusalzreste entfernen.
- Motor nicht mit Wasser abspritzen. Eindringendes Wasser kann zu Störungen führen (Zündanlage, Vergaser).
- Defekten Schalldämpfer immer ersetzen.
- Wartungsplan beachten.

### Vergasereinstellung



Vergasereinstellungen dürfen nur von einer Kundendienst-Werkstatt durchgeführt werden.

### Kraftstofftank entleeren



#### Warnung - Brandgefahr!

Benzin und Öl sind hochgradig entflammbar! Sicherheitshinweise beachten!

Vor längerer Einlagerung oder vor dem Wechsel des Motoröls müssen Kraftstofftank und Vergaser entleert werden.

- Einen für Benzin zugelassenen Behälter unter den Vergaser stellen.
- Trichter verwenden, um kein Benzin zu verschütten.
- Ablassschraube am Vergaser entfernen (auf Dichtung achten!) und Benzin ablassen (☞ 13).

4. Ablassschraube vorsichtig mit Dichtung in Vergaser schrauben (Bruchgefahr).
5. Restbenzin sicher aufbewahren oder sachgerecht entsorgen.

### Motoröl wechseln

Regelmäßig den Ölstand kontrollieren (siehe Wartungsplan).



#### Achtung - Brand- und Explosionsgefahr!

Vor dem Ablassen des Öls muss der Kraftstofftank entleert werden. Ansonsten besteht Brand- und Explosionsgefahr durch auslaufenden Kraftstoff.



Das Altöl bei warmem Motor ablassen. Warmes Öl läuft schnell und vollständig ab.

1. Kraftstofftank entleeren.
2. Zündkerzenstecker abziehen.
3. Zum Auffangen des Öls einen geeigneten Behälter unter den Motor stellen.
4. Ölmesstab herausdrehen (☞ 1 -1).
5. Die Öl-Ablassschraube und die Dichtungsscheibe entfernen (☞ 14 -1).
6. Den Motor so über den Auffangbehälter kippen, dass das Öl aus der Öl-Ablassöffnung vollständig auslaufen kann.
7. Motor wieder in waagerechte Stellung bringen.
8. Dichtungsscheibe und Ablassschraube wieder einbauen (☞ 15 -1).
9. Neues Öl einfüllen.
  - Öltyp: SAE 5W-30,
  - Füllmenge: 0,6l
10. Ölstand prüfen.
11. Ölmesstab wieder einschrauben.

### Zündkerze warten

- Motor nie ohne Zündkerze starten.
- Eine falsche Zündkerze kann einen Motorschaden verursachen.

### Elektrodenabstand prüfen

Der Elektrodenabstand der Zündkerze soll 0,7mm - 0,8mm betragen (☞ 16).

## Wartungsplan

### Nach den ersten 5 Betriebsstunden

- Motoröl wechseln.

### Vor jedem Gebrauch

- Ölstand kontrollieren.
- Motor auf Beschädigungen kontrollieren.

### Alle drei Monate

- Starterbatterie laden (620E) (12V).

### Jährlich

- Zündkerze austauschen.

## Lagerung

Bei längerer Einlagerung des Geräts (Snow Line), zum Beispiel nach dem Winter, folgende Punkte beachten:



#### Achtung - Explosionsgefahr!

Gerät nicht bei offenen Flammen oder Hitzequellen lagern.

- Vergaser entleeren:
  - Motor starten.
  - Kraftstoffhahn schließen.
  - Warten, bis der Motor abstirbt.
- Motor auskühlen lassen.
- Motor in gut belüftetem Raum, trocken und unzugänglich für Kinder und unbefugte Personen lagern.
- Starterbatterie frostfrei lagern.
- Starterbatterie von Zeit zu Zeit nachladen.
- Benzintank entleeren oder vollständig füllen.
- Motor- und Zündschlüssel (620E) abziehen.
- Zündkerzenstecker ziehen.
- Bei Lagerung folgende Bereiche meiden:
  - Nähe zu offenen Flammen.
  - Nähe zu Hitzequellen.
  - in denen Elektromotoren betrieben werden.
  - in denen Elektrowerkzeuge benutzt werden.

## Hilfe bei Störungen



### Achtung!

Vor Störungssuche immer Motor aus und Zündkerzenstecker ziehen.

Störung	Lösung
Motor springt nicht an.	<ul style="list-style-type: none"> <li>▪ Benzin einfüllen.</li> <li>▪ Altes, lange gelagertes Benzin ablassen und durch neues, sauberes Benzin ersetzen.</li> <li>▪ Gashebel auf „Start“ stellen.</li> <li>▪ Choke einschalten, Primer betätigen.</li> <li>▪ Zündkerzen prüfen, eventuell erneuern.</li> <li>▪ Starterbatterie nachladen (620E).</li> </ul>
Bei 620E: Motor springt nicht an oder stirbt im Betrieb ab.	<ul style="list-style-type: none"> <li>▪ Circuit Protector prüfen. Wenn der Protektorstift heraussteht:               <ul style="list-style-type: none"> <li>■ Batterie prüfen und gegebenenfalls mit externen Ladegerät laden.</li> <li>■ Stift reindrücken und erneut starten.</li> <li>■ Nur einen Startversuch durchführen! Wenn der der Circuit Protector erneut auslöst, Kundendienst-Werkstatt aufsuchen.</li> </ul> </li> </ul>
Unruhiger Lauf	<ul style="list-style-type: none"> <li>▪ Kundendienst-Werkstatt aufsuchen.</li> </ul>



Bei Störungen, die nicht in dieser Tabelle aufgeführt sind oder die Sie nicht selbst beheben können, wenden Sie sich bitte an unseren zuständigen Kundendienst.

## Reparatur

Reparaturarbeiten dürfen nur von Fachbetrieben durchgeführt werden.

Fachmännische Überprüfung ist immer erforderlich:

- Nach Auffahren auf ein Hindernis.
- Bei plötzlichem Stillstand des Motors.
- Bei beschädigter Förderschnecke oder Wurfrad.

## Entsorgung



**Ausgediente Geräte, Batterien oder Akkus nicht über den Hausmüll entsorgen!**

Verpackung, Gerät und Zubehör sind aus recyclingfähigen Materialien hergestellt und entsprechend zu entsorgen.

## About this manual

- Read this manual before assembly. This is a prerequisite for safe and trouble-free operation. Before using this machine, make sure that you understand how to operate it and are familiar with the operating controls.
- Please observe the safety and warning notices in this manual and on the machine.
- This manual is a permanent part of the product described and should be handed over to the buyer when sold.

## Meaning of symbols



### Caution!

Close adherence to these warning notices can prevent personal injury and/or material damage.



Special information for improved understanding and correct handling.



The camera symbol refers to illustrations.

## Contents

About this manual.....	14
Description of product.....	14
Intended use.....	14
Transport.....	14
Technical Data.....	15
Safety instructions.....	16
Adding fuel and oil.....	16
Getting ready for operation.....	18
Starting the engine.....	18
Switching off the engine.....	19
Maintenance and care.....	19
Storage.....	20
Troubleshooting.....	21
Repairs.....	21
Disposal.....	21

## Description of product

This manual describes several internal combustion engine models. These models differ in their power, displacement and accessories (electric starter).

Identify your model using the product illustrations and descriptions and the identification plate.

## Models

Typ	Displacement
165 F(D)S	182 cc
170 F(D)S	212 cc
170 F(D)S	Displacement 212 cc, with electric starter and battery (Snow Line 620E) (12V)

## Intended use

These internal combustion engines are designed to power the AL-KO Snow Line snow blower.

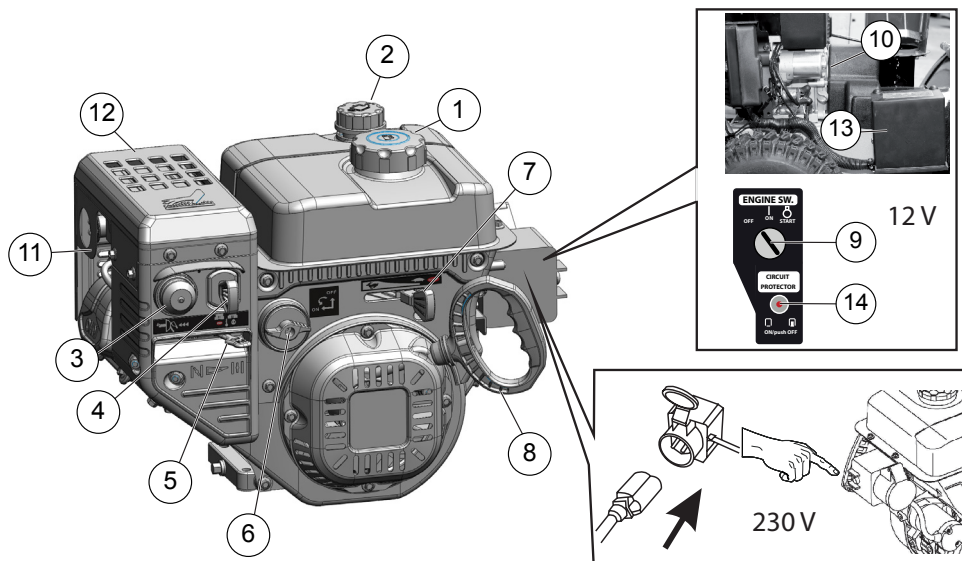
The engine may be used only if it is properly mounted on the machine (Snow Line).

Any other use is not in accordance with the intended use.

## Transport

Transport the engine only if the fuel tank is empty.

## Product overview



1	Petrol tank cap	8	Starter rope with hand grip
2	Oil filler cap with dipstick	9	Ignition key for electric start*
3	Primer button	10	Starter motor*
4	Engine key	11	Spark plug connector
5	Choke	12	Silencer
6	Fuel tap	13	Battery*
7	Throttle	14	Circuit protector*
		*	Only with Snow Line 620E

## Technical Data

	LC 165 F(D)S	LC 170 F(D)S
Length x Width x Height	431 x 340 x 359 mm	431 x 340 x 359 mm
Empty weight	18 (20) kg	18 (20) kg
Performance	4 kW / 3600 min <sup>-1</sup>	4.4 kW / 3600 min <sup>-1</sup>
Torque	10.8 Nm / 2500 min <sup>-1</sup>	12.5 Nm / 2500 min <sup>-1</sup>
Fuel consumption	≤ 395 g / kWh	≤ 395 g / kWh
Motor oil - fill quantity	0,6 l	0,6 l
Cooling System	Air Cooling	Air Cooling
Zündanlage	Transistor - Magneto Ignition	Transistor - Magneto Ignition
Adjusted rotational speed	2000 ±200 min <sup>-1</sup>	2000 ±200 min <sup>-1</sup>

## Safety instructions



### Caution!

Use the engine only if it is good working order and securely mounted on the machine (Snow Line).



### Danger - risk of injury!

Do not disable safety and protective devices!



### Danger - fire hazard!

Do not store an engine containing fuel in areas in which petrol fumes could come in contact with open flame or sparks.

Keep the area around the engine, exhaust, battery case and fuel tank free from petrol and oil.

- Make sure you are familiar with the engine before use. Use of the engine by persons who have not read the engine operating instructions is not allowed.
- Keep others, especially children and pets, away from the operating area.
- Children and persons who are not familiar with operation are not allowed to use the engine.
- Observe the local regulations governing the minimum age of the operator.
- Do not operate the engine when under the influence of alcohol, drugs or medication.
- Wear hearing protection.
- Observe local ordinances for operating times.
- Never leave the engine unattended when it is ready for operation.
- Operate engine only if securely mounted with functioning protective equipment.
- Prior to each use, check the engine for damage and have damaged parts replaced before using.
- Never lift or carry the machine while the engine is running.
- Do not eat, drink or smoke while filling with petrol or engine oil.
- Do not inhale petrol fumes.
- Start and operate the engine only in an open area; operation in enclosed spaces is not allowed, even if doors or windows are open, due to risk of asphyxiation.

## Adding fuel and oil

Fuel the engine and add oil before use.



### Danger - fire hazard!

Petrol and oil are highly flammable!

## Safety



### Warning!

Never leave the engine running in an enclosed space. Risk of poisoning!

- Store petrol and oil only in appropriate containers.
  - Allow the engine to cool before storing it in an enclosed space.
  - If there is still petrol in the tank, make sure that there is no ignition source in the enclosed space, such as a heater or clothes dryer.
  - Add or empty petrol and oil in an open space only when the engine is switched off and cold.
  - Do not overfill the tank (petrol expands).
  - Do not smoke while filling the tank.
  - Do not open the tank cap while the engine is running or hot.
  - Replace the tank or cap if damaged.
  - Always secure the tank cap securely.
  - If petrol has spilled out:
    - Do not start the engine
    - Do not attempt ignition
    - Collect spilled petrol with a binding agent or cloth and dispose of appropriately.
    - Clean the machine
  - If engine oil has spilled out:
    - Do not start the engine
    - Collect spilled engine oil with an oil binding agent or cloth and dispose of appropriately.
    - Clean the machine
- i** When disposing of used oil:
- do not throw into the rubbish
  - do not pour into sewers or drains or onto the ground



## Adding engine oil

### Engine oil recommendations

- Engine oil is a crucial for good engine performance and long life. Use an engine oil that meets the requirements for API Service Class SJ or higher (or equivalent).
- Check that the API service label on the oil container displays the designation for category SF or higher (or equivalent).
- SAE 5W-30 is recommended for ordinary use. The recommended operating temperature for this engine is 0 °C to 40 °C.
- We recommend returning used oil in a closed container to a recycling facility or service centre.

### steps

1. Remove the oil cap (🔑 1 -1) and store in a clean area.
2. Add oil using a funnel. Maximum volume 0.6 l.
3. Check the engine oil.
4. Replace the oil cap tightly and clean.

## Adding petrol

### Petrol recommendations

- Use clean, fresh unleaded petrol having a minimum octane rating of 86.
- Purchase fuel in quantities that can be used within 30 days (see Storage).
- Petrol having an ethanol component up to 10 % is acceptable.
- Do not mix petrol with oil.

### steps

1. Remove the tank cap (🔑 2 -1)) and store in a clean area.
2. Using a funnel, add petrol up to the lower edge of the filling neck. Do not overfill!
3. Replace the tank cap securely and clean.

## Checking the engine oil

When checking the engine oil, make sure that the engine is stopped and on a level surface.

Remove any contamination around the oil filling area.

1. Remove the dipstick (🔑 1 -1) and wipe clean.
2. Guide the dipstick into the oil filler neck until it is firmly in place (do not screw tight), and remove once again.
3. If the oil level is near or below the lower limit on the dipstick (🔑 1 -2), add oil until the upper limit is reached.
4. Replace the dipstick.

## Getting ready for operation



### Caution!

Do not operate a damaged machine!  
Perform a visual check before using.



The camera symbol on the following pages reference the illustrations on pages 2-3.

- Read the operating instructions before using the engine.
- Start and run the engine in an open space.
- Start the engine only on a level surface.
- Check the oil level.
- Check the petrol level.
- Tie up long hair and remove make-up.
- Do not wear loose clothing.
- Wear sturdy, non-slip footwear.
- Do not operate the engine on an incline of over 15°.

## Charging the starter battery (620E) (12V)



### Caution!

- Charge the starter battery in a dry, well-ventilated space.
- Never completely discharge the battery.
- Use a suitable charger (max. 14.4 VDC, 1200 mA)
- Do not start the machine while charging.

1. Connect the charger to the battery:
  - First connect the “+” terminal to the screw on the starter relay (📷 3 -1)
  - Then connect the “-” terminal to the housing screw (📷 3 -2)
2. Connect the charger to the mains power.  
The mains voltage must match the operational voltage of the charger.
3. The charging time depends on the charger.  
Follow the instructions in the charger manual.
4. Disconnect the charger from the mains power.
5. Remove the charger:
  - First remove the clamp from the “-” terminal
  - Then remove the clamp from the “+” terminal
 » *The starter battery is ready for use.*

## Starting the engine



### Danger - risk of poisoning!

Never leave the engine running in an enclosed space.

- Keep hands and feet away from rotating parts.
- Keep flammable objects away from the exhaust and cylinders.
- Allow the exhaust, cylinders and cooling fins to cool before touching.

### Position indicators:

Choke		
CLOSE	OPEN	
Gas		
Fast	Slow	
Engine key		
Off	On	
Fuel tap		
Closed	Op	
Primer button		
Electric start, ignition key (type 620E) (12V)		

### Starting procedure

1. Check the oil and fuel levels.
2. Open the fuel tap (📷 4).
3. Set the choke to CLOSE (📷 4 -1).
4. Press the primer button 3 times at 2-second intervals (📷 5 -1). At temperatures under 10 °C, press the primer button 5 times.
5. Move the throttle to the Fast position (📷 6 -1).
6. Insert the engine key (📷 7 -1).

### ■ Starting manually:

1. Pull the starter rope lightly until you feel resistance. Then pull out briskly and allow the rope to return slowly (📖 8).  
If the engine does not start after the next 4 attempts, read the section "Troubleshooting" or contact a qualified workshop.
- 2.



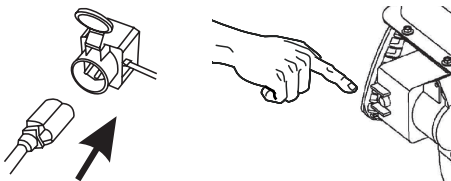
- Always pull the starter cord straight out.
- Do not let the cord spring back when it is extended.

### ■ Starting with electric starter (620E) (12V):

1. Insert the ignition key (📖 9 -1) and engage the starter motor (📖 9 -2) for a maximum of 5 seconds. Repeat up to 10 times, waiting 5 seconds before the next attempt. After that, wait at least 40 minutes to allow the starter motor to cool. If the engine does not start after the next 10 attempts, read the section "Troubleshooting" or contact a qualified workshop.
2. After the engine warms up (approximately 5 seconds), set the choke to OPEN (📖 10 -1).  
» *Starting is completed.*

### 230 V Starting procedure

- 1.
- 2.



### Switching off the engine

1. Set the throttle to Slow (📖 11).
  - In order to prevent freezing, continue running the auger and impeller until they are mostly free of snow.
2. Remove the engine key (📖 12 -1). For the 620E, remove the ignition key.  
» *The engine switches off.*
3. Turn the fuel tap to the Closed position (📖 12).



### Danger - risk of severe injury!

The engine may coast down. After deactivation, make sure that the engine is at a standstill.

### Maintenance and care



### Danger - risk of injury!

- Before performing any maintenance or service, always switch off the engine and disconnect the spark plug connector.
- The engine may coast down. After deactivation, make sure that the engine is at a standstill.

- Clean the engine after every use. Be especially sure to remove residual de-icing salt.
- Do not hose down the engine with water! Water penetration may cause malfunctions (ignition system, carburettor).
- Replace the silencer if defective.
- Follow the maintenance schedule.

### Carburettor adjustment



Carburettor adjustments may be performed only by customer service workshop.

### Emptying the fuel tank



### Danger - fire hazard!

Petrol and oil are highly flammable!  
Follow the safety instructions!

Empty the fuel tank and carburettor before long-term storage or changing the engine oil.

1. Place an approved petrol container under the carburettor.
2. Use a funnel to avoid spilling petrol.
3. Remove the drain plug on the carburettor (mind the seal!) and drain the petrol (📖 13).
4. Screw the drain plug along with the seal carefully into the carburettor (take care not to break).
5. Store the petrol or dispose of it appropriately.

## Changing engine oil

Check the oil level on a regular basis (see maintenance schedule).



### Danger - risk of fire and explosion!

Before draining the oil, the fuel tank must be emptied. Failure to do so entails the risk of fire and explosion due to leaking fuel.



Drain the used oil when the engine is warm. Warm oil drains quickly and thoroughly.

1. Empty the fuel tank
2. Disconnect the spark plug connector.
3. Set a suitable container under the engine to collect the oil.
4. Remove the dipstick (📷 1 -1).
5. Remove the oil drainage plug and the sealing washer (📷 14 -1).
6. Tip the engine over the collection container so that the oil drains completely out of the oil drainage opening.
7. Set the engine back in a level position.
8. Replace the sealing washer and the drain plug. (📷 15 -1)
9. Fill with fresh oil.
  - Oil type: SAE 5W-30,
  - Filling quantity: 0.6 l
10. Check the oil level.
11. Replace the dipstick.

## Maintaining the spark plug

- Never start the engine without a spark plug.
- The incorrect spark plug can damage the engine.

## Checking the spark gap

The spark plug gap should be between 0.7 mm and 0.8 mm (📷 16).

## Maintenance schedule

### After the first 5 hours of operation

- Change engine oil

### Before each use

- Check the oil level.
- Check engine for damage.

### Every three months

- Charge the starter battery (620E) (12V).

### Annually

- Replace spark plug.

## Storage

If the machine (Snow Line) is stored for a long period of time, for example, after the winter season, heed the following:



### Danger - risk of explosion!

Do not store the machine near an open flame or heat source.

- Empty the carburettor.
  - Start the engine.
  - Close the fuel tap.
  - Wait until the engine dies.
- Allow the engine to cool.
- Store in a dry area that is inaccessible to children and unauthorised persons.
- Store the starter battery in a frost-free area.
- Recharge the starter battery from time to time.
- Either empty the petrol tank or fill it completely.
- Remove the engine key and ignition key (620E).
- Disconnect the spark plug connector.
- Do not store near:
  - Open flame.
  - Heat sources.
  - Running electric motors.
  - Running electric power tools.

## Troubleshooting



### Caution!

Before troubleshooting, always switch off the engine and disconnect the spark plug connector.

Problem	Solution
Engine does not start.	<ul style="list-style-type: none"> <li>▪ Add petrol.</li> <li>▪ Drain old petrol that has been stored and replace with fresh, clean petrol.</li> <li>▪ Set throttle to "Start".</li> <li>▪ Open the choke, push the primer button.</li> <li>▪ Check the spark plugs and replace if necessary.</li> <li>▪ Charge the starter battery (620E).</li> </ul>
For 620E: Engine does not start or stops during operation.	<ul style="list-style-type: none"> <li>▪ Check the circuit protector. If the protector pin is sticking out:               <ul style="list-style-type: none"> <li>■ Check the battery and charge with an external charger if necessary.</li> <li>■ Press the pin in and restart.</li> <li>■ Try starting only one time! If the circuit protector triggers again, contact a customer service workshop.</li> </ul> </li> </ul>
Does not run smoothly	<ul style="list-style-type: none"> <li>▪ Contact the customer service workshop.</li> </ul>



If problems are not listed in this table or you are unable to rectify them yourself, please consult our customer service department.

## Repairs

Repairs may be performed only by qualified workshops. Have a qualified workshop perform an inspection:

- After running onto an obstacle.
- If the engine stops suddenly.
- If the auger or impeller is damaged.

## Disposal



**Do not dispose of worn-out machines, batteries or rechargeable batteries in the household rubbish!**

Packaging, device and accessories are made of recyclable materials and are to be disposed of accordingly.

## A propos de ce manuel

- Lire entièrement cette documentation avant le montage. Ceci est la condition préalable à un travail en toute sécurité et une utilisation sans défaut. Se familiariser avec les éléments de commande et l'utilisation de la machine avant de l'utiliser.
- Observer les consignes de sécurité et les avertissements de cette documentation et sur l'appareil.
- Cette documentation est un composant permanent du produit décrit et doit être remis en même temps que l'appareil à l'acheteur en cas de cession.

## Explication des symboles



### Attention !

Le respect à la lettre de ces avertissements permet d'éviter des dommages corporels et / ou matériels.



Remarques spéciales facilitant la compréhension et la manipulation.



Le symbole d'appareil photo renvoie à des illustrations.

## Sommaire

A propos de ce manuel.....	22
Description du produit.....	22
Utilisation conforme.....	22
Transport.....	22
Données techniques.....	23
Consignes de sécurité.....	24
Remplir les réservoirs.....	24
Mise en service.....	26
Démarrer le moteur.....	26
Extinction du moteur.....	27
Maintenance et entretien.....	27
Entreposage.....	28
Remèdes en cas de pannes.....	29
Réparation.....	29
Mise au rebut.....	29

## Description du produit

La présence documentation décrit plusieurs modèles du moteur à combustion. Les modèles se différencient par leur puissance, leur cylindrée et leur équipement (démarreur électronique).

Le modèle acheté peut être identifié grâce aux photos du produit, à la description et à la plaque signalétique.

## Différences entre les modèles

modèle	Cylindrée
165 F(D)S	182 cc
170 F(D)S	212 cc
170 F(D)S	Cylindrée de 212 cc, avec démarreur électronique et batterie (Snow Line 620E) (12V)

## Utilisation conforme

Ces moteurs à combustion sont conçus pour entraîner la fraise à neige Snow Line AL-KO.

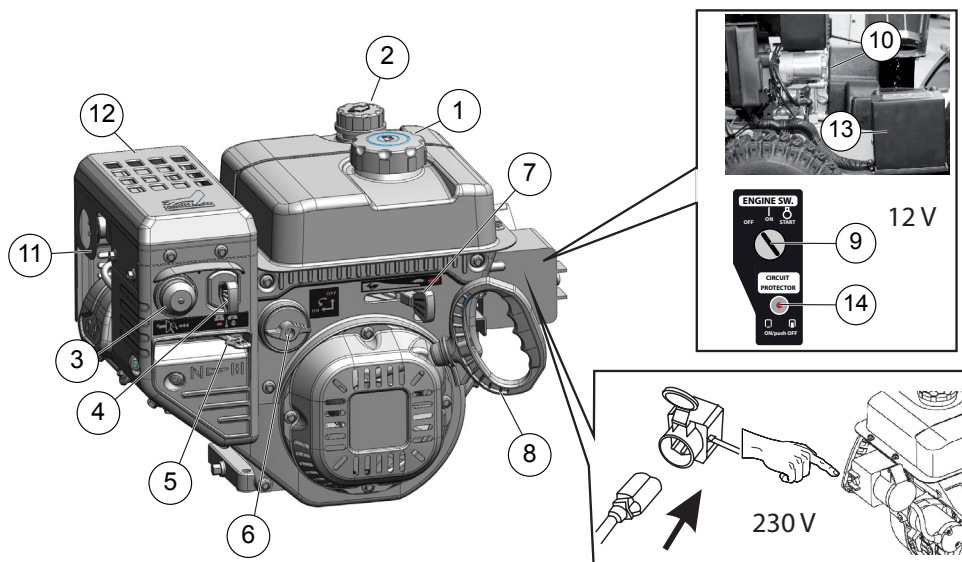
Le moteur ne doit être utilisé que lorsqu'il est entièrement monté sur l'appareil (Snow Line).

Toute autre utilisation est considérée comme non conforme.

## Transport

Transporter le moteur uniquement quand son réservoir de carburant est vide.

## Aperçu du produit



1	Bouchon du réservoir d'essence	8	Câble du démarreur avec poignée
2	Bouchon de remplissage d'huile avec jauge de niveau	9	Clé d'allumage pour allumage électronique*
3	Bouton d'amorçage	10	Démarreur*
4	Clé du moteur	11	Cosse de la bougie d'allumage
5	Démarreur à froid	12	Amortisseur de bruit
6	Robinet de carburant	13	Batterie*
7	Levier de vitesses	14	Protecteur de circuit*
		*	Uniquement sur Snow Line 620E.

## Données techniques

	LC 165 F(D)S	LC 170 F(D)S
Longueur x largeur x hauteur	431 x 340 x 359 mm	431 x 340 x 359 mm
Poids à vide	18 (20) kg	18 (20) kg
Puissance	4 kW / 3600 min <sup>-1</sup>	4,4 kW / 3600 min <sup>-1</sup>
Couple de serrage	10,8 Nm / 2500 min <sup>-1</sup>	12,5 Nm / 2500 min <sup>-1</sup>
Consommation de carburant	≤395 g / kWh	≤395 g / kWh
Capacité huile de moteur	0,6 l	0,6 l
Système de refroidissement	Refroidissement de l'air	Refroidissement de l'air
Allumage	Allumage par magnéto-transistor	Allumage par magnéto-transistor
Nombre de tours réglés	2000 ±200 min <sup>-1</sup>	2000 ±200 min <sup>-1</sup>

## Consignes de sécurité

### Attention !

N'utiliser le moteur que s'il est en parfait état et entièrement monté sur l'appareil (Snow Line).

### Attention – risque de blessure !

Ne pas rendre les dispositifs de sécurité et de protection inopérants !

### Attention – risque d'incendie !

Ne pas ranger le moteur avec son réservoir plein dans des bâtiments où les vapeurs d'essence risquent d'entrer en contact avec des flammes nues ou des étincelles.

Garder la zone autour du moteur, du carter de batterie, du réservoir de carburant propre de toute goutte d'huile ou d'essence.

- Avant toute utilisation, se familiariser avec la manipulation en toute sécurité. Les personnes qui n'ont pas lu la notice d'utilisation du moteur ne sont pas autorisées à mettre le moteur en service.
- Éloigner les tiers, en particulier les enfants et les animaux domestiques, de la zone de danger.
- Les enfants et les personnes non familières à l'utilisation de l'appareil, ne sont pas autorisés à utiliser le moteur.
- Observer les dispositions locales concernant l'âge minimum d'opérateurs de machines.
- Ne pas utiliser le moteur sous l'influence de l'alcool, de drogues ou de médicaments.
- Porter une protection pour l'ouïe.
- Respecter les dispositions locales concernant les horaires d'utilisation.
- Ne pas laisser le moteur prêt au service sans surveillance.
- Utiliser le moteur uniquement dans son état entièrement monté et avec les dispositifs de protection opérationnels.
- Vérifier le moteur avant chaque utilisation pour détecter tout dommage et remplacer toute pièce endommagée par des pièces d'origine avant chaque usage.
- Ne jamais soulever ou porter l'appareil avec le moteur en marche.

- Lors du plein de carburant ou d'huile, ne pas manger ni boire ni fumer.
- Ne pas inhaler les vapeurs d'essence.
- Ne démarrer et utiliser le moteur qu'en extérieur. Il est interdit de l'utiliser dans des locaux fermés, même avec des portes et fenêtres ouvertes.

## Remplir les réservoirs

Avant la mise en service, remplir le réservoir d'huile et le réservoir d'essence.



### Attention – risque d'incendie !

L'essence et l'huile sont des substances hautement inflammables !

## Sécurité



### Avertissement !

Ne jamais laisser tourner le moteur dans des locaux fermés. Risque d'intoxication !

- Stocker l'essence et l'huile uniquement dans des bidons prévus à cet effet.
- Avant le remisage dans des locaux fermés, laisser le moteur refroidir.
- S'il reste de l'essence dans le réservoir, veiller à ce qu'aucune source d'allumage, comme un chauffage, un sèche-linge, etc. ne se trouve dans le local fermé.
- Ne rajouter de l'essence ou de l'huile qu'à l'air libre, avec le moteur arrêté et froid.
- Ne pas trop remplir le réservoir (l'essence se dilate).
- Ne pas fumer lors du plein.
- Ne pas ouvrir le bouchon du réservoir lorsque le moteur est en marche ou chaud.
- Si endommagé, remplacer le réservoir ou le bouchon de réservoir.
- Toujours fermer fermement le bouchon du réservoir.
- Si de l'essence s'est échappée :
  - Ne pas démarrer le moteur
  - Éviter toute tentative d'allumage
  - Éponger la fuite d'essence avec un liant ou des chiffons et les jeter conformément à la réglementation.



- Nettoyer l'appareil
- Si de l'huile de moteur s'est échappée :
  - Ne pas démarrer le moteur
  - Éponger la fuite d'huile avec un liant pour huile ou des chiffons et les jeter conformément à la réglementation.
  - Nettoyer l'appareil



Huile usagée :


- ne pas jeter aux ordures ménagères
- ne pas déverser dans les canalisations, les égouts ou sur la terre

## Ajouter de l'huile de moteur

### Recommandations sur l'huile de moteur

- L'huile de moteur est un facteur décisif pour la puissance et la durée de vie du moteur. Utiliser une huile de moteur qui satisfait aux exigences de la classification de service API SJ ou supérieures (ou similaires).
- Contrôler l'étiquette de service API placée sur le réservoir d'huile afin de s'assurer qu'elle porte les lettres SF ou celles d'une classification supérieure (ou égale).
- SAE 5W-30 est recommandée pour toute utilisation générale. La plage de température de service recommandée pour ce moteur est de 0 °C à 40 °C.
- Nous recommandons de récupérer l'huile usagée dans un bidon et d'apporter ce bidon fermé à un point de collecte approprié ou à un point de service après-vente.

étapes

1. Dévisser le bouchon de remplissage d'huile ( 1 -1) et garder le bouchon dans un endroit propre.
2. Ajouter de l'huile à l'aide d'un entonnoir. Quantité max. 0,6 l.
3. Vérifier le niveau d'huile du moteur.
4. Fermer fermement l'ouverture de remplissage pour l'huile et nettoyer.

## Ajouter de l'essence


### Recommandations sur l'essence

- Utiliser de l'essence propre, neuve et sans plomb

à indice d'octane minimum de 86.

- Acheter des quantités de carburant qui peuvent être consommées en l'espace de 30 jours (voir Entreposage).
- L'essence contenant jusqu'à 10 % d'éthanol (E10) peut être utilisée.
- Ne pas mélanger l'essence à de l'huile.



### étapes

1. Dévisser le bouchon du réservoir ( 2 -1) et garder le bouchon dans un endroit propre.
2. Remplir d'essence à l'aide d'un entonnoir jusqu'au bord inférieur de la tubulure de remplissage. Ne pas trop remplir.
1. Fermer fermement l'ouverture de remplissage du réservoir et nettoyer.

## Contrôler le niveau d'huile du moteur

Contrôler le niveau d'huile du moteur lorsque le moteur est à l'arrêt et à l'horizontale.

Nettoyer la zone de remplissage de tout corps étranger.

1. Sortir la jauge d'huile en la dévissant ( 1 -1) et l'essuyer.
2. Introduire la jauge de niveau dans la tubulure de remplissage d'huile jusqu'à la butée (mais sans visser) et la ressortir.
1. Si le niveau d'huile se trouve à proximité de ou en dessous de la marque limite inférieure sur la jauge ( 1 -2), rajouter de l'huile recommandée jusqu'à la marque limite.
2. Revisser la jauge de niveau.

## Mise en service

### ⚠ Attention !

Un appareil endommagé ne doit pas être utilisé.  
Avant toute mise en service, effectuer une inspection visuelle.

📷 Le symbole de l'appareil photo sur les pages suivantes renvoie aux photos pages 2-3.

- Avant la mise en service du moteur, tenir compte des indications de la notice d'utilisation de l'appareil.
- Ne démarrer et faire fonctionner le moteur qu'en extérieur.
- Ne démarrer le moteur que lorsqu'il est à l'horizontale.
- Contrôler le niveau d'huile.
- Contrôler le niveau d'essence.
- Attacher les cheveux longs et retirer les bijoux.
- Ne pas porter de vêtements amples.
- Porter des chaussures offrant une bonne tenue et non dérapantes.
- Ne pas utiliser le moteur dans des positions inclinées à plus de 15°.

## Charger la batterie de démarrage (620E) (12V)

### ⚠ Attention !

- Ne charger la batterie de démarrage que dans des locaux secs et bien ventilés.
- Ne jamais décharger entièrement la batterie.
- Utiliser un chargeur approprié (max. 14,4 VDC, 1200 mA).
- Ne pas mettre l'appareil en marche pendant que la batterie est en charge.

1. Relier le chargeur à la batterie :
  - Relier d'abord la borne « + » sur la vis du relais du démarreur (📷 3 -1)
  - Puis la borne « - » sur la vis du carter (📷 3 -2).
2. Raccorder le chargeur sur le secteur.  
La tension secteur doit correspondre à la tension de service du chargeur.
3. La durée de charge dépend du chargeur. Prendre connaissance des instructions du chargeur.
4. Débrancher le chargeur du secteur.
5. Retirer le chargeur.
  - Retirer d'abord la borne « - »

- Puis retirer la borne « + »
- » *La batterie de démarrage peut à présent être utilisée.*







## Démarrer le moteur

### ⚠ Attention – risque d'intoxication !

Ne jamais laisser tourner le moteur dans des locaux fermés.

- Tenir les mains et les pieds éloignés des pièces en rotation.
- Tenir les corps étrangers inflammables éloignés de la zone d'échappement et des cylindres.
- Avant de les toucher, laisser refroidir l'échappement, les cylindres et les ailettes de refroidissement.

### Repères de positions sur l'appareil :

Démarrage	
CLOSE    OPEN	
Vitesse Rapide    Lente	
Clé du moteur Marche    Arrêt	
Robinet de carburant Fermé	
Ouvert	
Bouton d'amorçage	
Démarrage électronique, clé d'allumage (modèle 620E) (12V)	

### Processus de démarrage

1. Vérifier le niveau d'huile et de carburant.
2. Ouvrir le robinet de carburant (📷 4).
3. Positionner le démarrage CLOSE (📷 4 -1).
4. Appuyer 3 fois sur le bouton d'amorçage à intervalles de 2 secondes (📷 5 -1). À des températures

inférieures à 10 °C, appuyer 5 fois sur le bouton d'amorçage.

- Placer le levier de vitesse sur Rapide (📷 6 -1).
- Insérer la clé du moteur (📷 7 -1).

#### ■ Démarrage manuel :

- Tirer légèrement sur le câble du démarreur jusqu'à ressentir une première résistance, puis tirer d'un coup sec et laisser ensuite le câble s'enrouler lentement (📷 8).

Si le moteur ne démarre pas après les 4 premières tentatives, consulter la section « Que faire en cas de défaut ? » ou consulter un atelier spécialisé.



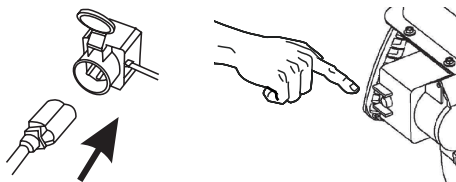
- Toujours tirer sur le câble du démarreur en ligne droite.
- Une fois le câble tiré, ne pas le laisser s'enrouler rapidement.

#### ■ Démarrage avec le démarreur électronique (620E) (12V):

- Insérer la clé d'allumage (📷 9 -1) et actionner le démarreur (📷 9 -2) pendant 5 secondes max. Répéter cette opération au maximum 10 fois en faisant à chaque fois une pause de 5 secondes. Ensuite, patienter au moins 40 minutes afin d'être sûr que le démarreur refroidit. Si le moteur ne démarre pas après les 10 premières tentatives, consulter la section « Que faire en cas de défaut ? » ou consulter un atelier spécialisé.
- Une fois que le moteur s'est réchauffé (env. 5 secondes), placer Démarrage à froid en position OPEN (📷 10 -1).  
» *Le démarrage est terminé.*

#### 230 V Processus de démarrage

- 1.
- 2.



#### Extinction du moteur

- Positionner le levier de vitesse sur Lente (📷 11).  
■ Afin d'éviter qu'elles ne gèlent, laisser la vis sans fin et la roue d'éjection en marche jusqu'à ce qu'elles soient débarrassées de la neige.

- Motorschlüssel abziehen (📷 12 -1). Sur la 620E, retirer également la clé d'allumage.  
» *Le moteur s'éteint.*
- Fermer le robinet de carburant (📷 12).



#### Attention, risque de blessures graves !

Le moteur peut continuer à tourner. Après sa mise à l'arrêt, s'assurer que le moteur s'est immobilisé.

#### Maintenance et entretien



#### Attention – risque de blessure !

- Avant d'entreprendre des travaux de maintenance et d'entretien, toujours mettre le moteur à l'arrêt et débrancher la cosse de la bougie d'allumage.
- Le moteur peut continuer à tourner. Après sa mise à l'arrêt, s'assurer que le moteur s'est immobilisé.

- Nettoyer le moteur après chaque usage. En particulier, retirer les restes de sels de dégivrage.
- Ne pas asperger d'eau sur le moteur. L'eau qui pénètre dans le moteur peut provoquer des défauts (allumage, carburateur).
- Toujours remplacer immédiatement les amortisseurs de bruit.
- Respecter le plan de maintenance.

#### Réglage du carburateur



Les réglages sur le carburateur ne doivent être effectués que par un atelier de service après-vente.

#### Vider le réservoir de carburant



#### Attention – risque d'incendie !

L'essence et l'huile sont des substances hautement inflammables !  
Respecter les consignes de sécurité.

Avant un entreposage prolongé ou avant de changer l'huile du moteur, le réservoir de carburant et le carburateur doivent être vidés.

- Placer sous le carburateur un récipient pouvant contenir de l'essence.
- Utiliser un entonnoir pour ne pas renverser d'essence.

3. Retirer la vis de purge sur le carburateur (faire attention au joint d'étanchéité) et vider l'essence. (🔧 13)
4. Revisser la vis de purge avec précaution sur le carburateur avec son joint d'étanchéité (risque de rupture).
5. Stocker l'essence restante dans un lieu sûr ou l'éliminer de manière appropriée.

### Changer l'huile du moteur

Contrôler régulièrement le niveau d'huile (voir le plan d'entretien).



#### Attention – risque d'incendie et d'explosion !

Avant de vidanger l'huile, le réservoir d'essence doit être vidé. Sinon, il existe un risque d'incendie et d'explosion en raison du carburant qui fuit.



Vidanger l'huile usagée lorsque le moteur est chaud. L'huile chaude s'écoule plus rapidement et permet de vider entièrement le réservoir.

1. Vider le réservoir de carburant.
2. Retirer la cosse de bougie d'allumage.
3. Pour récupérer l'huile, placer un récipient approprié sous le moteur.
4. Dévisser la jauge de niveau d'huile (🔧 1 -1).
5. Retirer la vis de vidange d'huile et la rondelle d'étanchéité (🔧 14 -1).
6. Basculer le moteur au-dessus du récipient pour que toute l'huile puisse sortir par l'ouverture de vidange.
7. Remettre le moteur à l'horizontale.
8. Remettre en place la rondelle d'étanchéité et la vis de vidange (🔧 15 -1).
9. Remplir d'huile neuve.
  - Type d'huile : SAE 5W-30,
  - Quantité : 0,6 l
10. Vérifier le niveau d'huile.
11. Revisser la jauge de niveau.

### Entretien de la bougie d'allumage

- Ne jamais démarrer le moteur sans bougie d'allumage.
- Une bougie d'allumage incorrecte peut endommager le moteur.

### Vérifier l'écart entre les électrodes.

L'écart entre les électrodes de la bougie d'allumage doit être de 0,7 mm - 0,8 mm (🔧 16).

### Plan de maintenance

#### Après les 5 premières heures d'utilisation

- Changer l'huile du moteur.

#### Avant chaque utilisation

- Contrôler le niveau d'huile.
- Contrôler si l'appareil présente des signes d'endommagement.

#### Tous les trois mois

- Charger la batterie de démarrage (620E) (12V).

#### Tous les ans

- Remplacer la bougie d'allumage.

### Entreposage

En cas d'entreposage prolongé de l'appareil (Snow Line), p. ex. à la fin de l'hiver, tenir compte des points suivants :



#### Attention – risque d'explosion !

Ne pas entreposer l'appareil à proximité de flammes ouvertes ou d'une source de chaleur.

- Vider le carburateur :
  - Démarrer le moteur.
  - Fermer le robinet de carburant.
  - Attendre que le moteur s'éteigne.
- Laisser refroidir le moteur.
- Entreposer le moteur dans un local bien ventilé, à un endroit inaccessible aux enfants et personnes non autorisées.
- Stocker la batterie de démarrage dans un endroit à l'abri du gel.
- Recharger la batterie de démarrage de temps en temps.
- Vider le réservoir d'essence ou le remplir entièrement.
- Retirer la clé du moteur et la clé d'allumage (620E).
- Retirer la cosse de bougie d'allumage.
- Pour l'entreposage, éviter les zones suivantes :
  - La proximité des flammes nues.
  - La proximité des sources de chaleur.
  - Les locaux où des moteurs électriques sont utilisés.
  - Les locaux où des outils électriques sont utilisés.

## Remèdes en cas de pannes



### Attention !

Avant de rechercher une panne, toujours arrêter le moteur et retirer la cosse de la bougie d'allumage.

Défaut	Remède
Le moteur ne démarre pas.	<ul style="list-style-type: none"> <li>▪ Ajouter de l'essence.</li> <li>▪ Vidanger l'essence usagée qui a été stockée pendant trop longtemps et la remplacer par de l'essence neuve et propre.</li> <li>▪ Positionner le levier de vitesse sur « Démarrer ».</li> <li>▪ Allumer le démarrage à froid, actionner le bouton d'amorçage.</li> <li>▪ Vérifier les bougies d'allumage, les remplacer le cas échéant.</li> <li>▪ Recharger la batterie de démarrage (620E).</li> </ul>
Sur la 620E : le moteur de démarrer pas ou s'éteint en marche.	<ul style="list-style-type: none"> <li>▪ Vérifier le protecteur de circuit. Si la tige de protection ressort :               <ul style="list-style-type: none"> <li>■ Vérifier la batterie et le cas échéant, la recharger avec un chargeur externe.</li> <li>■ Rentrer la tige et redémarrer.</li> <li>■ Ne faire qu'une tentative de démarrage. Si le protecteur de circuit se déclenche à nouveau, consulter l'atelier de service après-vente.</li> </ul> </li> </ul>
Marche irrégulière	<ul style="list-style-type: none"> <li>▪ Consulter l'atelier du service après-vente.</li> </ul>



Pour les défauts non mentionnés dans ce tableau et auxquels l'utilisateur ne peut pas remédier lui-même, s'adresser au service après-vente compétent.

## Réparation

Les réparations ne doivent être effectuées que par des sociétés spécialisées.

Un contrôle réalisé par un spécialiste est toujours nécessaire :

- Après un passage sur un obstacle.
- Si le moteur s'arrête brusquement.
- Si la vis sans fin ou la roue d'éjection sont endommagées.

## Mise au rebut



**Ne pas jeter les appareils, piles ou batteries usagés dans les ordures ménagères !**

L'emballage, l'appareil et ses accessoires sont fabriqués dans des matériaux recyclables et doivent être éliminés en conséquence.

## Informazioni sul manuale

- Prima del montaggio leggere l'intero contenuto della presente documentazione, per lavorare in sicurezza e prevenire eventuali problemi durante l'uso. Prima di utilizzare la macchina, prenda confidenza con gli elementi di controllo e con l'utilizzo della macchina.
- Osservare gli avvisi di sicurezza e le avvertenze contenuti nella presente documentazione e quelli presenti sull'apparecchio.
- La presente documentazione è parte integrante del prodotto descritto, pertanto in caso di vendita del prodotto è necessario consegnarla all'acquirente.

## Spiegazione dei simboli



### Attenzione!

Osservando scrupolosamente quest'avvertenza è possibile evitare lesioni e/o danni materiali.



Particolare osservazione volta ad agevolare la comprensione e l'uso.



Il simbolo della macchina fotografica rinvia a una figura.

## Sommario

Informazioni sul manuale.....	30
Descrizione del prodotto.....	30
Uso conforme alle prescrizioni .....	30
Transporto .....	30
Caratteristiche tecniche.....	31
Indicazioni di sicurezza.....	32
Introdurre combustibile.....	32
Messa in funzione.....	34
Avvio del motore.....	34
Spegnimento del motore .....	35
Manutenzione e pulizia.....	35
Conservazione.....	36
Eliminazione dei guasti.....	37
Riparazione .....	37
Smaltimento.....	37

## Descrizione del prodotto

In questa documentazione si descrivono vari tipi di motori a combustione. I tipi si distinguono per potenza, cilindrata e dotazione (avviatore elettrico).

Identifichi il Suo modello sulla base delle immagini, della descrizione e della targhetta.

## Distinzione tipo

Typ	Cilindrata
165 F(D)S	182 cc
170 F(D)S	212 cc
170 F(D)S	Cilindrata 212 cc, con avviatore elettrico e batteria (Snow Line 620E) (12V)

## Uso conforme alle prescrizioni

Questi motori a combustione sono concepiti come azionamento nella linea AL-KO di spazzaneve a frese Snow Line.

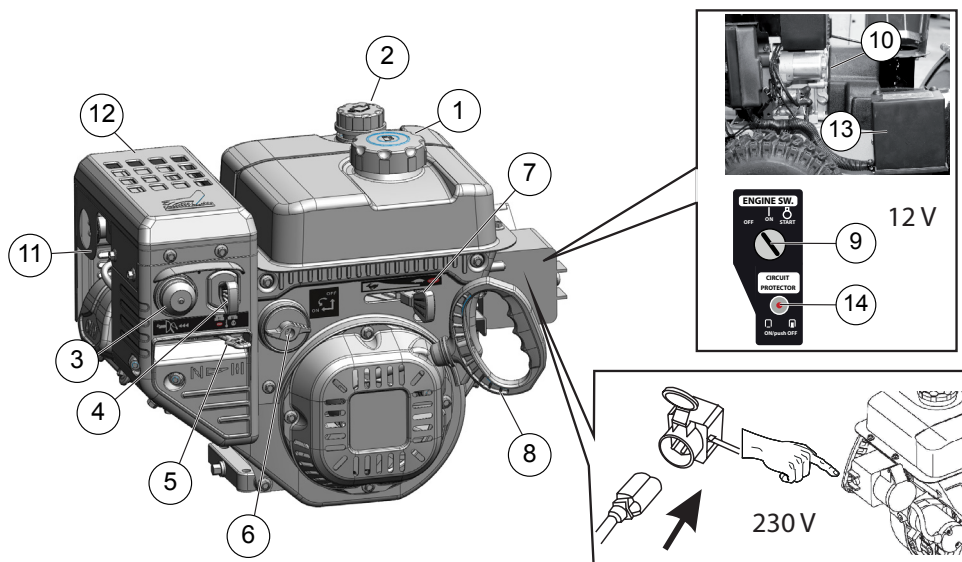
Il motore può essere utilizzato solo se completamente montato sull'apparecchio (Snow Line).

Ogni altro utilizzo è da considerarsi come non conforme.

## Transporto

Trasportare il motore solo con serbatoio vuoto.

## Panoramica prodotto



1	Coperchio serbatoio benzina	8	Fune con impugnatura
2	Coperchio di introduzione olio con astina di livello olio	9	Chiave di accensione per avviamento elettrico*
3	Primer	10	Dispositivo d'avviamento*
4	Chiave motore	11	Connettore della candela
5	Choke	12	Silenziatore
6	Rubinetto carburante	13	Batteria*
7	Leva acceleratore	14	Circuit Protector*
		*	<i>Solo con Snow Line 620E</i>

## Caratteristiche tecniche

	LC 165 F(D)S	LC 170 F(D)S
Lunghezza x larghezza x altezza	431 x 340 x 359 mm	431 x 340 x 359 mm
Peso a vuoto	18 (20) kg	18 (20) kg
Potenza	4 kW / 3600 giri/min	4,4 kW / 3600 giri/min
Coppia di serraggio	10,8 Nm / 2500 giri/min	12,5 Nm / 2500 giri/min
Consumo carburante	≤ 395 g / kWh	≤ 395 g / kWh
Quantità di riempimento olio motore	0,6 l	0,6 l
Sistema di raffreddamento	Aria di raffreddamento	Aria di raffreddamento
Sistema di accensione	Transistor accensione a magnete	Transistor accensione a magnete
Regime impostato	2000 ±200 min <sup>-1</sup>	2000 ±200 min <sup>-1</sup>

## Indicazioni di sicurezza



### Attenzione!

Utilizzare il motore solo se non presenta problemi tecnici ed è completamente montato sull'apparecchio (Snow Line)!



### Attenzione - Pericolo di lesioni!

Non mettere fuori servizio i dispositivi di sicurezza e di protezione!



### Attenzione - Pericolo d'incendio!

Non conservare un motore rifornito di benzina in edifici in cui i vapori di benzina possono venire a contatto con fiamme vive o scintille!

Tenere il settore attorno al motore, allo scappamento, alla cassetta batterie e al serbatoio carburante libero da benzina e olio.

- Prima dell'utilizzo, imparare come si può utilizzare l'apparecchio in modo sicuro. Persone che non abbiano letto il manuale di utilizzo del motore non devono metterlo in funzione.
- Tenere terzi, in particolare bambini e animali, lontano dalla zona di pericolo.
- Il motore non può essere utilizzato dai bambini e da persone che non siano in grado di utilizzarlo correttamente.
- Osservare le disposizioni locali relative all'età minima degli utenti.
- Non utilizzare il motore sotto influsso di alcol, droghe o medicine.
- Portare dispositivi di protezione uditiva.
- Rispettare le norme regionali sui tempi di funzionamento.
- Non lasciare incustodito un motore pronto per l'utilizzo.
- Utilizzare il motore solo completamente montato e con dispositivi di protezione funzionanti.
- Prima di ogni utilizzo verificare che il motore non presenti danni e sostituire eventuali parti danneggiate con componenti originali.
- Non sollevare né trasportare mai l'apparecchio con il motore in funzione.
- Quando si fa rifornimento di benzina e olio motore non bere o fumare.
- Non ispirare i vapori di benzina.

- Avviare e utilizzare il motore solo all'aperto; il funzionamento in ambienti chiusi, anche con finestre e porte aperte, non è consentito: pericolo di soffocamento!

## Introdurre combustibile

Prima della messa in funzione deve introdurre olio motore e rifornire di benzina il motore.



### Attenzione - Pericolo d'incendio!

Benzina e olio sono molto infiammabili!

## Sicurezza



### Avviso

Mai fare funzionare il motore in ambienti chiusi. Pericolo di intossicazione!

- Conservare benzina e olio solo negli appositi recipienti.
- Prima di riporre il motore in ambienti chiusi, lasciarlo raffreddare.
- Se fosse presente ancora della benzina nel serbatoio, accertarsi che nell'ambiente chiuso non siano presenti fonti di accensione, come riscaldamento, asciugatrici etc..
- Introdurre o eliminare benzina e olio all'aperto solo con motore spento e freddo.
- Non riempire eccessivamente il serbatoio (la benzina si dilata).
- Non fumare quando si fa benzina.
- Non aprire il tappo del serbatoio con motore in funzione o caldo.
- Sostituire un serbatoio o un tappo serbatoio danneggiato.
- Chiudere sempre bene il tappo serbatoio.
- Se la benzina è fuoriuscita:
  - Non avviare il motore
  - Evitare tentativi di accensione
  - Assorbire la benzina traboccata con un legante o panni e smaltire adeguatamente.
  - Pulire l'apparecchio



- Se l'olio motore è fuoriuscito:
  - Non avviare il motore
  - Assorbire l'olio motore traboccato con un legante o panni e smaltire adeguatamente.
  - Pulire l'apparecchio



Olio esausto:

- non buttare nella spazzatura
- non permettere che finisca nelle fogne, negli scarichi o nel terreno

## Introdurre olio motore

### Consigli sull'olio motore

- L'olio motore è un fattore decisivo per potenza e vita utile del motore. Utilizzi un olio motore che soddisfi i requisiti della classe di servizio API SJ o superiore (o equivalente).
- Controlli l'etichetta API-Service sul recipiente dell'olio per assicurarsi che le lettere SF o quelle di una classe superiore (o equivalente) siano presenti.
- Si consiglia SAE 5W-30 per l'utilizzo generale. La gamma di temperature di esercizio consigliata per questo motore è tra 0 °C e 40 °C.
- Consigliamo di portare l'olio esausto in un recipiente chiuso presso un centro di ritiro o un centro di assistenza al cliente adeguati.

### passi

1. Svitare il tappo di introduzione olio (📷 1 -1), collocare il tappo in un luogo pulito.
2. Introdurre olio con un imbuto. Massima capacità 0,6 l.
3. Controllare il livello dell'olio motore.
4. Chiudere bene e pulire l'apertura di introduzione olio.

## Introdurre benzina

### Consigli sulla benzina

- Benzina pulita e senza piombo, con un numero di ottano minimo pari a 86.
- Comprare carburante in quantità consumabili entro 30 giorni (vedi "Conservazione").
- Si può accettare benzina con un massimo del 10 % di etanolo (E10).

- Non mescolare la benzina con olio.

### passi

1. Svitare il tappo del serbatoio (📷 2 -1), collocarlo in un luogo pulito.
2. Introdurre benzina con un imbuto fino al bordo inferiore del supporto di riempimento. Non fare traboccare!
3. Chiudere bene e pulire l'apertura di introduzione benzina.

## Controllare il livello dell'olio motore

Controllare il livello di olio motore con motore fermo e orizzontale.

Pulire il settore di introduzione olio dai corpi estranei.

1. Svitare l'astina di livello olio e (📷 1 -1) pulirla.
2. Introdurre l'astina di livello olio nel supporto di riempimento olio fino a che non si mette verticale (non avvitarla), ed estrarla nuovamente.
3. Se il livello dell'olio è nelle vicinanze o sotto il limite inferiore sull'astina (📷 1 -2), introdurre l'olio consigliato fino al limite superiore.
4. Riavvitare l'astina di livello olio.

## Messa in funzione

### ⚠ Attenzione!

Non utilizzare apparecchi danneggiati!  
Prima di ogni messa in funzione svolga un controllo visivo.

📷 Il simbolo della macchina fotografica sulle seguenti pagine indica le figure, pag. 2-3.

- Prima della messa in funzione del motore, leggere il manuale dell'apparecchio.
- Avviare il motore e farlo funzionare solo all'aperto.
- Avviare il motore solo in posizione orizzontale.
- Controllare il livello dell'olio.
- Controllare il livello della benzina.
- Legare i capelli lunghi e rimuovere gioielli.
- Non indossare abiti larghi.
- Indossare calzature resistenti e antiscivolo.
- Non utilizzare il motore in posizione obliqua con un'inclinazione superiore a 15°.

## Caricare l'accumulatore di avviamento (620E) (12V)

### ⚠ Attenzione!

- Caricare l'accumulatore di avviamento solo in ambienti asciutti e ben aerati.
- Mai scaricare completamente la batteria.
- Utilizzare un caricabatterie adeguato (max. 14,4 VDC, 1200 mA)
- Non mettere in funzione l'apparecchio durante il processo di carica.

1. Collegare il caricabatterie con la batteria:
  - Collegare prima il polo "+" con la vite sul relé di avvio (📷 XXX)
  - Poi il polo "-" con la vite del corpo (📷 XXX)
2. Collegare il caricabatterie alla rete.  
La tensione della rete deve coincidere con quella di esercizio del caricabatterie.
3. Il tempo di carica dipende dal caricabatterie.  
Osservare le istruzioni del caricabatterie.
4. Staccare il caricabatterie dalla rete.
5. Rimuovere il caricabatterie:
  - Prima rimuovere il morsetto dal polo "-"

- Poi rimuovere il morsetto dal polo "+"
- » L'accumulatore di avviamento è pronto per l'utilizzo.

## Avvio del motore

### ⚠ Attenzione - Pericolo d'intossicazione!

Mai fare funzionare il motore in ambienti chiusi.

- Tenere mani e piedi lontani da parti rotanti.
- Tenere i corpi estranei combustibili lontano da zone di scappamento e cilindri.
- Lasciare raffreddare scappamento, cilindri e alette di raffreddamento prima di toccarli.

## Segno di posizione sull'apparecchio:

Choke CLOSE    OPEN	
Gas Rapido    lento	
Chiave motore Off            On	
Rubinetto carburante    Chiuso  Aperto	
Primer	
Avviamento elettrico, chiave di accensione (tipo 620E)(12V)	

## Processo di avviamento

1. Controllare il livello di olio e carburante.
2. Aprire il rubinetto del carburante.
3. Mettere il Choke in posizione CLOSE (📷 4 -1).
4. Premere tre volte il primer, a distanza di ca. 2 secondi (📷 5 -1). . Con temperature sotto i 10 °C premere 5 volte il primer.
5. Spostare la leva acceleratore su "Rapido" (📷 6 -1).

6. Introdurre la chiave motore (📷 7 -1).

#### ■ Avvio manuale:

1. Serrare leggermente la fune, fino a che non si percepisce una prima resistenza, poi estrarre rapidamente e poi riavvolgere lentamente (📷 8).  
Se il motore non si avvia dopo 4 tentativi, legga il paragrafo „Aiuto in caso di guasti“ o si rivolga ad un'officina specializzata.



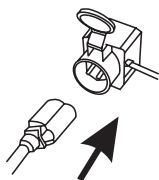
- Estrarre il filo del dispositivo d'avviamento sempre dritto.
- Non riavvolgere il filo allungato.

#### ■ Avvio con avviatore elettrico (620E) (12V):

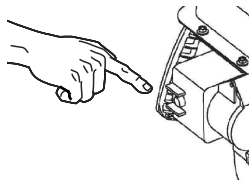
1. Introdurre la chiave di accensione (📷 9 -1) e azionare il dispositivo d'avviamento (📷 9 -2) per max. 5 secondi. Ripeta questo processo con una pausa da 5 secondi massimo 10 volte. Aspetti poi almeno 40 minuti, perché il dispositivo d'avviamento possa raffreddarsi. Se il motore non si avvia dopo 10 tentativi, legga il paragrafo „Aiuto in caso di guasti“ o si rivolga ad un'officina specializzata.
2. Dopo il riscaldamento del motore (ca. 5 secondi) mettere il Choke in posizione OPEN (📷 10 -1).  
» *L'avvio si è concluso.*

### 230 V Processo di avviamento

1.



2.



### Spegnimento del motore

1. Mettere la leva acceleratore lentamente in posizione (📷 11).  
■ Per evitare un congelamento, lasciare funzionare la vite senza fine e la ruota a pale fino a che non sono perlopiù prive di neve.
2. Estrarre la chiave del motore. (📷 12 -1). Nel caso del 620E estrarre anche la chiave di accensione.  
» *Il motore si spegne.*
3. Girare il rubinetto carburante in posizione “Chiuso”

(📷 12).



#### Attenzione, pericolo di ferimenti seri!

Il motore può essere ancora in funzione. Dopo lo spegnimento, accertarsi che il motore sia fermo.

### Manutenzione e pulizia



#### Attenzione - Pericolo di lesioni!

- Prima di tutti i lavori di manutenzione, spegnere sempre il motore ed estrarre il connettore della candela.
- Il motore può essere ancora in funzione. Dopo lo spegnimento, accertarsi che il motore sia fermo.

- Pulire il motore dopo ogni utilizzo. In particolare rimuovere i resti di sale stradale.
- Non spruzzare acqua sul motore. Se penetra dell'acqua possono verificarsi danni (accensione, carburatore).
- Sostituire sempre ammortizzatori difettosi.
- Osservare il piano di manutenzione.

### Regolazione carburatore



La regolazione del carburatore deve essere svolta solo da un'officina del servizio clienti.

### Svuotare il serbatoio carburante



#### Attenzione - Pericolo d'incendio!

Benzina e olio sono molto infiammabili!  
Osservare le indicazioni di sicurezza!

Prima di conservare il prodotto per lungo tempo o prima di cambiare l'olio motore, è necessario svuotare il serbatoio del carburante e il carburatore.

1. Mettere un recipiente adatto per la benzina sotto il carburatore.
2. Utilizzare un imbuto per non versare la benzina.
3. Rimuovere la vite di scarico sul carburatore (attenzione alla guarnizione!) e scaricare la benzina (📷 13).
4. Avvitare con attenzione la vite di scarico con la guarnizione nel carburatore (pericolo di rottura).
5. Conservare al sicuro il resto della benzina o smaltire


in modo corretto.




## Cambio dell'olio motore

Controllare regolarmente il livello di olio motore (vedi piano di manutenzione).

### **Attenzione - Pericolo di incendio ed esplosione!**

Prima dello scarico dell'olio, svuotare il serbatoio del carburante. Altrimenti esiste pericolo di incendio ed esplosione per il carburante che fuoriesce.


 Scaricare l'olio esausto con motore caldo. L'olio caldo fluisce in modo rapido e completo.

1. Svuotare il serbatoio carburante.
2. Estrarre il connettore della candela.
3. Per raccogliere l'olio, mettere un recipiente adeguato sotto il motore.
4. Svitare l'astina di livello olio ( 1 -1).
5. Rimuovere le vite di scarico olio e la rondella ( 14 -1).
6. Inclinare il motore sul recipiente di raccolta in maniera tale che l'olio possa fuoriuscire completamente dall'apertura di scarico olio.
7. Riportare il motore in posizione orizzontale.
8. Montare nuovamente rondella e vite di scarico ( 15 -1).
9. Introdurre nuovo olio.
  - Tipo di olio: SAE 5W-30,
  - Quantità di riempimento: 0,6 l
10. Controllare il livello dell'olio.
11. Riavvitare l'astina di livello olio.

## Svolgere la manutenzione sulla candela

- Mai avviare il motore senza candela di accensione.
- Una candela sbagliata può causare danni al motore.

## Controllare la distanza degli elettrodi

La distanza degli elettrodi della candela deve essere di 0,7 mm - 0,8 mm ( 16).

## Piano di manutenzione

### Dopo le prime 5 ore di esercizio

- Cambiare l'olio motore.

### Prima di ogni utilizzo

- Controllare il livello dell'olio.
- Controllare il motore e verificare se ci sono danni.

### Ogni tre mesi

- Caricare l'accumulatore di avviamento (620E) (12V).

### Annualmente

- Sostituire la candela.

## Conservazione

Se l'apparecchio (Snow Line) viene riposto per un lungo periodo di tempo, ad esempio dopo l'inverno, osservare quanto segue:

### **Attenzione - Pericolo d'esplosione!**

Non conservare l'apparecchio vicino a fiamme vive o fonti di calore.

- Svuotare il carburatore:
  - Avviare il motore.
  - Chiudere il rubinetto carburante.
  - Aspettare fino a che il motore non si spegne.
- Lasciare raffreddare il motore.
- Conservare il motore asciutto in un ambiente ben aerato e in modo che rimanga inaccessibile a bambini e persone non autorizzate.
- Conservare l'accumulatore di avviamento lontano dal gelo.
- Ricaricare l'accumulatore di avviamento di tanto in tanto.
- Svuotare il serbatoio benzina o riempirlo completamente.
- Estrarre la chiave del motore e la chiave di accensione (620E).
- Staccare il connettore della candela.
- Quando si conserva il motore, evitare i seguenti settori:
  - Vicino a fiamme vive.
  - Vicino a fonti di calore.
  - In cui si utilizzano motori elettrici.
  - In cui si utilizzano utensili elettrici.



## Eliminazione dei guasti



### Attenzione!

Prima di cercare eventuali guasti, spegnere sempre il motore e staccare il connettore della candela.

Guasto	Soluzione
Il motore non si avvia.	<ul style="list-style-type: none"> <li>▪ Introdurre benzina.</li> <li>▪ Scaricare la benzina vecchia e conservata per troppo tempo e sostituirla con benzina nuova e pulita.</li> <li>▪ Mettere la leva acceleratore su "Start".</li> <li>▪ Accendere il Choke, azionare il primer.</li> <li>▪ Controllare le candele di accensione, eventualmente sostituirle.</li> <li>▪ Ricaricare l'accumulatore di avviamento (620E).</li> </ul>
Con 620E: Il motore non si avvia o si spegne durante il funzionamento.	<ul style="list-style-type: none"> <li>▪ Controllare il Circuit Protector. Se il perno di protezione sporge:               <ul style="list-style-type: none"> <li>■ Controllare la batteria ed eventualmente caricarla con un caricabatterie esterno.</li> <li>■ Reintrodurre il perno e riavviare.</li> <li>■ Svolgere solo un tentativo di avvio! Se il Circuit Protector scatta di nuovo, rivolgersi ad un'officina del servizio clienti.</li> </ul> </li> </ul>
Funzionamento silenzioso	<ul style="list-style-type: none"> <li>▪ Rivolgersi a un'officina del servizio clienti.</li> </ul>



In caso di guasti non riportati in questa tabella o non eliminabili autonomamente rivolgersi al nostro servizio clienti competente.

## Riparazione

I lavori di riparazione devono essere svolti solo da aziende specializzate.

È sempre necessario il controllo da parte di un esperto:

- Dopo aver urtato un ostacolo.
- In caso di arresto improvviso del motore.
- Con vite senza fine o ruota a pale danneggiata.

## Smaltimento



**Non smaltire nei rifiuti domestici gli apparecchi, le pile e le batterie ricaricabili non più utilizzati!**

L'imballaggio, l'apparecchio e gli accessori sono realizzati in materiali riciclabili e devono essere smaltiti come tali.

## O tem priročniku

- To dokumentacijo preberite pred zagonom. To je pogoj za varno delo in nemoteno ravnanje. Pred uporabo se dobro seznanite z elementi upravljanja in uporabo stroja.
- Upoštevajte varnostna navodila in opozorila v tej dokumentaciji in na izdelku.
- Ta dokumentacija je trajni sestavni del opisanega izdelka in jo mora prodajalec na zahtevo izročiti kupcu.

## Razlaga znakov



### Pozor!

Z natančnim upoštevanjem tega opozorila lahko preprečite poškodbe ljudi in poškodovanje stvari.



Posebna navodila za boljše razumevanje in ravnanje.



Simbol kamere napotuje na slike.

## Vsebina

O tem priročniku .....	38
Opis izdelka .....	38
Namenska uporaba .....	38
Transport .....	38
Tehnični podatki .....	39
Varnostna navodila .....	40
Polnjenje pogonskih snovi .....	40
Pred začetkom uporabe .....	42
Zagon motorja .....	42
Izklop motorja .....	43
Vzdrževanje in nega .....	43
Shranjevanje .....	44
Pomoč pri motnjah .....	45
Popravila .....	45
Odstranjevanje med odpadke .....	45

## Opis izdelka

V tej dokumentaciji je opisanih več tipov motorjev z notranjim zgorevanjem. Tipi se razlikujejo po moči, prostornini in opremi (električni zaganjač).

Svoj model ugotovite na podlagi slik izdelka, opisa in tip-ske ploščice.

## Razlikovanje tipov

Tipo	Prostornina
165 F(D)S	182 cc
170 F(D)S	212 cc
170 F(D)S	Prostornina 212 cc, z električnim zaganjačem in akumulatorjem (Snow Line 620E) (12V)

## Namenska uporaba

Ti motorji z notranjim zgorevanjem so koncipirani kot pogoni v snežnih frezah AL-KO Snow Line.

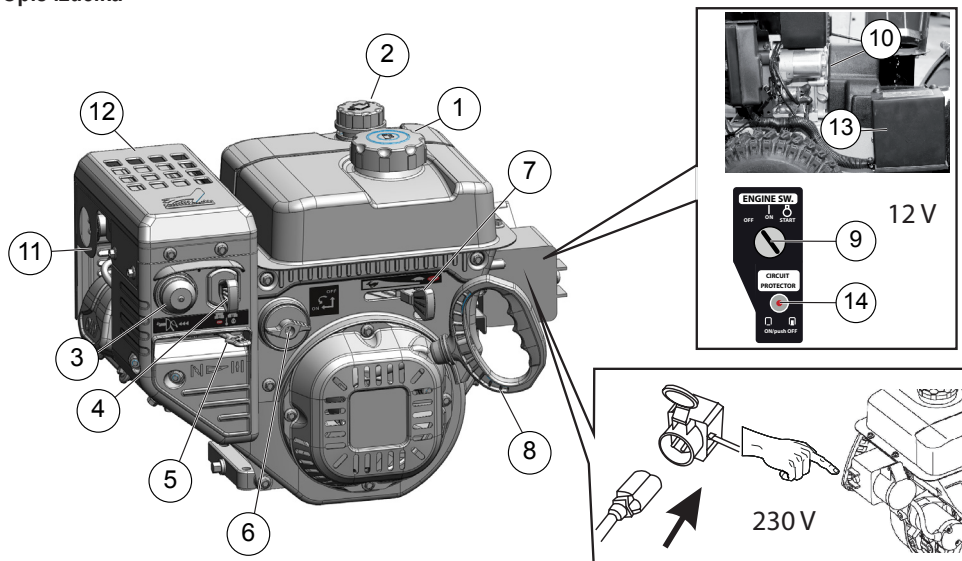
Motor je dovoljeno uporabljati le, če je na stroju (Snow Line) montiran v celoti.

Vsaka drugačna uporaba velja kot nenamenska.

## Transport

Motor transportirajte le s prazno posodo za gorivo.

## Opis izdelka



1	Pokrov posode za bencin	8	Zagonska vrstica z ročajem
2	Pokrov odprtine za dolivanje olja z merilno palico za olje	9	Ključ za vžig za električni zagon*
3	Gumb za nastavitev lopute čoka	10	Zaganjač*
4	Ključ motorja	11	Pokrov svečke
5	Čok	12	Glušnik
6	Pipica za gorivo	13	Akumulator*
7	Ročica za plin	14	Circuit Protector*
		*	Le pri Snow Line 620E

## Tehnični podatki

	LC 165 F (D) S	LC 170 F(D)S
Dolžina x širina x višina	431 x 340 x 359 mm	431 x 340 x 359 mm
Teža praznega motorja	18 (20) kg	18 (20) kg
Moč	4 kW / 3600 min <sup>-1</sup>	4,4 kW / 3600 min <sup>-1</sup>
Navor	10,8 Nm / 2500 min <sup>-1</sup>	12,5 Nm / 2500 min <sup>-1</sup>
Poraba goriva	≤ 395 g / kWh	≤ 395 g / kWh
Polnilna količina motornega olja	0,6 l	0,6 l
Sistem hlajenja	Zračno hlajenje	Zračno hlajenje
Vžigalna naprava	Tranzistorski magnetni zaganjalnik	Tranzistorski magnetni zaganjalnik
Nastavljeno število vrtljajev	2000 ±200 min <sup>-1</sup>	2000 ±200 min <sup>-1</sup>

## Varnostna navodila



### Pozor!

Motor uporabljajte le, če je v tehnično brezhibnem stanju in v celoti montiran na stroju (Snow Line)!



### Pozor - nevarnost poškodb!

Ni dovoljeno onemogočiti delovanje varnostnih in zaščitnih naprav!



### Pozor - nevarnost požara!

Motorja s polno posodo goriva ni dovoljeno hraniti v zgradbah, v katerih bi lahko prišli bencinski hlapi v stik z odprtim ognjem ali iskrami!

Iz območje okrog motorja, izpušne cevi, predala z akumulatorjem ter posode z gorivom redno očistite bencin in olje.

- Pred uporabo se seznanite z varno uporabo. Osebam, ki niso prebrale navodil za uporabo motorja, je prepovedan zagon motorja.
- Tretjim, še posebej otrokom in domačim živalim onemogočite dostop v območje nevarnosti.
- Otroci in osebe, ki ne poznajo teh navodil za uporabo ne smejo upravljati motorja.
- Upoštevajte krajevne predpise za minimalno starost upravljavcev.
- Motorja ne upravljajte, če ste pod vplivom alkohola, drog ali zdravil
- Uporabljajte zaščito sluha.
- Upoštevajte krajevne predpise o času uporabe.
- Motorja, pripravljenega za delo, nikoli ne pustite brez nadzora.
- Motor uporabljajte le, če je montirana v celoti in z delujočimi zaščitnimi pripravami.
- Pred vsako uporabo preglejte, če motor ni poškodovana, in pred ponovno uporabo zamenjajte poškodovane dele.
- Stroja nikoli ne dvigujte ali nosite, če motor deluje
- Pri dolivanju bencina ali motornega olja ne jejte, pijte ali kadite.
- Ne vdihujte bencinskih hlapov.
- Motor zaženite in uporabljajte le na prostem; uporaba v zaprtih prostorih je prepovedana tudi, če so odprta vrata in okna - nevarnost zadušitve!

## Polnjenje pogonskih snovi

Pred začetkom uporabe morate uliti motorno olje in motor napolniti z bencinom.



### Pozor - nevarnost požara!

Bencin in olje sta zelo vnetljiva!

## Varnost



### Opozorilo!

Motor ne sme nikoli teči v zaprtih prostorih. Nevarnost zastrupitve!

- Bencin in olje hranite le v posodah, predvidenih za hrambo.
  - Preden boste motor odstavili v zaprtem prostoru počakajte, da se ohladi.
  - Če je v posodi za gorivo še bencin pazite, da v zaprtem prostoru ne bo virov vžiga, kot je grelec, sušilni stroj itd.
  - Bencin in olje dolivajte ali praznite iz posode le, ko je motor ugasnjen, hladen in na prostem.
  - Ne prenapolnite posode (bencin se razteza).
  - Med dolivanjem goriva ne kadite.
  - Ne odpirajte pokrova posode za bencin pri delujočem ali vročem motorju.
  - Zamenjajte poškodovano posodo za bencin ali pokrov.
  - Vedno dobro zaprite pokrov posode za bencin .
  - Če je iztekel bencin:
    - Ne zaženite motorja
    - Preprečite poskuse vžiga motorja
    - Iztekel bencin vsrkajte z vezivom ali krpami in jih nato odstranite med odpadke po predpisih.
    - Očistite stroj
  - Če je izteklo motorno olje:
    - Ne zaženite motorja
    - Izteklo motorno olje vsrkajte z vezivom ali krpami in jih nato odstranite med odpadke po predpisih.
    - Očistite stroj
- i** Staro olje:

  - ne oddajte ga med odpadke
  - ne izlijte ga v kanalizacijo, odtoke ali po zemlji



## Ulivanje motornega olja

### Priporočila za motorno olje

- Motorno olje je merodajen dejavnik za moč in življenjsko dobo motorja. Uporabljajte motorno olje, ki izpolnjuje pogoje API servisnega razreda SJ ali višje (oz. enakovredno).
- Preverite API servisno nalepko, ki je na posodi za olje, da bi zagotovili, da vsebuje črki SF ali nekega višjega razreda (oz. enakovredno).
- Za splošno uporabo priporočamo SAE 5W-30. Priporočeno območje delovne temperature za ta motor je 0 °C do 40 °C.
- Priporočamo, da staro olje oddate v zaprti posodi na ustrezno mesto za vračanje ali pri servisu.

### koraki

1. Odvijte pokrov za ulivanje olja (🔑 1 -1) in ga odložite na čisto mesto.
2. Olje ulivajte z lijakom. Maksimalna količina polnjenja 0,6 l.
3. Preverite raven motornega olja.
1. Odprtino za ulivanje trdno zaprite in očistite.

## Ulivanje bencina

### Priporočila za bencin

- Uporabljajte čist, svež, neosvinčen bencin z minimalnim številom oktanov 86.
- Gorivo kupujte v količini, ki jo lahko porabite v 30 dneh (glejte shranjevanje).
- Bencin z do 10% deleža etanola (E10) je sprejemljiv.
- Bencina ne mešajte z oljem.

### koraki

1. Tankdeckel (🔑 2 -1) abschrauben, an sauberer Stelle lagern.
2. Benzin mit einem Trichter bis zum unteren Rand des Einfüllstutzens einfüllen. Nicht überfüllen!
3. Tankeinfüllöffnung fest verschließen und reinigen.

## Preverjanje ravni motornega olja

Raven motornega olja preverjajte pri ugasnjem motorju v vodoravnem položaju.

Z območja dolivanja olja odstranite tujke.

1. Odvijte palčko za merjenje ravni olja (🔑 1 -1) in jo obrišite.
2. Merilno palčko olja potisnite v odprtino za dolivanje olja, dokler se ne prilega (ne je priviti) in jo ponovno izvlecite.
3. Če je raven olja v bližini ali pod spodnjo mejno oznako na merilni palčki (🔑 1 -2), dolijte priporočeno olje do zgornje mejne oznake.
4. Ponovno privijte merilno palčko olja.

## Pred začetkom uporabe



### Pozor!

Uporaba poškodovanega stroja je prepovedana!  
Pred vsako uporabo opravite kontrolni pregled.



Simbol kamere na naslednjih straneh napotuje na slike, stran 2-3.

- Pred zagonom motorja upoštevajte navodila za uporabo stroja.
- Motor zaženite in ga pustite teči le na prostem
- Motor zaženite le v vodoravnem položaju.
- Kontrolirajte raven olja.
- Kontrolirajte raven bencina.
- Spnite si dolge lase in snemite nakit.
- Ne nosite ohlapnih oblačil.
- Nosite trdne čevlje, ki ne drsijo.
- Motorja ne uporabljajte v poševnem položaju z več kot 15° nagiba.

## Polnjenje akumulatorja zaganjača (620E)



### Pozor!

- Akumulator zaganjača polnite le v suhih, dobro prezračevanih prostorih.
- Akumulatorja nikoli ne izpraznite do konca.
- Uporabite primerni polnilnik (maks. 14,4 VDC, 1200 mA)
- Med polnjenjem nikoli ne uporabljajte stroja.

1. Polnilnik povežite z akumulatorjem:
  - Najprej „+“ pol z vijakom releja zaganjača. **(☞ 3 -1)**
  - Nato „-“ pol z vijakom ohišja **(☞ 3 -2)**.
2. Polnilnik priključite na električno omrežje. Napetost električnega omrežja se mora ujemati z obratovalno napetostjo polnilnika.
3. Čas polnjenja je odvisen od polnilnika. Upoštevajte navodila polnilnika.
4. Polnilnik izklopite iz električnega omrežja.
5. Odstranite polnilnik:
  - Najprej odstranite sponko z „-“ pola
  - Nato odstranite sponko s „+“ pola

» Akumulator zaganjača je pripravljen za uporabo.

## Zagon motorja



### Pozor - nevarnost zastrupitve!

Motor ne sme nikoli teči v zaprtih prostorih.

- Rok in nog ne približujte vrtečim se delom.
- Z območja izpuha in valjev odstranite vnetljive tujke.
- Pred dotikanjem počakajte, da se izpuh, valji in rebra hladilnika ohladijo.

### Znaki položajev na stroju:

Čok CLOSE    OPEN	
Plin Hitro    počasi	
Ključ motorja Izklop    Vkllop	
Pipica za gorivo Zaprta  Odprta	
Gumb za nastavev lopute čoka	
Električni zaganjač, ključ za vžig (tip 620E) (12V)	

## Zagon motorja

1. Preverite raven olja in bencina.
2. Odprite pipico za gorivo **(☞ 4)**.
3. Čok postavite v položaj CLOSE **(☞ 4 -1)**.
4. V razmakih pribl 2 sekundi pritisnite 3 X gumb za nastavev lopute čoka **(☞ 5 -1)**. Pri temperatura pod 10 °C pritisnite gumb za nastavev lopute čoka 5 x.
5. Ročico plina premaknite na Hitro **(☞ 6 -1)**.
6. Vtaknite ključ motorja **(☞ 7 -1)**.

## ■ Ročni zagon:

1. Rahlo izvlecite zagonso vrstico, dokler ne začutite prvega odpora, nato jo sunkovito izvlecite do konca in pustite, da se ponovno počasi navije (☞ 8). Če se motor ne prižge po naslednjih 4 poizkusih, Preberite razdelek „Pomoč pri motnjah“ ali odpeljite stroj v specializirano mehanično delavnico.

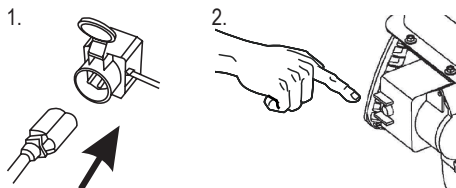


- Zaganjalno vrv vedno izvlecite naravnost.
- Ne dovolite, da se izvlečena vrstica navija prehitro.

## ■ Zagon z električnim zaganjačem (620E) (12V):

1. Vtaknite ključ za vžig (☞ 9 -1) in zaženite zaganjač (☞ 9 -2) največ 5 sekund. Ta postopek ponavljajte, vedno s 5 sekundnimi odmori in največ 10 krat. Nato počakajte najmanj 40 minut, da se lahko zaganjač ohladi. Če se motor ne prižge po naslednjih 10 poizkusih, Preberite razdelek „Pomoč pri motnjah“ ali odpeljite stroj v specializirano mehanično delavnico.
2. Ko se motor segreje (pribl. 5 sekund) potisnite čok v položaj OPEN (☞ 10 -1).
  - » Zagon je končan.

## 230 V Zagon motorja



## Izklop motorja

1. Plinsko ročico postavite v položaj počasi (☞ 11).
  - Da bi preprečili zamrzitev, naj transportni polž in kolo izmeta delujeta še tako dolgo, dokler nista v pretežni meri brez snega.
2. Izvlecite ključ motorja (☞ 12 -1). Pri 620E izvlecite tudi ključ za vžig.
  - » Motor se izklopi.
3. Pipo za gorivo obrnite v položaj Zaprto (☞ 12).



## Pozor - možne so hude poškodbe!

Motor lahko po izklopu še vedno deluje. Po izklopu se prepričajte, da se je motor ustavil.

## Vzdrževanje in nega



### Pozor - nevarnost poškodb!

- Pred vsemi vzdrževalnimi in negovalnimi deli vedno izklopite motor in izvlecite pokrivalo svečke.
- Motor lahko po izklopu še vedno deluje. Po izklopu se prepričajte, da se je motor ustavil.

- Motor očistite po vsaki uporabi. Še posebej odstranite ostanke posipne soli.
- Motorja ne škropite z vodo. Vdor vode lahko povzroči motnje (naprava za vžig, uplinjač)
- Vedno zamenjajte pokvarjeni glušnik.
- Upoštevajte načrt vzdrževanja.

## Nastavitev uplinjača



Uplinjač lahko nastavlja le servisna delavnica.

## Izpraznitev posode za gorivo



### Pozor - nevarnost požara!

Bencin in olje sta zelo vnetljiva!  
Upoštevajte varnostna navodila!

Pred daljšim shranjevanjem ali pred menjavo motornega olja, morate izprazniti posodo za gorivo in uplinjač.

1. Pod uplinjač postavite posodo, ki je odobrena za hrambo bencina.
2. Uporabite lijak, da ne bi razlivali bencina.
3. Z uplinjača odstranite izpustni vijak (pazite na tesnilo) in iztočite bencin (☞ 13).
4. Azpustni vijak ponovno previdno privijte s tesnilom na uplinjač (nevarnost loma).
5. Ostanek bencina shranite na varnem mestu ali ga po predpisih oddajte med odpadke.

## Menjava motornega olja

Redno preverjajte raven olja (glejte načrt vzdrževanja).



### Pozor - nevarnost požara in eksplozije!

Pred izpustom olja morate izprazniti posodo za gorivo. Sicer obstaja zaradi iztekajočega se goriva nevarnost požara in eksplozije.



Staro olje izpustite pri toplem motorju. Toplo olje izteče hitreje in v celoti.

1. Izpraznite posodo za gorivo.
2. Snemite pokrov svečke.
3. Za prestrezanje olja postavite pod motor ustrezno posodo.
4. Odvijte palico za merjenje ravni olja (📷 1 -1).
5. Odstranite vijak za izpust olja in tesnilno podložko (📷 14 -1).
6. Motor prekucnite prek prestrezne posode tako, da lahko olje izteče v celoti iz izpustne odprtine za olje.
7. Motor ponovno postavite v vodoravni položaj.
8. Ponovno privijte tesnilno podložko in izpustni vijak (📷 15 -1).
9. Nalijte novo olje.
  - Tip olja: SAE 5W-30,
  - Količina polnjenja: 0,6 l
10. Preverite raven olja.
11. Ponovno privijte merilno palčko olja.

## Vzdrževanje svečke

- Motorja nikoli ne zaženite brez svečke.
- Napačna svečka lahko poškoduje motor.

## Preverjanje razdalje elektrod

Razdalja elektrode svečke naj bo 0,7 mm - 0,8 mm (📷 16).

## Načrt vzdrževanja

### Po prvih 5 urah uporabe

- Zamenjajte motorno olje

### Pred vsako uporabi

- Kontrolirajte raven olja.
- Preverite, če motor ni poškodovan.

### Vsake 3 mesece

- Napolnite akumulator zaganjača (620E) (12V).

### Letno

- Zamenjajte svečko.

## Shranjevanje

Pri daljšem shranjevanju stroja (Snow Line), na primer pred zimo, upoštevajte naslednje točke:



### Pozor - nevarnost eksplozije!

Stroja ne shranjujte pri odprtem plamenu ali virih vročine.

- Izpraznite uplinjač:
  - Zaženite motor.
  - Zaprite pipo za gorivo.
  - Počakajte, da motor ugasne.
- Počakajte, da se motor ohladi
- Motor shranite v dobro prezračevanem prostoru, ki je suh in ni dosegljiv otrokom in nepooblaščenim osebam.
- Akumulator zaganjača shranite tako, da bo zaščiten pred zamrzovanjem.
- Občasno napolnite akumulator zaganjača.
- Izpraznite posodo za bencin ali pa jo napolnite do roba.
- Izvlecite ključ motorja in ključ za vžig (620E).
- Snemite pokrov svečke.
- Pri shranjevanju se izogibajte naslednjih območij:
  - Bližine odprtega plamena.
  - Bližine virov vročine.
  - Kjer delujejo elektromotorji.
  - Kjer se uporabljajo električna orodja.

## Pomoč pri motnjah



### Pozor!

Pred iskanjem napak, vedno ugasnite motor in izvalcite pokrov svečke.

Motnja	Rešitev
Motor se ne zažene.	<ul style="list-style-type: none"> <li>▪ Nalijte bencin.</li> <li>▪ Izpusite star, dolgo shranjen bencin in ga zamenjajte z novim, čistim bencinom.</li> <li>▪ Ročico plina postavite na „Start“.</li> <li>▪ Vklonite čok, aktivirajte gumb za nastavitev lopute čoka.</li> <li>▪ Preverite svečke, morebiti jih zamenjajte.</li> <li>▪ Napolnite akumulator zaganjača (620E).</li> </ul>
Pri 620E: Motor se ne zažene ali ugasne med uporabo.	<ul style="list-style-type: none"> <li>▪ Preverite Circuit Protector. Če zatič protektorja štrli ven:             <ul style="list-style-type: none"> <li>■ preverite akumulator in ga napolnite z zunanjim polnilnikom.</li> <li>■ Zatič pritisnite nazaj in znova zaženite motor.</li> <li>■ Opravite le en poskus vžiga! Če se Circuit Protector pponovno aktivira, obiščite servisno delavnico.</li> </ul> </li> </ul>
Nemiren tek	<ul style="list-style-type: none"> <li>▪ Obiščite specializirano mehanično delavnico.</li> </ul>



Pri motnjah, ki niso navedene v tej tabeli ali jih ne morete odpraviti sami, se obrnite na našo pristojno servisno službo.

## Popravila

Stroj je dovoljeno popravljati le v specializiranih mehaničnih delavnicah.

Strokovna kontrola je vedno potrebna:

- Če ste povozili oviro.
- Če se nenadoma ustavi motor.
- Če sta poškodovana transportni polž ali kolut izmeta.

## Odstranjevanje med odpadke



**Škarje, baterije ali akumulatorje ob koncu življenjske dobe ne odvrzite med gospodinjnski odpad!**

Embalaža, škarje in pribor so iz izdelani obnovljivih materialov in temu ustrezno jih odstranite med odpadke.

## O ovom priručniku

- Prije ugradnje pročitajte ovu dokumentaciju. To je preduvjet za siguran rad i rukovanje bez smetnji. Prije uporabe se upoznajte s elementima za rukovanje i uporabom stroja.
- Pridržavajte se sigurnosnih napomena i upozorenja u ovoj dokumentaciji i na uređaju.
- Ova je dokumentacija stalni sastavni dio opisanoga proizvoda i u slučaju prodaje treba je predati kupcu.

## Objašnjenje znakova



### Pozor!

Ako točno slijedite ova upozorenja, možete izbjeći ozljede osoba i/ili materijalnu štetu.



Posebne napomene za bolje razumijevanje i rukovanje.



Simbol kamere upućuje na slike.

## Sadržaj

O ovom priručniku .....	46
Opis proizvoda .....	46
Odgovarajuća uporaba .....	46
Transport .....	46
Tehnički podatci .....	47
Sigurnosne napomene .....	48
Ulijevanje radnih tvari .....	48
Puštanje u rad .....	50
Pokretanje motora .....	50
Isključivanje motora .....	51
Održavanje i njega .....	51
Čuvanje .....	52
Pomoć u slučaju smetnji .....	53
Popravak .....	53
Odlaganje .....	53

## Opis proizvoda

U ovoj se dokumentaciji opisuje više vrsta motora za sagorijevanje. Te se vrste motora razlikuju u snazi, zapremini i opremi (elektropokretač).

Prepoznajte svoj model prema slikama proizvoda, opisu i tipskoj pločici.

## Razlikovanje tipova

Tipo	Zapremina
165 F(D)S	182 cc
170 F(D)S	212 cc
170 F(D)S	212 cc, s elektropokretačem i baterijom (Snow Line 620E) (12V)

## Odgovarajuća uporaba

Ovi motori za sagorijevanje konstruirani su da budu pogon za AL-KO čistilicu za snijeg Snow Line.

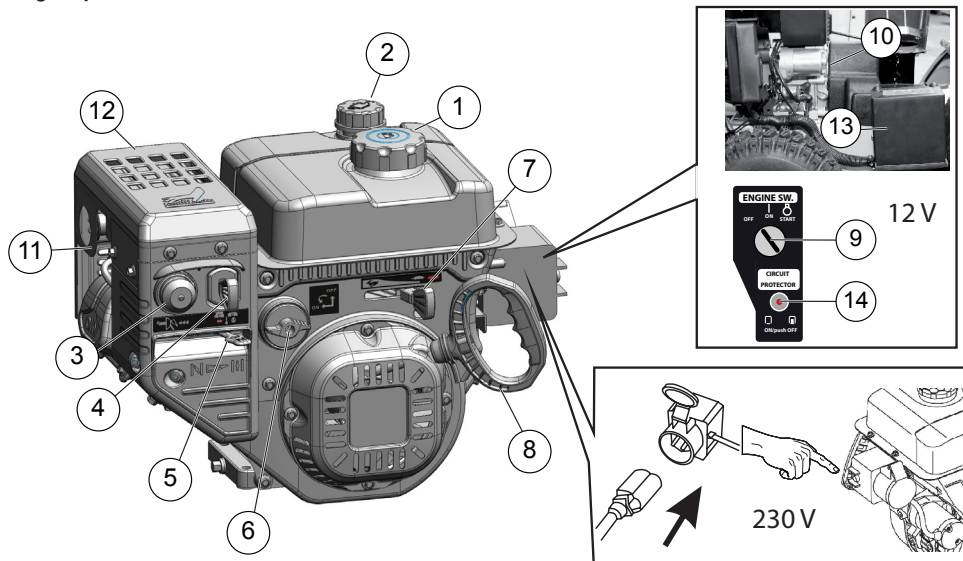
Motor smijete upotrebljavati samo ako je potpuno ugrađen na uređaj (Snow Line).

Svaka druga uporaba smatra se neodgovarajućom.

## Transport

Transportirajte motor samo ako je spremnik za gorivo prazan.

## Pregled proizvoda



1	Poklopac spremnika goriva	8	Uže pokretača s ručkom
2	Poklopac za ulijevanje ulja sa štapićem za mjerenje ulja	9	Ključ za paljenje za električno pokretanje*
3	Gumb ubrizgivača	10	Pokretač*
4	Ključ za motor	11	Utikač za svjećice
5	Čok	12	Prigušnik
6	Ventil za gorivo	13	Baterija*
7	Ručica za gas	14	Zaštita strujnog kruga*
		*	Samo za Snow Line 620E

## Tehnički podatci

	LC 165 F(D)S	LC 170 F(D)S
Duljina x širina x visina	431 x 340 x 359 mm	431 x 340 x 359 mm
Težina u praznom stanju	18 (20) kg	18 (20) kg
Snaga	4 kW / 3600 min <sup>-1</sup>	4,4 kW / 3600 min <sup>-1</sup>
Okretni moment	10,8 Nm / 2500 min <sup>-1</sup>	12,5 Nm / 2500 min <sup>-1</sup>
Potrošnja goriva	≤ 395 g / kWh	≤ 395 g / kWh
Količina punjenja motornog ulja	0,6 l	0,6 l
Sustav hlađenja	Zračno hlađenje	Zračno hlađenje
Mehanizam za paljenje	Magnetno paljenje tranzistora	Magnetno paljenje tranzistora
Podешeni broj okretaja	2000 ±200 min <sup>-1</sup>	2000 ±200 min <sup>-1</sup>

## Sigurnosne napomene



### Pozor!

Upotrebjavajte motor samo ako je u tehnički besprijekornom stanju i potpuno ugrađen na uređaj (Snow Line)!



### Pozor - opasnost od ozljede!

Ne smijete isključivati sigurnosne i zaštitne uređaje!



### Pozor - opasnost od požara!

Ne čuvajte napunjeni motor u zgradama u kojima pare benzina mogu doći u kontakt s otvorenim plamenom ili iskrama!

Pazite da u području oko motora, ispuha, spremnika za bateriju i spremnika za gorivo nema benzina i ulja.

- Prije uporabe upoznajte se sa sigurnim rukovanjem. Osobe koje nisu pročitale upute za rad s motorom ne smiju puštati motor u rad.
- Držite treće osobe, a posebno djecu i domaće životinje izvan područja opasnosti.
- Djeca i osobe koje nisu upoznate s rukovanjem ne smiju upotrebljavati ovaj motor.
- Pridržavajte se lokalnih odredbi o minimalnoj starosti osobe koja je rukovatelj.
- Ne upotrebljavajte motor pod utjecajem alkohola, droge ili lijekova.
- Nosite zaštitu za sluh.
- Pridržavajte se lokalnih odredbi o radnom vremenu.
- Ne ostavljajte uključeni motor bez nadzora.
- Upotrebjavajte motor samo ako je potpuno ugrađen i ima funkcionalne zaštitne uređaje.
- Prije svake uporabe provjerite ima li na motoru oštećenja i prije uporabe zamijenite oštećene dijelove originalnim dijelovima.
- Nikada ne podižite i ne nosite uređaj dok radi.
- Nemojte jesti, piti ili pušiti pri ulijevanju benzina ili motornog ulja.
- Ne udišite benzinske pare.
- Pokrećite i upotrebjavajte motor samo na otvorenom; nije dopušten rad u zatvorenom prostoru čak i pri otvorenim vratima i prozorima; postoji opasnost od gušenja.

## Ulijevanje radnih tvari

Prije puštanja u rad morati uliti motorno ulje i natočiti benzin u motor.



### Upozorenje - opasnost od požara!

Benzin i ulje su vrlo zapaljivi!

## Sigurnost



### Upozorenje!

Nikada ne ostavljajte motor da radi u zatvorenom prostoru. Opasnost od trovanja!

- Čuvajte benzin i ulje samo u spremnicima predviđenima u tu svrhu.
- Ohladite motor prije nego što ga spremite u zatvoreni prostor.
- Ako u motoru ima benzina, pazite da se u zatvorenom prostoru nema izvora zapaljenja kao što je grijač, sušilica za rublje itd.
- Ulijevajte ili izlijevajte benzin i ulje samo pri isključenom i hladnom motoru na otvorenom.
- Ne prepunjujte spremnik (benzin se širi).
- Ne pušite dok točite gorivo.
- Ne otvarajte zatvarač spremnika ako motor radi ili je vruć.
- Zamijenite oštećeni spremnik ili zatvarač spremnika.
- Uvijek dobro zatvorite poklopac spremnika.
- Ako iscuri benzin:
  - Ne pokrećite motor.
  - Izbjegavajte paljenje.
  - Upijte iscurjeli benzin veznim sredstvima ili krpicama i odložite na odgovarajući način.
  - Očistite uređaj.
- Ako iscuri motorno ulje:
  - Ne pokrećite motor.
  - Upijte iscurjelo motorno ulje veznim sredstvima za ulje ili krpicama i odložite na odgovarajući način.
  - Očistite uređaj.



### Staro ulje:

- Ne bacajte ga u otpad.
- Ne istresajte ga u kanalizaciju, odvod ili zemlju.



## Ulijevanje motornog ulja

### Preporuke za motorno ulje

- Motorno ulje odlučujući je čimbenik za snagu i životni vijek motora. Upotrebljavajte motorno ulje koje ispunjava zahtjeve servisnog razreda API-ja koje je SJ ili više (jednakovrijedno).
- Provjerite servisnu etiketu API-ja na spremniku ulja da budete sigurni da sadržava slova SF ili drugi viši razred (jednakovrijedno).
- Za opću uporabu preporučujemo SAE 5W-30. Preporučeno područje temperature za ovaj motor iznosi 0 °C - 40 °C.
- Preporučujemo da staro ulje predate u zatvorenom spremniku na odgovarajuće sabirno mjesto ili servisni centar.

### koraci

1. Odvijte poklopac za ulijevanje ulja (📷 1 -1) i odložite zatvarač na čisto mjesto.
2. Lijevkom ulijte ulje. Maksimalna razina ulje je 0,6 l.
3. Provjerite razinu motornog ulja.
4. Dobro zatvorite i očistite otvor za ulijevanje ulja.

## Ulijevanje benzina

### Preporuke za benzin

- Upotrijebite čisti, svježi i bezolovni benzin najmanje s oktanskim brojem 86.
- Kupujte gorivo u količinama koje možete potrošiti u roku od 30 dana (vidi čuvanje).
- Prihvatljiv je benzin s udjelom etanola od 10 % (E10).
- Ne miješajte benzin s uljem.

### koraci

1. Odvijte poklopac spremnika (📷 2 -1) i odložite ga na čisto mjesto.
2. Lijevkom ulijte benzin do donjeg ruba nastavka za ulijevanje. Nemojte prepuniti!
3. Dobro zatvorite i očistite otvor za ulijevanje na spremniku.

## Provjera razine motornog ulja

Provjerite razinu motornog ulja dok je motor zaustavljen i stoji u vodoravnom položaju.

Uklonite strana tijela iz područja za ulijevanje ulja.

1. Odvijte štapić za mjerenje ulja (📷 1 -1) i obrišite ga.
2. Umetnite štapić za mjerenje ulja u nastavka za ulijevanje ulja dok ne sjedne (ne zatežite) i ponovno ga izvadite.
3. Ako je razina ulja blizu ili ispod donje granične oznake na štapiću za mjerenje (📷 1 -2), ulijte preporučeno ulje do gornje granične oznake.
4. Ponovno zategnite štapić za mjerenje ulja.

## Puštanje u rad



### Pozor!

Ne smijete upotrebljavati oštećeni uređaj!  
Prije svakog puštanja u rad obavite vizualni pregled.



Simbol kamere na sljedećim stranicama upućuje na slike, stranice 2–3.

- Prije puštanja motora u rad provjerite upute za uporabu uređaja.
- Pokrećite i upotrebljavajte motor samo na otvorenom.
- Pokrećite motor samo u vodoravnom položaju.
- Provjerite razinu ulja.
- Provjerite razinu benzina.
- Povežite dugačku kosu i skinite nakit.
- Ne nosite labavu odjeću.
- Nosite čvrstu i protukliznu obuću.
- Ne upotrebljavajte motor u kosim položajima u kojima je nagib veći od 15°.

## Punjenje baterije pokretača (620E) (12V)



### Pozor!

- Punite bateriju samo u suhom i dobro prozračivanom prostoru.
- Nikada nemojte potpuno isprazniti bateriju.
- Upotrijebite odgovarajući punjač (maks. 14,4 VDC, 1200 mA).
- Ne upotrebljavajte uređaj za vrijeme postupka punjenja.

1. Spajanje punjača s baterijom:
  - Prvo spojite pol „+“ s vijkom na releju pokretača (📷 3 -1)
  - Nakon toga spojite pol „-“ s vijkom kućišta. (📷 3 -2).
2. Priključite punjač na strujnu mrežu. Napon strujne mreže mora odgovarati radnom naponu punjača.
3. Vrijeme punjenja ovisi o punjaču. Pridržavajte se uputa za punjač.
4. Odvojite punjač iz strujne mreže.

5. Uklanjanje punjača:
  - Prvo uklonite stezaljku s pola „-“
  - Nakon toga uklonite stezaljku s pola „+“
  - » *Baterija pokretača spremna je za uporabu.*

## Pokretanje motora



### Pozor - opasnost od trovanja!

Nikada ne ostavljajte motor da radi u zatvorenom prostoru.

- Držite ruke i noge daleko od rotirajućih dijelova.
- Držite zapaljiva strana tijela daleko od područja ispuha i cilindra.
- Pustite ispuh, cilindar i rashladna rebra da se ohlade pri dodirivanju.

## Znakovi položaja na uređaju:

Čok CLOSE    OPEN	
Gas Brzo      sporo	
Ključ za motor Isklj      Ukj	
Ventil za gorivo Zatvoren  Otvoren	
Gumb ubrizgivača	
Električno pokretanje, ključ za paljenje (tip 620E) (12V)	

## Postupci pri pokretanju

1. Provjerite razinu ulja i goriva.
2. Otvorite ventil za gorivo (📷 4).
3. Namjestite čok na položaj CLOSE (📷 4 -1).
4. PTriput pritisnite gumb ubrizgivača u razmacima od oko dvije sekunde (📷 5 -1). Pri temperaturi manjoj

od 10 °C pet puta pritisnite gumb ubrizgivača.

5. Prebacite ručicu gasa na brzo (📷 6 -1).
6. Utaknite ključ za motor (📷 7 -1).

#### ■ Ručno pokretanje:

1. Lagano nategnite pokretač dok ne osjetite prvi otpor, a zatim ga lagano izvucite i ponovno pustite da se uvuče (📷 8).  
Ako se motor ne pokrene u sljedeća četiri pokušaja pokretanja, pročitajte odlomak „Pomoć u slučaju smetnji“ ili potražite servisnu radionicu.

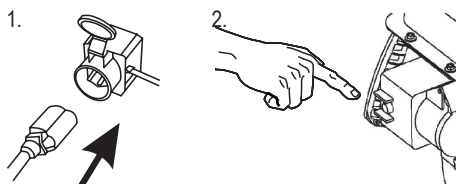


- Uvijek ravno izvlačite užu pokretača.
- Ne puštajte užu da se samo uvlači nakon što ste ga izvukli van.


#### ■ Pokretanje elektropokretačem (620E):

1. Utaknite ključ za paljenje (📷 9 -1) i aktivirajte pokretač (📷 9 -2) najviše pet sekundi. Ponovite ovaj postupak maksimalno deset puta sa stankom od pet sekundi. Nakon toga pričekajte 40 minuta da se pokretač ohladi. Ako se motor ne pokrene u sljedećih deset pokušaja pokretanja, pročitajte odlomak „Pomoć u slučaju smetnji“ ili potražite servisnu radionicu.
2. Nakon zagrijavanja motora (oko pet sekundi) dovedite čok u položaj OPEN (📷 10 -1).  
» *Pokretanje je završeno.*

#### 230 V Postupci pri pokretanju



#### Isključivanje motora

1. Polako namjestite ručicu gasa u položaj  (📷 11).  
  - Da spriječite smrzavanje, pustite da pužni transporter i kotač za izbacivanje dok ne budu potpuno bez snijega.
2. Izvucite ključ za motor. (📷 12 -1). U slučaju 620E izvucite i ključ za paljenje.  
 » *Motor se isključuje.*

3. Okrenite ventil za gorivo u položaj zatvoreno (📷 12).



#### Pozor - teška ozljeda!

Motor može i dalje raditi. Nakon isključivanja provjerite da motor miruje.

#### Održavanje i njega



#### Pozor - opasnost od ozljede!

- Prije svakoga održavanja i svake njege uvijek isključite motor i izvucite utikač za svječiće.
- Motor može i dalje raditi. Nakon isključivanja provjerite da motor miruje.

- Očistite motor nakon svake uporabe. Posebno uklonite ostatke soli za rasipanje.
- Ne prskajte motor vodom. Prodrta voda može izazvati kvarove (pogon za paljenje, rasplinjač).
- Uvijek zamijenite neispravan prigušnik.
- Pridržavajte se plana održavanja.

#### Namještanje rasplinjača



Samo stručno osoblje smije namještati rasplinjač.

#### Pražnjenje spremnika za gorivo



#### Upozorenje - opasnost od požara!

Benzin i ulje su vrlo zapaljivi!  
Pridržavajte se sigurnosnih napomena!

Prije duljeg čuvanja ili zamjene motornog ulja morate isprazniti spremnik za gorivo i rasplinjač.

1. Stavite spremnik odobren za benzin ispod rasplinjača.
2. Upotrijebite lijevak da ne prolijete benzin.
3. Uklonite ispusni vijak na rasplinjaču (pazite na brtvu!) i ispuštite benzin (📷 13).
4. Pozorno zategnite ispusni vijak s brtvom u rasplinjač (opasnost od napuknuća).

- Čuvajte ostatak benzina na sigurnom mjestu ili ga odgovarajuće zbrinite.

## Zamjena motornog ulja

Redovito provjeravajte razinu ulja (vidi plana održavanja).



### Pozor - opasnost od požara i eksplozije!

Prije ispuštanja ulja morate isprazniti spremnik za gorivo. U protivnom postoji opasnost od požara i eksplozije zbog goriva koje istječe.



Ispuštajte staro ulje dok je motor topao. Toplo ulje istječe brzo i potpuno.

- Ispraznite spremnik za gorivo.
- Izvučite utikač za svjećice.
- Da uhvatite ulje, postavite odgovarajući spremnik ispod motora.
- Odvijte štapić za mjerenje ulja (🔧 1 -1).
- Uklonite vijka za ispuštanje ulja i brtvenu pločicu (🔧 14 -1).
- Nagnite motor iznad spremnika za prihvata tako da ulje može potpuno isteći iz otvora za ispuštanje ulja.
- Vratite motor u vodoravni položaj.
- Ponovno ugradite brtvenu pločicu i ispusni vijak (🔧 15 -1).
- Ulijte novo ulje.
  - Tip ulja: SAE 5W-30,
  - Količina punjenja: 0,6 l
- Provjerite razinu ulja.
- Ponovno zategnite štapić za mjerenje ulja.

## Održavanje svjećica

- Nikada ne pokrećite motor bez svjećice.
- Neodgovarajuća svjećica može izazvati oštećenje motora.

## Provjera razmaka između elektroda

Razmak između elektroda svjećice treba iznositi 0,7 mm - 0,8 mm (🔧 16).

## Plan održavanja

### Nakon prvih pet radnih sati

- Zamijenite motorno ulje.

### Prije svake uporabe

- Provjerite razinu ulja.
- Potražite oštećenja na motoru.

### Svaka tri mjeseca

- Napunite bateriju pokretača (620E) (12V).

### Godišnje

- Zamijenite svjećicu.

## Čuvanje

U slučaju duljeg čuvanja uređaja (Snow Line), na primjer nakon zime, uzmite u obzir sljedeće stavke:



### Pozor - opasnost od eksplozije!

Ne čuvajte uređaj pred otvorenim plamenom ili izvorima topline.

- Pražnjenje rasplinjača:
  - Pokrenite motor.
  - Zatvorite ventil za gorivo.
  - Pričekajte da motor prestane raditi.
- Ostavite motor da se ohladi.
- Čuvajte motor u dobro prozračivanom i suhom prostoru izvan dohvata djece i neovlaštenih osoba.
- Čuvajte bateriju pokretača na mjestu bez zamrzavanja.
- Napunite bateriju pokretača s vremena na vrijeme.
- Ispraznite ili potpuno napunite spremnik benzina.
- Izvučite ključ za motor i svjećice (620E).
- Izvučite utikač za svjećice.
- Pri čuvanju izbjegavajte sljedeća područja:
  - Blizina otvorenog plamena.
  - Blizina izvora topline.
  - U kojima se pokreću elektromotori.
  - U kojima se upotrebljavaju električni alati.

## Pomoć u slučaju smetnji



### Pozor!

Prije traženja smetnje uvijek isključite motor i izvucite utikač za svjeće.

Smetnja	Rješenje
Motor ne radi.	<ul style="list-style-type: none"> <li>▪ Ulijte benzin.</li> <li>▪ Ispustite stari, dugo čuvani benzin izamijenite ga novim i čistim benzinom.</li> <li>▪ Postavite ručicu gasa na „pokretanje“.</li> <li>▪ Uključite čok i aktivirajte ubrizgivač.</li> <li>▪ Provjerite svjeće i po potrebi ih zamijenite.</li> <li>▪ Napunite bateriju pokretača (620E).</li> </ul>
Za 620E: Motor se ne pokreće ili se gasi za vrijeme rada.	<ul style="list-style-type: none"> <li>▪ Provjerite zaštitu strujnog kruga. Ako zatik zašтите strši:             <ul style="list-style-type: none"> <li>■ Provjerite bateriju i po potrebi je napunite vanjskim punjačem.</li> <li>■ Utaknite zatik i ponovno pokrenite.</li> <li>■ Pokušajte samo jedanput pokrenuti! Ako se ponovno aktivira zaštita strujnog kruga, potražite servisnu radionicu.</li> </ul> </li> </ul>
Nemiran hod	<ul style="list-style-type: none"> <li>▪ Potražite ovlaštenu servisnu radionicu.</li> </ul>



U slučaju smetnji koje nisu navedene u ovoj tablici ili koje ne možete sami ukloniti obratite se našoj servisnoj službi.

## Popravak

Samo stručno osoblje smije obavljati popravke. Potrebna je uvijek stručna provjera u sljedećim slučajevima:

- Nakon nailaska na prepreku.
- U slučaju trenutnoga zaustavljanja motora.
- U slučaju oštećenja pužnog transportera ili kotača za izbacivanje.

## Odlaganje



**Istrošene uređaje, baterije ili akumulatore ne smijete odlagati u kućni otpad!**

Pakovanje, uređaj i pribor izrađeni su od materijala koji se može reciklirati i treba ih odložiti na odgovarajući način.

## О овом приручнику

- Прочитајте ову документацију пре монтаже. То је предуслов за сигуран рад и за руковање без проблема. Упознајте се пре коришћења са контролама и са употребом машине.
- Придржавајте се сигурносних и упозоравајућих упутстава у овој документацији и на самом уређају.
- Ова документација је трајан саставни део описаног производа и треба да се приложи код његовог предавања другом власнику.

## Тумачење ознака



### Пажња!

Тачно придржавање ових упозоравајућих упутстава може да спречи телесне повреде и / или материјалну штету.



Специјална упутства за боље разумевање и руковање.



Симбол камере указује на слике.

## Садржај

О овом приручнику .....	54
Опис производа .....	54
Прописна примена.....	54
Транспорт .....	54
Технички подаци .....	55
Сигурносни савети.....	56
Пуњење погонских средстава.....	56
Пуштање у рад.....	58
Упалите мотор .....	58
Угасите мотор .....	59
Одржавање и нега .....	59
Чување.....	60
Помоћ код сметњи.....	61
Поправка.....	61
Уклањање.....	61

## Опис производа

У овој документацији је описано више типова мотора са унутрашњим сагоревањем. Типови се разликују по снази, запремини и опреми (стартер).

Идентификујте модел на основу слика производа, описа и фабричке плочице.

## Разлике код типова

тип	Запремина
165 F(D)S	182 cc
170 F(D)S	212 cc
170 F(D)S	212 cc, са стартером и акумулатором (Snow Line 620E) (12V)

## Прописна примена

Ови мотори са унутрашњим сагоревањем су конципирани као погон AL-KO машина за чишћење снега.

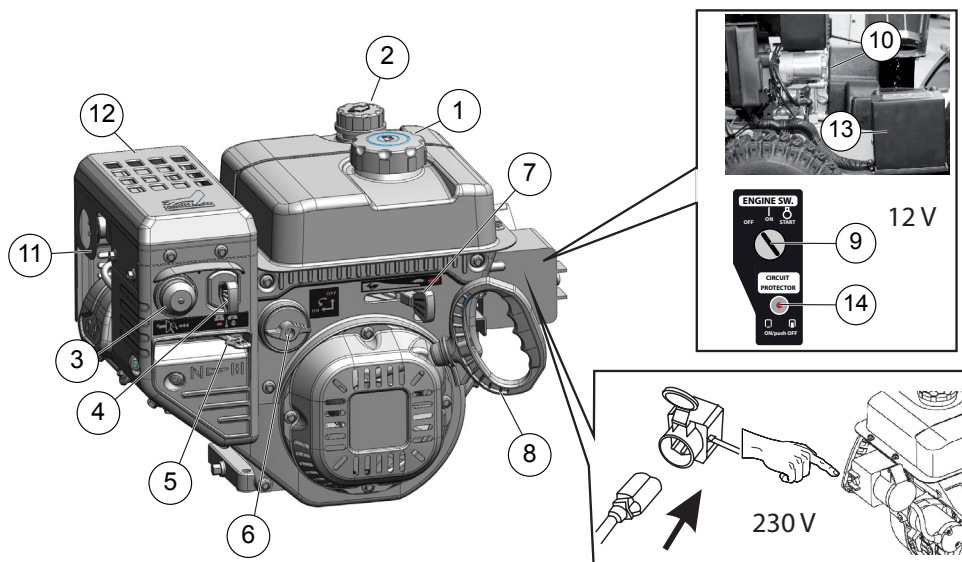
Мотор сме да се користи само када је комплетно монтиран на машини (Snow Line).

Свака друга примена важи као непрописна.

## Транспорт

Транспортујте мотор само са празним резервоаром за гориво

## Преглед производа



1	Поклопац резервоара за гориво	8	Сајла за стартовање са ручицом
2	Поклопац отвора за пуњење уља са шипком за мерење	9	Кључ за паљење за електрично стартовање*
3	Дугме за паљење	10	Стартер*
4	Кључ за мотор	11	Свећица
5	Пригушница	12	Пригушивач
6	Вентил за гориво	13	Акумулатор*
7	Ручица за гас	14	Заштита кола*
		*	Само код Snow Line 620E

## Технички подаци

	LC 165 F(D)S	LC 170 F(D)S
Дужина к Ширина к Висина	431 x 340 x 359 мм	431 x 340 x 359 мм
празан тежине	18 (20) кг	18 (20) кг
перформансе	4 кВ при 3600 мин <sup>-1</sup>	4,4 кВ при 3600 мин <sup>-1</sup>
обртног момента	10,8 Нм при 2500 мин <sup>-1</sup>	12,5 Нм при 2500 мин <sup>-1</sup>
Потрошња горива	≤ 395 г / кВх	≤ 395 г / кВх
Моторног уља капацитета	0,6 л	0,6 л
Систем за хлађење	ваздуха за хлађење	ваздуха за хлађење
паљење	Транзистор магнетно паљење	Транзистор магнетно паљење
Број обртаја	2000 ±200 мин <sup>-1</sup>	2000 ±200 мин <sup>-1</sup>

## Сигурносни савети



### Пажња!

Мотор сме да се користи само у савреном техничком стању и када је комплетно монтиран на машини (Snow Line).



### Пажња - Опасност од повреде!

Сигурносни и заштитни уређаји не смеју да се искључују!



### Пажња - Опасност од пожара!

Мотор са горивом не треба чувати у објектима у којима испарења бензина могу да дођу у додир са отвореном ватром или варницама!

У подручју око мотора, издувне цеви, кутије за акумулатор, резервоара за гориво не сме да има бензина или угља.

- Упознајте се пре коришћења са безбедним опхођењем. Особама које нису упознате са упутством за рад мотора, није дозвољено пуштање мотора у рад.
- Држите остале, посебно децу и кућне љубимце изван опасног подручја.
- Деца и особе који нису упознати руковањем не смеју да рукују мотором.
- Придржавајте се локалних прописа за минималну узраст особе која може да рукује.
- Немојте да користите мотор под утицајем алкохола, дрога или лекова.
- Носите заштиту за слух.
- Придржавајте се прописа за радно време.
- Не остављајте мотор у радом стању без надзора.
- Покрећите мотор само ако су уграђени и исправни сви заштитни уређаји.
- Пре сваке употребе проверите да нема оштећења на мотору и поправите оштећене делове пре поновне употребе.
- Никада немојте да подижете или да носите уређај са паљеним мотором.
- Када пуните бензин или моторно уље немојте да једете, пијете или пушите.
- Немојте да удишете испарења бензина.

- Старујте и пуштајте мотор да ради само на отвореном, рад у затвореним просторијама, чак и са отвореним вратима и прозорима, није дозвољен!

## Пуњење погонских средстава

Пре пуштања у погон мора да се сипа уље и да се мотор напуни бензином.



### Упозорење - Опасност од пожара!

Бензин и уље су веома запаљиви!

## Сигурност



### Упозорење!

Никада не остављајте мотор да ради у затвореним просторијама. Опасност од тровања!

- Чувајте бензин и уље само у посудама које су предвиђене за то.
- Пре него што сместите мотор у затвореним просторијама, оставите га да се прво охлади.
- Ако у резервоару има још бензина, пазите на то, да у затвореној просторији нема извора паљења, као на пример грејање, сушаре за веш итд.
- Пуните и празните бензин и уље само док је мотор угашен, хладан и на отвореном.
- Немојте препунити резервоар (бензин се шири).
- Немојте да пушите док точите гориво.
- Немојте да отворате поклопац резервоара док мотор ради или док је врућ.
- Замените оштећени резервоар или поклопац резервоара.
- Увек добро притегните поклопац резервоара.
- Ако се проспе бензин:
  - Не палите мотор
  - Избегавајте покушаје паљења
  - Упијте просути бензин везивним средством или крпом и уклоните га на прописан начин.
  - Очистите машину



- Ако се проспе моторно уље:
  - Не палите мотор
  - Упијте просути моторно уље везивним средством или крпом и уклоните га на прописан начин.
  - Очистите машину



Старо уље:

- не бацајте у отпад
- не просипајте у канализацију, одвод или на земљу

## Пуњење моторног уља

### Препоруке за моторно уље

- Моторно уље је одлучујући фактор за снагу и радни век мотора. Употребите моторно уље које испуњава захтеве сервисне класе API - SJ или веће (евентуално исте вредности).
- Проверите сервисну етикету API на посуди са уљем да бисте се осигурали да садржи слова SF или слова неке веће класе (евентуално исте вредности).
- SAE 5W-30 се препоручује за општу употребу. Препоручено температурно подручје за ово уље износи од 0 °C до 40 °C.
- Препоручујемо да сместите старо уље у затворену посуду и да га предате код одговарајућих пунктова за преузимање или код службе за односе са корисницима.

### Кораци

1. Одвијте поклопац за пуњење уља (🔧 1 -1) спустите га на чисто место.
2. Пуните уље левком. Максимална запремина 0,6 l.
3. Проверите ниво уља у мотору.
1. Добро затворите и очистите отвор за пуњење уља.

## Пуњење бензина

### Препоруке за бензин

- Употребите чист, свежи, безоловни бензин са минималним октанским бројем од 86.
- Купујте количину горива која може да се потроши у року од 30 дана (види чување).
- Бензин са садржајем до 10 % етанола (E10) је прихватљив.
- Немојте да мешате бензин са уљем.

### Кораци

1. Одвијте поклопац резервоара (🔧 2 -1) спустите га на чисто место.
2. Напуните бензин левком све до доњег руба грла за пуњење. Немојте препунити!
3. Добро затворите и очистите отвор резервоара.

### Провера нивоа уља у мотору

Проверавајте ниво уља у мотору док мотор мирује и док је у хоризонталном положају.

Очистите подручје за пуњење од страних тела.

1. Одвијте шипку за мерење нивоа уља (🔧 1 -1) и обришите је.
2. Уметните шипку за мерење нивоа уља у отвор за пуњење док не налегне (немојте је завијете), па је извучите.
3. Ако ниво уља стоји у близини или испод ознаке доње границе на шипки (🔧 1 -2), допуните препоручено уље до ознаке горње границе.
4. Завијте шипку за мерење нивоа уља.

## Пуштање у рад



### Пажња!

Оштећени уређај не сме да се користи!  
Пре сваког пуштања у погон обавите визуелну проверу.



Симбол камере на следећим страницама указује на слике, страна 2-3.

- Пре пуштања мотора у погон погледајте упутство за употребу машине.
- Стартујте мотор само на отвореном.
- Мотор сме да се стартује само на хоризонталној подлози.
- Проверите ниво уља.
- Проверите нивоа бензина.
- Покупите дугу косу и скините наикт.
- Не носите лабаву одећу.
- Носите чврсту обућу која се не клиза.
- Не пуштајте мотор у рад на косим положајима са нагибом од преко 15°.

## Пуњење акумулатора стартера (620E) (12V)



### Пажња!

- Акумулатор стартера сме да се пуни само у сувим, добро проветреним просторијама.
- Никада немојте испразнити акумулатор до краја.
- Употребите одговарајући пуњач (макс. 14,4 VDC, 1200 mA)
- Немојте да пуштате машину у рад док траје процес пуњења.

1. Прикључите пуњач на акумулатор:
  - Прво „+“ пол са завртњем на релеју стартера (📷 3 -1)
  - Затим „-“ пол са завртњем кућишта (📷 3 -2).
2. Прикључите пуњач у струју.  
Напон мреже мора да буде у складу са радним напоном пуњача.
3. Време пуњења зависи од пуњача.  
Придржавајте се упутства уређаја за пуњење.
4. Искључите пуњач из струје.

## 5. Одвајање пуњача:

- Прво скините клему са „-“ пола
- Затим скините клему са „+“ пола
- » Акумулатор стартера је сада спреман за употребу.

## Упалите мотор



### Пажња - Опасност од тровања!

Никада не остављајте мотор да ради у затвореним просторијама.

- Држите руке и ноге даље од ротирајућих делова.
- Држите запаљива страна тела даље од подручја издувне цеви и цилиндра.
- Сачекајте да се издувна цев, цилиндри и ребра хладњака охладе пре него што их додирујете.

## Ознаке положаја на машини:

Пригушница CLOSE    OPEN	
Гас Брзо    споро	
Кључ за мотор Укљ    Искљ	
Вентил за гориво Затворен  Отворен	
Дугме за паљење	
Електрично стартовање, кључ за паљење (тип 620E) (12V)	

## Startprozess

### Поступак стартовања

1. Проверите ниво уља и горива.
2. Отворите вентил за гориво.
3. Поставите пригушницу на положај CLOSE (укључено) (📷 4 -1).

4. Притисните дугме за паљење 3x, у размаку од око 2 секунде (📷 5 -1). Код температура испод 10 °C, притисните дугме за паљење 5x.
5. Померите ручицу за гас на Брзо (📷 6 -1).
6. Уметните кључ мотора (📷 7 -1).

#### ■ Ручно стартовање:

1. Лагано повуците сајлу за стартовање, док осетите први отпор, па је извучите трзајем и пустите је да се полако намота (📷 8). Ако мотор не упали након следећих 4 покушаја, прочитајте део „Помоћ код сметњи“ или потражите сервис.

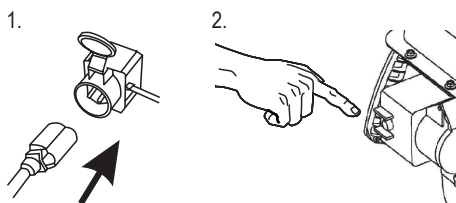


- Увек право извлачите сајлу стартера.
- Немојте да пустите сајлу да се слободно намота.

#### ■ Стартовање стартером (620E):

1. Уметните кључ за паљење (📷 9 -1) и покрећите стартер (📷 9 -2) највише 5 секунди. Поновите овај поступак са по 5 секунди паузе највише 10 пута. Затим сачекајте 40 минута да би стартер могао да се охлади. Ако мотор не упали након следећих 10 покушаја, прочитајте део „Помоћ код сметњи“ или потражите сервис.
2. Након загревања мотора (око 5 секунди) поставите пригушницу у положај OPEN (искључено) (📷 10 -1).
  - » *Стартовање је завршено.*

#### 230 V Поступак стартовања



#### Угасите мотор

1. Поставите ручицу за гас на положај Полако (📷 11).
  - Да бисте спречили замрзавање, пустите пужни погон и точак са лопатицама за избацивање да раде све док на њима нема више снега.
2. Извучите кључ мотора. (📷 12 -1). од 620E

извучите и кључ за паљење.

» *Мотор се гаси.*

- Поставите вентил за гориво у положај Zu (затворено) (📷 12).



#### Пажња, опасност од тешке повреде!

Мотор не стаје одмах. Када га угасите, проверите да ли је стао.

#### Одржавање и нега



#### Пажња - Опасност од повреде!

- Пре свих радова на одржавању и нези угасите мотор и извучите свећицу.
- Мотор не стаје одмах. Када га угасите, проверите да ли је стао.

- Очистите мотор након сваке употребе. Посебно је важно да уклоните остатке соли.
- Немојте да прскате мотор воденим млазом. Вода која продре може да доведе до сметњи (систем паљења, карбуратор).
- Увек замените несправни пригушивач шума.
- Придржавајте се распореда за одржавање.

#### Подешавање карбуратора



Подешавање карбуратора смеју да обављају само сервисне радионице.

#### Пажња на одржавање карбуратора



#### Упозорење - Опасност од пожара!

Бензин и уље су веома запаљиви!  
Придржавајте се сигурносних савета!

Пре дужег чувања или пре промене моторног уља мора да се испразне резервоар за гориво и карбуратор.

1. Испод карбуратора поставите посуду погодну за бензин.
2. Употребите левак да не бисте прусли бензин.
3. Скините завртањ за испуштање на карбуратору (пазите на заптивач) и испустите бензин (📷 13).
4. АПажљиво увијте завртањ за испуштање заједно са заптивачем у карбуратор (опасност од ломљења).

- Чувајте остатак бензина на сигурном или га прописно уклоните.

## Промена моторног уља

Редовно проверавајте ниво уља (види распоред одржавања).



### Пажња - Опасност од пожара и експлозије!

Пре испуштања уља мора да се испразни резервоар за гориво. У супротном постоји опасност од пожара и експлозије због истицања горива.



Испуштајте старо уље само код топлог мотора. Топло уље истиче брзо и потпуно.

- Испразните карбуратор.
- Извучите свећицу.
- Испод мотора поставите посуду за сакупљање уља.
- Одвјигте шипку за мерење нивоа уља (📷 1 -1).
- Уклоните завртањ за испуштање уља и заптивну плочицу (📷 14 -1).
- Нагните мотор преко посуде за сакупљање тако да уље може до краја да истече из отвора за испуштање.
- Вратите мотор у хоризонталан положај.
- Вратите заптивну плочицу и завртањ за испуштање на место (📷 15 -1).
- Допуните ново уље.
  - Тип уља: SAE 5W-30,
  - Количина пуњења: 0,6 l
- Проверите ниво уља.
- Завијте шипку за мерење нивоа уља.

## Одржавање свећице

- Никада немојте да стартујете мотор без свећице.
- Погрешна свећица може да изазове оштећење мотора.

## Провера размака електрода

Размак електрода свећице треба да износи од 0,7 mm до 0,8 mm (📷 16).

## Распоред за одржавање

### Након првих 5 часова рада

- Промените моторно уље.

### Пре сваке употребе

- Проверите ниво уља.
- Проверавајте да мотор није оштећен.

### Свака три месеца

- Напуните акумулатор стартера (620E) (12V)

### Годишње

- Замените свећице.

## Чување

Код дужег складиштења машине (Snow Line), на пример након зиме, треба обратити пажњу на следеће тачке:



### Пажња - Опасност експлозије!

Не чувајте машину испред отворених извора пламена или топлоте.

- Испразните карбуратор:
  - Упалите мотор.
  - Затворите вентил за гориво.
  - Сачекајте, док мотор не стане.
- Пустите да се мотор охлади.
- Чувајте мотор на сувом месту, на којем деца и неовлашћене особе немају приступ.
- Чувајте акумулатор стартера на месту на којем не може да замрзне.
- Повремено допуните акумулатор стартера.
- Или кроз испразните резервоар за гориво или га кроз напуните.
- Извучите кључ мотора и кључ за паљење (620E).
- Извучите свећицу.
- Код чувања обратите пажњу на следећа подручја:
  - Близина отвореног пламена.
  - Близина извора топлоте.
  - Подручја у којима се покрећу електромотори.
  - Подручја у којима се користи електрични алат.

## Помоћ код сметњи



### Пажња!

Пре тражења сметњи увек угасите мотор и извуците свећицу.

Сметња	Решење
Мотор не пали.	<ul style="list-style-type: none"> <li>▪ Допуните бензин.</li> <li>▪ Замените стари, дуго чувани бензин новим, чистим бензином.</li> <li>▪ Померите ручицу за гас на „Старт“.</li> <li>▪ Укључите пригушницу, притисните дугме за паљење.</li> <li>▪ Проверите свећице, евентуално их замените.</li> <li>▪ Допуните акумулатор стартера (620E).</li> </ul>
Код 620E: Мотор не пали или гаси у току рада.	<ul style="list-style-type: none"> <li>▪ Проверите заштиту кола. Када заштитна игла стрчи:               <ul style="list-style-type: none"> <li>■ Проверите акумулатор и по потреби га напуните спољашњим пуњачем.</li> <li>■ Утисните иглу и старујте поново.</li> <li>■ Покушајте само једном! Ако заштита кола поново избије, потражите сервис.</li> </ul> </li> </ul>
Немиран рад	<ul style="list-style-type: none"> <li>▪ Потражите сервисну радионицу.</li> </ul>



Код сметњи које нису наведене у овој табели или које не можете сами да уклоните, обратите се код наше надлежне службе за односе са корисницима.

## Поправка

Радове поправке смеју да обављају само специјализоване радионице.

Стручан преглед је увек потребан:

- Након што ударите у неку сметњу.
- Код наглог гашења мотора.
- Код оштећеног пужног погона или точка са лопатицама за избацивање.

## Уклањање



**Не бацајте истрошене уређаје, батерије или акумулаторе са кућним отпадом!**

Амбалажа, уређај и прибор су произведени од материјала који могу да се рециклирају и треба да се уклањају на одговарајући начин.

## Na temat tego podręcznika

- Proszę przeczytać niniejszy podręcznik obsługi przed uruchomieniem. Stanowi to podstawę bezpiecznej pracy i sprawnej obsługi.
- Należy przestrzegać wskazówek bezpieczeństwa zawartych w niniejszej dokumentacji oraz na urządzeniu.
- Podręcznik obsługi powinien być zachowany do użytku i przekazany następnemu użytkownikowi.

## Objaśnienie oznaczeń



### Uwaga!

Stosować się dokładnie do znaków ostrzegawczych, aby uniknąć szkód osobowych lub mienia.



Specjalne wskazówki ułatwiające zrozumienie oraz obsługę.



Symbol kamery wskazuje na ilustracje.

## Spis treści

Na temat tego podręcznika.....	62
Opis produktu .....	62
Stosowanie zgodne z przeznaczeniem .....	62
Transport .....	62
Dane techniczne.....	63
Wskazówki dotyczące bezpieczeństwa.....	64
Uzupełnianie materiałów eksploatacyjnych .....	64
Uruchomienie .....	66
Uruchamianie silnika .....	66
Wyłączanie silnika .....	67
Konserwacja i pielęgnacja .....	67
Przechowywanie.....	68
Pomoc w przypadku zakłóceń.....	69
Naprawa .....	69
Utylizacja .....	69

## Opis produktu

W niniejszej dokumentacji opisano kilka typów silnika spalinowego. Poszczególne typy różnią się od siebie mocą, pojemnością skokową i wyposażeniem (rozsrusznik elektryczny).

Posiadany model można zidentyfikować przy użyciu ilustracji produktu, opisu i tabliczki znamionowej.

## Rozróżnienie typów

Typ	Pojemność
165 F(D)S	182 cc
170 F(D)S	212 cc
170 F(D)S	212 cc, z rozsrusznikiem elektrycznym i akumulatorem (Snow Line 620E) (12V)

## Stosowanie zgodne z przeznaczeniem

Opisywane silniki spalinowe pełnią funkcję napędową w odśnieżarce Snow Line marki AL-KO.

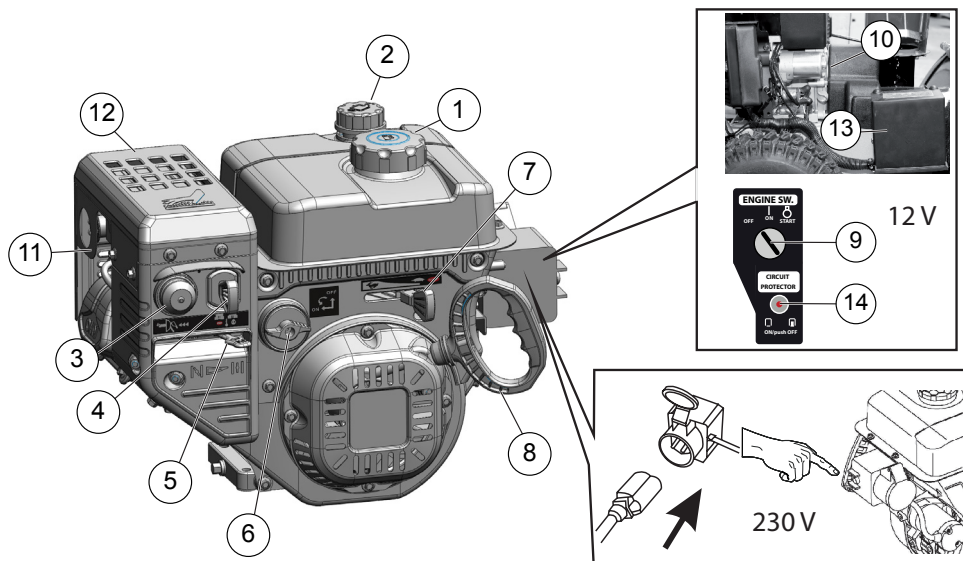
Silnik można użytkować wyłącznie po całkowitym zamontowaniu w urządzeniu (Snow Line).

Inne zastosowanie jest traktowane jako niezgodne z przeznaczeniem.

## Transport

Silnik transportować wyłącznie z pustym zbiornikiem paliwa.

## Przegląd produktu



1	Pokrywa wlewu zbiornika benzyny	8	Linkę rozrusznika z uchwytem
2	Pokrywa wlewu oleju ze wskaźnikiem prętowym oleju	9	Rozruch elektryczny, kluczyk zapłonowy *
3	Przycisk zapłonika	10	Rozrusznik *
4	Kluczyk silnika	11	Wtyczkę świecy zapłonowej
5	Przepustnica	12	Tłumik
6	Zawór paliwa	13	Akumulatora *
7	Dźwignia gazu	14	Zabezpieczenie obwodu *
		*	Tylko w modelu Snow Line 620E

## Dane techniczne

	LC 165 F(D)S	LC 170 F(D)S
długość x szerokość x wysokość	431 x 340 x 359 mm	431 x 340 x 359 mm
Waga pustego urządzenia	18 (20) kg	18 (20) kg
Moc	4 kW / 3600 min <sup>-1</sup>	4,4 kW / 3600 min <sup>-1</sup>
Moment obrotowy	10,8 Nm / 2500 min <sup>-1</sup>	12,5 Nm / 2500 min <sup>-1</sup>
Zużycie paliwa	≤ 395 g / kWh	≤ 395 g / kWh
ość napełnienia oleju silnikowego	0,6 l	0,6 l
Układ chłodzenia	Chłodzenie powietrzem	Chłodzenie powietrzem
Układ zapłonowy	Zapłon tranzystorowo-magnetyczny	Zapłon tranzystorowo-magnetyczny
Ustawiona prędkość obrotowa	2000 ±200 min <sup>-1</sup>	2000 ±200 min <sup>-1</sup>

## Wskazówki dotyczące bezpieczeństwa



### Uwaga!

Silnik użytkować wyłącznie w odpowiednim stanie technicznym i po całkowitym zamontowaniu w urządzeniu (Snow Line)!



### Uwaga - niebezpieczeństwo zranienia!

Nie wolno wyłączać urządzeń zabezpieczających i ochronnych!



### Uwaga — niebezpieczeństwo pożaru!

Nie przechowywać zatankowanego silnika w budynkach, w których opary benzyny mogą mieć styczność z otwartym ogniem lub iskrami.

Obszar wokół silnika, wydechu, skrzynki akumulatora i zbiornika paliwa utrzymywać w stanie wolnym od benzyny i oleju.

- Przed użyciem zapoznać się z zasadami bezpiecznej obsługi. Osoby, które nie przeczytały instrukcji obsługi, nie mogą uruchamiać silnika.
- Nie dopuścić do zbliżania się osób trzecich, w szczególności dzieci i zwierząt domowych, do obszaru zagrożenia.
- Dzieci oraz osoby, które nie zapoznały się z zasadami obsługi, nie mogą obsługiwać silnika.
- Przestrzegać lokalnych przepisów dotyczących minimalnego wieku osób dopuszczonych do obsługi urządzenia.
- Nie obsługiwać silnika pod wpływem alkoholu, narkotyków lub lekarstw.
- Nosić ochronniki słuchu.
- Przestrzegać lokalnych przepisów dotyczących czasu pracy.
- Gotowego do pracy silnika nie wolno pozostawiać bez nadzoru.
- Użytkować silnik wyłącznie w całkowicie zmontowanym stanie i z działającymi urządzeniami zabezpieczającymi.
- Przed każdym użyciem skontrolować silnik pod kątem uszkodzeń, przed ponownym użyciem wymienić uszkodzone części na oryginalne części zamienne.
- Nigdy nie podnosić ani nie przenosić urządzenia z pracującym silnikiem.
- Podczas wlewania benzyny lub oleju silnikowego

nie jeść, nie pić ani nie palić.

- Nie wdychać oparów benzyny.
- Silnik uruchamiać i użytkować wyłącznie na wolnym powietrzu; używanie w zamkniętych pomieszczeniach, nawet przy otwartych drzwiach i oknach, jest zabronione – niebezpieczeństwo uduszenia!

## Uzupełnianie materiałów eksploatacyjnych

Przed uruchomieniem należy wlać olej silnikowy i zatankować benzynę do silnika.



### Ostrzeżenie — niebezpieczeństwo pożaru!

Benzyna i olej są w dużym stopniu łatwopalne!

## Bezpieczeństwo



### Ostrzeżenie!

Nigdy nie uruchamiać silnika w zamkniętych pomieszczeniach. Niebezpieczeństwo zatrucia!

- Benzynę i olej przechowywać w przeznaczonych do tego pojemnikach.
- Przed odstawieniem w zamkniętych pomieszczeniach zaczekać, aż silnik ostygnie.
- Jeżeli w zbiorniku znajduje się benzyna, zwrócić uwagę na to, aby w zamkniętym pomieszczeniu nie było dostępne źródło zapłonu, takie jak ogrzewanie, suszarka do odzieży itd.
- Benzynę i olej wlewać i usuwać wyłącznie przy wyłączonym, zimnym silniku na wolnym powietrzu.
- Nigdy nie przepelniać zbiornika (benzyna zwiększa swoją objętość).
- Nie palić podczas tankowania.
- Nie otwierać korka wlewu zbiornika przy pracującym lub gorącym silniku.
- Wymienić uszkodzony zbiornik lub korek wlewu.
- Zawsze mocno zamykać pokrywę zbiornika.
- W razie wycieku benzyny:
  - Nie wolno włączać silnika wysokoprężnego
  - Nie podejmować prób uruchomienia zapłonu
  - Zebrać rozlaną benzynę za pomocą środka wiążącego lub szmaty i poddać utylizacji zgodnie z przepisami.
  - Wyczyścić urządzenie



- W razie wycieku oleju silnikowego:
  - Nie wolno włączać silnika wysokoprężnego
  - Zebrać rozlany olej za pomocą środka wiążącego lub szmaty i poddać utylizacji zgodnie z przepisami.
  - Wyczyścić urządzenie



#### Zużyty olej:

- Nie wyrzucać razem z normalnymi odpadami.
- Nie wylewać do kanalizacji, ścieków ani do gruntu.

## Napełnianie silnika

### Zalecenia dotyczące oleju silnikowego

- Olej silnikowy to decydujący czynnik wydajności i trwałości silnika. Używać wyłącznie oleju silnikowego zgodnego z wymogami klasy API SJ lub wyższej (ew. równorzędnej).
- Sprawdzić etykietę klasy API na zbiorniku oleju, aby się upewnić, że zawiera ona litery SF lub oznaczenie wyższej klasy (ew. równorzędnej).
- Do ogólnego użytku zaleca się olej SAE 5W-30. Zalecany zakres temperatury roboczej silnika wynosi od 0 °C do 40 °C.
- Zaleca się oddanie zużytego oleju w zamkniętym pojemniku do odpowiedniego punktu zbiórki lub punktu obsługi klienta.

#### Kroki

1. Odkręcić pokrywę wlewu oleju (📷 1 -1) i odłożyć zamknięcie w czystym miejscu.
2. Wlać olej przy użyciu lejka. Maksymalna ilość napełnienia to 0,6 l.
3. Sprawdzić poziom oleju silnikowego.
1. Szczelnie zamknąć otwór wlewu oleju i wyczyścić.

## Wlewanie benzyny

### Zalecenia dotyczące benzyny

- Używać czystej, świeżej, bezołowiowej benzyny o minimalnej liczbie oktanowej 86.
- Paliwo kupować w ilościach, które zostaną zużyte w ciągu 30 dni (patrz Przechowywanie).

- Akceptowalna jest benzyna z zawartością etanolu do 10 % (E10).
- Nie mieszać benzyny z olejem.

#### Kroki

1. Odkręcić pokrywę zbiornika (📷 2 -1) i odłożyć ją w czystym miejscu.
2. Wlać benzynę przy użyciu lejka aż do dolnej krawędzi króćca wlewu. Nie przelewać!
3. Szczelnie zamknąć otwór wlewu zbiornika i wyczyścić.

## Kontrola poziomu oleju silnikowego

Poziom oleju silnikowego należy sprawdzać przy zatrzymanym silniku ustawionym w poziomie.

Oczyścić obszar wlewu oleju z ciał obcych.

1. Wykręcić i wytrzeć wskaźnik prętowy oleju (📷 1 -1).
2. Wsunąć do oporu wskaźnik prętowy oleju do króćca wlewu oleju (nie dokręcać) i wyjąć go z powrotem.
3. Jeżeli poziom oleju znajduje się w pobliżu lub poniżej dolnego oznaczenia na wskaźniku (📷 1 -2), wlać zalecany olej do górnego oznaczenia.
4. Wkręcić z powrotem wskaźnik prętowy oleju.

## Uruchomienie



### Uwaga!

Nie wolno używać uszkodzonego urządzenia!  
Przed każdym uruchomieniem urządzenia przeprowadzić kontrolę wzrokową.



Symbol kamery na następnych stronach odwołuje się do ilustracji na stronach 2-3.

- Przed uruchomieniem silnika zapoznać się z instrukcją obsługi urządzenia.
- Uruchamianie i praca silnika są dopuszczalne tylko na wolnym powietrzu.
- Silnik uruchamiać wyłącznie w pozycji poziomej.
- Sprawdzić poziom oleju.
- Sprawdzić poziom benzyny.
- Związać długie włosy i zdjąć biżuterię.
- Nie nosić luźnej odzieży.
- Nosić solidne, nieślizgające się obuwie.
- Nie używać silnika w ukośnych pozycjach z nachyleniem powyżej 15°.

## Ładowanie akumulatora rozruchowego (620E) (12V)



### Uwaga!

- Akumulator rozruchowy ładować wyłącznie w suchych i odpowiednio wentylowanych pomieszczeniach.
- Nigdy nie doprowadzić do całkowitego rozładowania akumulatora.
- Używać odpowiedniego prostownika (maks. 14,4 V DC, 1200 mA).
- Nigdy nie uruchamiać urządzenia w trakcie ładowania.

1. Podłączenie prostownika do akumulatora:
  - W pierwszej kolejności podłączyć biegun „+” do śruby przekaźnika rozruchowego (📷 3 -1)
  - Następnie podłączyć biegun „-” do śruby na obudowie (📷 3 -2),
2. Podłączyć prostownik do zasilania sieciowego. Napięcie zasilania sieciowego musi być zgodne z napięciem roboczym prostownika.
3. Czas ładowania jest zależny od prostownika. Przestrzegać instrukcji obsługi prostownika.

4. Odłączyć prostownik od zasilania.
5. Odłączanie prostownika:
  - Najpierw odłączyć zacisk z bieguna „-”
  - Następnie odłączyć zacisk z bieguna „+”
 » Akumulator rozruchowy jest gotowy do użycia.

## Uruchamianie silnika



### Uwaga — niebezpieczeństwo zatrucia!

Nigdy nie uruchamiać silnika w zamkniętych pomieszczeniach.

- Trzymać ręce i nogi z dala od wirujących części.
- Palne ciała obce trzymać z dala od wydechu i obszaru cylindrów.
- Przed dotknięciem wydechu, cylindrów i żeber chłodzących odczekać, aż ostygną.

### Symbol pozycji na urządzeniu:

Przepustnica CLOSE    OPEN	
Gaz Szybko    wolno	
Kluczyk silnika Wyl.    Wł.	
Zawór paliwa Zamkn. Góra	
Przycisk zapłonnik	
Rozruch elektryczny, kluczyk zapłonowy (typ 620E) (12V)	

### Proces rozruchu

1. Sprawdzić poziom oleju i paliwa.
2. Otworzyć zawór paliwa (📷 4).
3. Choke auf Position CLOSE stellen (📷 4 -1).
4. 3x nacisnąć przycisk zapłonnik w odstępach ok.

2 sekund (☞ 5 -1). Przy temperaturach poniżej 10 °C przycisk zapłonika nacisnąć 5x.

- Ustawić dźwignię gazu w pozycji Szybko (☞ 6 -1).
- Włożyć kluczyk silnika (☞ 7 -1).

#### ■ Rozruch ręczny:

- Lekko pociągnąć linkę rozruchową, aż będzie odczuwalny pierwszy opór, następnie wyciągnąć ją ciągłym ruchem i pozwolić na ponowne zwinięcie (☞ 8).

Jeżeli silnik nie uruchomi się po upływie kolejnych 4 prób, zapoznać się z rozdziałem „Pomoc w razie zakłóceń” lub udać się do warsztatu.

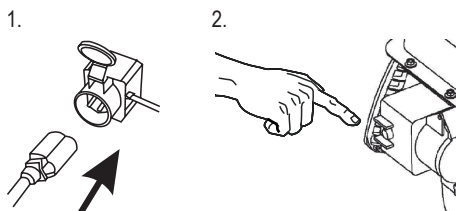


- Linkę rozrusznika wyciągać zawsze prosto.
- Po wyciągnięciu linki nie dopuścić do zwinięcia się jej.

#### ■ Uruchamianie przy użyciu rozrusznika elektrycznego (620E) (12V):

- Włożyć kluczyk zapłonowy (☞ 9 -1) i uruchamiać rozrusznik (☞ 9 -2) przez maksymalnie 5 sekund. Ten proces powtórzyć maksymalnie 10 razy z 5-sekundowymi przerwami. Następnie poczekać co najmniej 40 minut, aby rozrusznik mógł ostygnąć. Jeżeli silnik nie uruchomi się po upływie kolejnych 10 prób, zapoznać się z rozdziałem „Pomoc w razie zakłóceń” lub udać się do warsztatu.
- Po rozgrzaniu silnika (ok. 5 sekund) ustawić przepustnicę w pozycji OPEN (☞ 10 -1).
  - » *Uruchamianie jest zakończone.*

#### 230 V Proces rozruchu



#### Wyłączanie silnika

- Ustawić dźwignię gazu w pozycji Powoli (☞ 11).
  - Aby zapobiec zamarznięciu, pozwolić na wybieg ślimaka przenośnika i koła łopatkowego, aż będą wolne od śniegu.
- Wyjąć kluczyk silnika (☞ 12 -1). W przypadku

modelu 620E wyjąć również kluczyk zapłonowy.

» *Silnik zostanie wyłączony.*

- Obrócić zawór paliwa do pozycji Zamkn (☞ 12).



#### Uwaga — poważne obrażenia!

Silnik pracuje jeszcze przez chwilę po wyłączeniu. Po wyłączeniu upewnić się, że silnik przestał pracować.

### Konserwacja i pielęgnacja



#### Uwaga - niebezpieczeństwo zranienia!

- Przed przystąpieniem do prac konserwacyjnych i pielęgnacyjnych zawsze wyłączać silnik i odłączyć wtyczkę świecy zapłonowej.
- Silnik pracuje jeszcze przez chwilę po wyłączeniu. Po wyłączeniu upewnić się, że silnik przestał pracować.

- Po każdym użyciu wyczyścić silnik. W szczególności usuwać pozostałości rozrzuconej soli.
- Nie przyskać wodą na silnik. Woda, która przedostanie się do wnętrza urządzenia, może doprowadzić do usterek (układ zapłonowy, gaźnik).
- Zawsze wymieniać uszkodzony tłumik.
- Przestrzegać planu konserwacji.

### Regulacja gaźnika



Regulacja gaźnika może być przeprowadzana wyłącznie przez pracowników warsztatu obsługi klienta.

### Opróżnianie zbiornika paliwa



#### Ostrzeżenie — niebezpieczeństwo pożaru!

Benzyzna i olej są w dużym stopniu łatwopalne! Przestrzegać wskazówek dotyczących bezpieczeństwa!

Przed rozpoczęciem dłuższego przechowywania lub przed wymianą oleju silnikowego należy opróżnić zbiornik paliwa i gaźnik.

- Ustawić pod gaźnikiem zbiornik do spuszczenia benzyny.
- Użyć lejka, aby nie dopuścić do rozlania benzyny.
- Odkręcić śrubę spustową gaźnika (zwrócić uwagę na szczelność!) i spuścić benzynę (☞ 13).

4. Ostrożnie wkręcić śrubę spustową z uszczelką do gaźnika (ryzyko pęknięcia).
5. Pozostałą benzynę przechowywać zgodnie z przepisami lub poddać utylizacji.

### Wymiana oleju silnikowego

Regularnie sprawdzać poziom oleju (patrz plan konserwacji).



#### Uwaga – niebezpieczeństwo pożaru i wybuchu!

Przed spuszczeniem oleju należy opróżnić zbiornik paliwa. W przeciwnym razie występuje niebezpieczeństwo pożaru i wybuchu spowodowane wyciekającym paliwem.



Zużyty olej spuszczać przy rozgrzanym silniku. Ciepły olej spływa szybko i całkowicie.

1. Opróżnić zbiornik paliwa.
2. Odłączyć wtyczkę świecy zapłonowej.
3. W celu zebrania oleju ustawić odpowiedni zbiornik pod silnikiem.
4. Wykręcić wskaźnik prętotwy oleju (🔧 1 -1).
5. Wykręcić śrubę spustową oleju i wyjąć podkładkę uszczelniającą (🔧 14 -1).
6. Przechylić silnik nad zbiornikiem w taki sposób, aby olej mógł całkowicie wypłynąć przez otwór spustowy oleju.
7. Ustawić silnik z powrotem w poziomej pozycji.
8. Zamontować z powrotem podkładkę uszczelniającą i śrubę spustową (🔧 15 -1).
9. Wlać nowy olej.
  - Typ oleju: SAE 5W-30,
  - Ilość napełnienia: 0,6 l
10. Sprawdzić poziom oleju.
11. Wkręcić z powrotem wskaźnik prętotwy oleju.

### Konserwacja świecy zapłonowej

- Nigdy nie uruchamiać silnika bez świecy zapłonowej.
- Nieprawidłowa świeca zapłonowa może spowodować uszkodzenie silnika.

### Kontrola odstępu między elektrodami

Odstęp między elektrodami powinien wynosić 0,7 – 0,8 mm (🔧 16).

### Plan konserwacji

#### Po pierwszych 5 godzinach pracy

- Wymienić olej silnikowy.

#### Przed każdym użyciem

- Sprawdzić poziom oleju.
- Sprawdzić silnik pod kątem uszkodzeń.

#### Co trzy miesiące

- Naładować akumulator rozruchowy (620E) (12V).

#### Raz w roku

- Wymienić świecę zapłonową.

### Przechowywanie

Przy dłuższym przechowywaniu urządzenia (Snow Line), na przykład po zimie, przestrzegać następujących punktów:



#### Uwaga — niebezpieczeństwo wybuchu!

Nie przechowywać urządzenia w pobliżu otwartych płomieni lub źródeł ciepła.

- Opróżnianie gaźnika:
  - Uruchomić silnik.
  - Zamknąć zawór paliwa.
  - Zaczekać, aż silnik się zatrzyma.
- Poczekać na ostygnięcie silnika.
- Silnik przechowywać w suchym pomieszczeniu o odpowiedniej wentylacji w miejscu niedostępnym dla dzieci oraz osób nieupoważnionych.
- Przechowywać akumulator rozruchowy w miejscu chronionym przed mrozem.
- Od czasu do czasu ładować akumulator rozruchowy.
- Opróżnić lub całkowicie napełnić zbiornik benzyny.
- Wyjąć kluczyk silnika i zapłonowy (620E).
- Odłączyć wtyczkę świecy zapłonowej.
- Przy przechowywaniu unikać:
  - Bliskości otwartych płomieni.
  - Bliskości źródeł zapłonu.
  - Obszaru użytkowania silników elektrycznych.
  - Obszaru użytkowania narzędzi elektrycznych.

## Pomoc w przypadku zakłóceń



### Uwaga!

Przed przystąpieniem do wyszukiwania usterek zawsze wyłączyć silnik i odłączyć wtyczkę świecy zapłonowej.

Zakłócenie	Rozwiązanie
Silnik nie zapala.	<ul style="list-style-type: none"> <li>▪ Włączyć benzynę.</li> <li>▪ Spuścić starą, długo przechowywaną benzynę i zastąpić ją nowym, czystym paliwem.</li> <li>▪ Ustawić dźwignię gazu w pozycji „Start”.</li> <li>▪ Włączyć przepustnicę, uruchomić zapłonnik.</li> <li>▪ Sprawdzić świece zapłonowe, ewentualnie wymienić.</li> <li>▪ Naładować akumulator rozruchowy (620E).</li> </ul>
W przypadku modelu 620E: Silnik się nie uruchamia lub wyłącza się w trakcie pracy.	<ul style="list-style-type: none"> <li>▪ Sprawdzić zabezpieczenie obwodu. Jeżeli trzpień zabezpieczenia wystaje:             <ul style="list-style-type: none"> <li>■ Sprawdzić akumulator i w razie potrzeby naładować go za pomocą prostownika.</li> <li>■ Wcisnąć trzpień i uruchomić silnik ponownie.</li> <li>■ Wykonać tylko jedną próbę rozruchu! Jeżeli zabezpieczenie obwodu zadziała ponownie, zgłosić się do warsztatu obsługi klienta.</li> </ul> </li> </ul>
Nierówny bieg	<ul style="list-style-type: none"> <li>▪ Udać się do warsztatu obsługi klienta.</li> </ul>



W przypadku zakłóceń, które nie zostały wyszczególnione w tej tabeli oraz tych, których nie są Państwo w stanie usunąć sami, należy zwrócić się do naszego działu obsługi klienta.

## Naprawa

Naprawy mogą być wykonywane wyłącznie przez specjalistyczny personel. Sprawdzenie przez specjalistę jest zawsze wymagane:

- Po najechaniu na przeszkodę.
- Po nagłym zatrzymaniu silnika.
- W razie uszkodzenia ślimaka przenośnika lub koła łożatkowego.

## Utylizacja



**Zużytych urządzeń, baterii oraz akumulatorów nie wyrzucać wraz z odpadami z gospodarstwa domowego!**

Opakowanie, urządzenie i akcesoria wyprodukowane są z materiałów nadających się do recyklingu i należy odpowiednio je utylizować.

## K této příručce

- Před montáží si přečtěte tuto dokumentaci. Je to podmínkou bezpečnosti práce a bezporuchové manipulace. Před použitím se seznámte s ovládacími prvky a použitím stroje.
- Dodržujte bezpečnostní a výstražné pokyny v této dokumentaci a na přístroji.
- Tato dokumentace je trvalou součástí popsaného výrobku a při prodeji by měla být spolu s ním kupci předána.

## Vysvětlení znaků



### Pozor!

Přesným dodržováním těchto výstražných pokynů lze zabránit poranění osob a/nebo hmotným škodám.



Zvláštní pokyny pro lepší srozumitelnost a manipulaci.



Symbol fotoaparátu odkazuje na vyobrazení.

## Obsah

K této příručce .....	70
Popis výrobku .....	70
Použití v souladu s určením .....	70
Přeprava .....	70
Technické údaje .....	71
Bezpečnostní pokyny .....	72
Plnění provozními látkami .....	72
Uvedení do provozu .....	74
Spuštění motoru .....	74
Motor ausschalten .....	75
Vypnutí motoru .....	75
Údržba a ošetřování .....	75
Uskladnění .....	76
Pomoc při poruchách .....	77
Oprava .....	77
Likvidace .....	77

## Popis výrobku

V této dokumentaci je popsáno více typů spalovacích motorů. Jejich typy se liší výkonem, zdvihovým objemem a vybavením (elektrický startér).

Identifikujte svůj model pomocí produktových vyobrazení, popisu a typového štítku.

## Rozlišení typů

Typ	Zdvihový
165 F(D)S	182 cc
170 F(D)S	212 cc
170 F(D)S	212 cc, s elektrickým startérem a akumulátorem (Snow Line 620E) (12V)

## Použití v souladu s určením

Tyto spalovací motory jsou koncipovány jako pohon sněžové frézy AL-KO Snow Line.

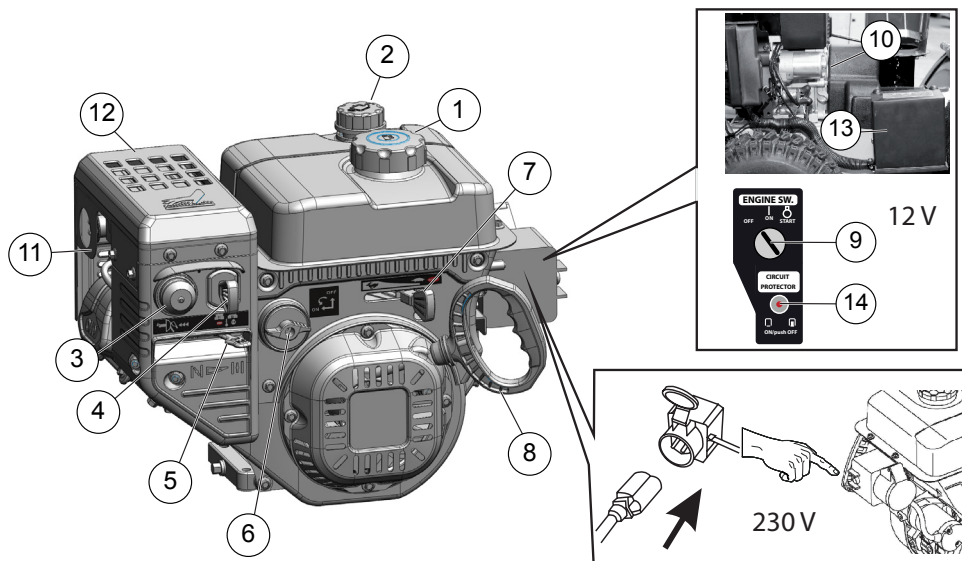
Moto se smí používat jen tehdy, pokud je kompletně namontován na zařízení (Snow Line).

Jiné použití se považuje za použití v rozporu s určením.

## Přeprava

Přepravujte motor pouze s prázdnou palivovou nádrží.

## Přehledné informace o výrobku



1	Víko nádrže na benzin	8	Lanko startéru s rukojetí
2	Plnicí hrdlo oleje s olejovou měrkou	9	Klíček zapalování pro elektrický start*
3	Tlačítko startéru	10	Startér*
4	Klíček motoru	11	Konektor zapalovací svíčky
5	Škrtki klapka	12	Tlumič
6	Palivový ventil	13	Akumulátor*
7	Páčka plynu	14	Pojistka*
		*	Pouze u Snow Line 620E

## Technické údaje

	LC 165 F(D)S	LC 170 F(D)S
délka x šířka x výška	431 x 340 x 359 mm	431 x 340 x 359 mm
Vlastní hmotnost	18 (20) kg	18 (20) kg
Výkon	4 kW / 3600 min <sup>-1</sup>	4,4 kW / 3600 min <sup>-1</sup>
Točivý moment	10,8 Nm / 2500 min <sup>-1</sup>	12,5 Nm / 2500 min <sup>-1</sup>
Spotřeba paliva	≤ 395 g / kWh	≤ 395 g / kWh
Objem náplně motorového oleje	0,6 l	0,6 l
Systém chlazení	Vzduchové chlazení	Vzduchové chlazení
Zapalování	Transistorové elektromagnetické zapalování	Transistorové elektromagnetické zapalování
Nastavené otáčky	2000 ±200 min <sup>-1</sup>	2000 ±200 min <sup>-1</sup>

## Bezpečnostní pokyny



### Pozor!

Používejte motor pouze v bezvadném stavu a kompletně namontovaný na přístroji (Snow Line)!



### Pozor – nebezpečí poranění!

Bezpečnostní a ochranná zařízení se nesmí uvádět mimo provoz!



### Pozor – nebezpečí požáru!

Natankovaný motor se nesmí ukládat v budovách, v nichž by výpary benzínu mohly přijít do styku s otevřeným ohněm nebo jiskrami!

Zabraňte znečištění oblasti motoru, výfuku, schránky akumulátoru a palivové nádrže benzinem a olejem.

- Před použitím se seznámte s bezpečným způsobem zacházení. Osobám, které si nepřečetly provozní návod motoru, není uvedení motoru do provozu povoleno.
- Zabraňte přístupu cizích osob, zejména dětí, a domácích zvířat do nebezpečné oblasti.
- Děti a osoby, které nejsou seznámeny s obsluhou, nesmí motor používat.
- Dodržujte místní předpisy o minimálním věku obsluhující osoby.
- Nepoužívejte motor pod vlivem alkoholu, drog nebo léků.
- Noste ochranu sluchu.
- Dodržujte místní předpisy ohledně pracovní doby.
- Motor připravený k provozu nenechávejte bez dohledu.
- Provozujte motor pouze ve zcela smontovaném stavu a s funkčními bezpečnostními zařízeními.
- Před každým použitím zkontrolujte motor, zda není poškozen, před použitím nechte vyměnit poškozené díly.
- Přístroj nikdy nezvedejte nebo nepřenášejte s běžícím motorem.
- Při plnění benzinem nebo motorovým olejem nejezte, nepijte ani nekuřte.

- Nevdechujte benzínové výpary.
- Motor spouštějte a provozujte pouze na volném prostranství; provoz v uzavřených prostorách není dovolen ani při otevření dveří a oken; nebezpečí udušení!

## Plnění provozními látkami

Před uvedením do provozu je nutné motor naplnit motorovým olejem a natankovat jej benzinem.



### Výstraha – nebezpečí požáru!

Benzín i olej jsou vysoce hořlavé!

## Bezpečnost



### Výstraha!

Nikdy nenechte motor běžet v uzavřených místnostech. Nebezpečí otravy!

- Benzín a olej skladujte pouze v nádobách, které jsou k tomu určeny.
- Před uskladněním motoru v uzavřených prostorách jej nechte vychladnout.
- Pokud je dosud v nádrži benzín, dbejte na to, aby v uzavřené místnosti nebyly žádné zdroje vznícení jako topení, sušička prádla atd.
- Benzinem a olejem plňte nebo je vypouštějte pouze venku po vypnutí a vychladnutí motoru.
- Nepřeplňujte nádrž (benzín se rozpíná).
- Při tankování nekuřte.
- Neotvírejte uzávěr nádrže, pokud motor běží nebo je horký.
- Poškozenou nádrž nebo uzávěr nádrže vyměňte.
- Víko nádrže vždy pevně uzavřete.
- Pokud benzín vyteče:
  - Nespouštějte motor
  - Zabraňte jeho zapálení
  - Vyteklý benzín nechte vsáknout do absorpčních materiálů nebo hadrů a řádně zlikvidujte.
  - Očistěte zařízení



- Pokud vyteče motorový olej:
  - Nespouštějte motor
  - Vyteklý olej nechte vsáknout do absorpčních materiálů pro olej nebo do hadrů a řádně zlikvidujte.
  - Očistěte zařízení



#### Použitý olej:


- nelikvidujte s odpady
- nevylévejte do kanalizace, odpadu ani na zem

## Plnění motorovým olejem

### Doporučení k motorovému oleji

- Motorový olej je rozhodujícím činitelem, pokud jde o výkon a životnost motoru. Použijte motorový olej, který splňuje požadavky servisní třídy API SJ nebo vyšší (resp. rovnocenné).
- Zkontrolujte servisní nálepku API na nádobě s olejem a ujistěte se, že je na ní uvedeno označení SF nebo označení vyšší třídy (resp. rovnocenné).
- Pro běžné použití se doporučuje SAE 5W-30. Doporučené rozmezí provozních teplot pro tento motor je 0 °C až 40 °C.
- Doporučujeme odevzdat použitý olej v uzavřených nádobách v příslušné sběrně nebo servisním středisku.

### Kroky

1. Vyšroubujte víko plnicího hrdla pro olej ( 1 -1) odložte tento uzávěr na čisté místo.
2. Nalijte olej nálevkou. Maximální množství náplně 0,6 l.
3. Zkontrolujte stav motorového oleje.


4. Pevně uzavřete plnicí hrdlo a očistěte je.

## Tankování benzínu

### Doporučení k benzínu

- Použijte čistý, čerstvý bezolovnatý benzín nejméně s oktanovým číslem 86.
- Kupujte palivo v množství, které lze spotřebovat během 30 dnů (viz skladování).
- Lze používat benzín s podílem etanolu až 10 % (E10).
- Nesměšujte benzín s olejem.



### Kroky

1. Vyšroubujte víko nádrže ( 2 -1) a odložte je na čisté místo.
2. Nalijte benzín nálevkou až po dolní okraj plnicího hrdla. Nepřepĺňujte nádrž!
3. Pevně uzavřete plnicí hrdlo nádrže a očistěte je.

## Kontrola stavu motorového oleje

Stav motorového oleje kontrolujte, když je motor vypnutý a ve vodorovné poloze.

Očistěte okolí plnicího hrdla oleje od cizích těles.

1. Vyšroubujte olejovou měрку ( 1 -1) a otřete ji dosucha.
2. Zasuňte olejovou měрку do plnicího hrdla, až dosedne (nešroubujte) a opět ji vyjměte.
3. Pokud je hladina oleje v blízkosti spodní značky na měrci ( 1 -2) nebo pod ní, doplňte doporučený olej až po horní značku.
4. Opět zašroubujte olejovou měрку.

## Uvedení do provozu



### Pozor!

Poškozený přístroj se nesmí používat!  
Před každým uvedením do provozu proveďte vizuální kontrolu.



Symbol fotoaparátu na následujících stranách odkazuje na vyobrazení na str. 4–7.

- Před uvedením motoru do provozu se řiďte provozním návodem přístroje.
- Motor spouštějte a provozujte pouze ve venkovním prostředí.
- Spouštějte motor pouze ve vodorovné poloze.
- Kontrolujte stav oleje.
- Kontrolujte stav benzínu.
- Zavažte si dlouhé vlasy a sejměte šperky.
- Nepoužívejte volné oblečení.
- Noste pevnou, neklouzavou obuv.
- Neprovozujte motor při náklonu více než o 15°.

## Nabití akumulátoru startéru (620E) (12V)



### Pozor!

- Akumulátor startéru nabíjejte pouze v suchých, dobře větraných prostorách.
- Nikdy akumulátor zcela nevybíjejte.
- Použijte vhodnou nabíječku (max. 14,4 V DC, 1200 mA)
- Během nabíjení neuvádějte přístroj do provozu.

1. Propojení nabíječky s akumulátorem:
  - Nejdříve propojte pól „+“ se šroubem na relé startéru (📷 3-1)
  - Poté pól „-“ se šroubem na krytu (📷 3-2).
2. Napětí v elektrické síti se musí shodovat s provozním napětím nabíječky.
3. Doba nabíjení závisí na nabíječce. Řiďte se návodem k nabíječce.
4. Odpojte nabíječku od elektrické sítě.
5. Odpojení nabíječky:
  - Nejdříve odpojte svorku z pólu „-“
  - Poté odpojte svorku z pólu „+“
 » Akumulátor startéru je připraven k použití.

## Spuštění motoru



### Pozor – nebezpečí otravy!

Nikdy nenechte motor běžet v uzavřených místnostech.

- Zabraňte kontaktu rukou a nohou s rotujícími díly.
- Udržujte hořlavá cizí tělesa mimo oblast výfuku a válců.
- Než se dotknete výfuku, válců a chladicích žebér, nechte je vychladnout.

## Polohové značky na přístroji:

Škrticí klapka CLOSE    OPEN	
Plyn Rychle    pomalu	
Klíček motoru Vyp        Zap	
Palivový ventil Uzavřen  Otevřen	
Tlačítko startéru	
Elektrický start, klíček zapalování (typ 620E) (12V)	

## Nastartování

1. Zkontrolujte stav oleje a paliva.
2. Otevřete palivový ventil (📷 4).
3. Nastavte škrticí klapku do polohy CLOSE (📷 4-1).
4. Stiskněte 3x tlačítko startéru v časových intervalech cca 2 sekund (📷 5-1). Při teplotách nižších než 10 °C stiskněte tlačítko startéru 5x.
5. Nastavte páčku plynu do polohy Rychle (📷 6-1).
6. Zastrčte klíček motoru (📷 7-1).

## ■ Ruční start:

- Lehce přitáhněte lanko startéru, až pocítíte odpor, poté je prudce vytáhněte a opět je nechte pomalu navinout (📷 8).  
Pokud motor nenaskočí ani po dalších 4 pokusech, přečtěte si část „Pomoc při závadách“ nebo vyhledejte odborný servis.



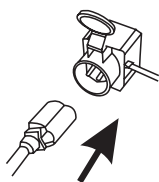
- Lanko startéru vždy vytažte rovně.
- Nenechte vytažené lanko vymrštit dozadu.

## ■ Start pomocí elektrického startéru (620E):

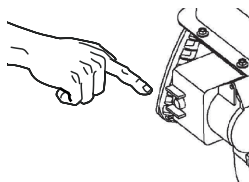
- Zastrčte klíček do zapalování (📷 9 -1) a spusťte startér (📷 9 -2) maximálně na 5 sekund. Opakujte tento postup vždy po dobu 5 sekund maximálně 10 krát. Vyčkejte poté minimálně 40 minut, aby startér mohl vychladnout. Pokud motor nenaskočí ani po dalších 10 pokusech, přečtěte si část „Pomoc při závadách“ nebo vyhledejte odborný servis.
- Po zahřátí motoru (cca 5 sekund) nastavte škrtilci klapku do polohy OPEN (📷 10 -1).  
» *Start je proveden.*

## 230 V Nastartování


1.



2.



## Vypnutí motoru

- Nastavte páku plynu do polohy Pomalu  (📷 11).  
■ Aby se zabránilo zamrznutí, nechte podávací šnek a kolo výhozu dobíhat tak dlouho, až z nich opadá co nejvíce sněhu.
- Vytáhněte klíček motoru (📷 12 -1). U 620E vytáhněte i klíček zapalování.  
» *Motor se vypne.*
- Palivový ventil otočte do polohy Uzavřen (📷 12).



### Pozor na vážné úrazy!

Motor může dobíhat. Po vypnutí se ujistěte, že motor opravdu stojí.

## Údržba a ošetřování



### Pozor – nebezpečí poranění!

- Před všemi pracemi na údržbě a ošetřování vždy vypněte motor a odpojte konektor zapalovací svíčky.
- Motor může dobíhat. Po vypnutí se ujistěte, že motor opravdu stojí.

- Motor po každém použití vyčistěte. Odstraňte zejména zbytky posypové soli.
- Neostříkujte motor vodou. Vniknutí vody může způsobit poruchy (zapalování, karburátoru).
- Vždy vyměňte vadný tlumič.
- Dodržujte plán údržby.

## Nastavení karburátoru



Nastavení karburátoru smí provádět jen specializované servisy.

## Vypuštění palivové nádrže



### Výstraha – nebezpečí požáru!

Benzín i olej jsou vysoce hořlavé!  
Dodržujte bezpečnostní pokyny!

Před delším uskladněním nebo před výměnou motorového oleje je nutné vypustit palivovou nádrž a karburátor.

- Postavte pod karburátor nádobu, ve které je povoleno skladovat benzín.
- Použijte nálevku, aby se benzín nerozlil.
- Vyšroubujte vypouštěcí šroub z karburátoru (dejte pozor na těsnění!) a vypusťte benzín (📷 13).
- Opatrně vypouštěcí šroub s těsněním zašroubujte do karburátoru (nebezpečí poškození).
- Zbýlý benzín řádně uskladněte nebo zlikvidujte.

## Výměna motorového oleje

Pravidelně kontrolujte stav oleje (viz plán údržby).



### Pozor – nebezpečí požáru a výbuchu!

Před vypuštěním oleje musí být vypuštěna palivová nádrž. Jinak hrozí nebezpečí požáru a výbuchu v důsledku vytečení paliva.



Použití olej vypouštějte, když je motor zahřátý. Zahřátý olej vyteče rychle a úplně.

1. Vypusťte palivovou nádrž.
2. Odpojte konektor zapalovací svíčky.
3. K jímání oleje postavte pod motor vhodnou nádobu.
4. Vyšroubujte olejovou měрку (📷 1 -1).
5. Vyšroubujte vypouštěcí šroub oleje a těsnicí vložku (📷 14 -1).
6. Motor nakloňte nad jímací nádobu tak, aby mohl olej zcela vytéci vypouštěcím otvorem.
7. Opět postavte motor do vodorovné polohy.
8. Opět namontujte těsnicí vložku a vypouštěcí šroub (📷 15 -1).
9. Naplňte motor novým olejem.
  - Typ oleje: SAE 5W-30,
  - Množství úplně 0,6 l
10. Zkontrolujte stav oleje.
11. Opět zašroubujte olejovou měрку.

## Údržba zapalovací svíčky

- Nikdy nespouštějte motor bez zapalovací svíčky.
- Nesprávná svíčka může motor poškodit.

## Kontrola vzdálenosti elektrod

Vzdálenost elektrod zapalovací svíčky má být 0,7 mm – 0,8 mm (📷 16).

## Plán údržby

### Po prvních 5 hodinách provozu

- Vyměňte motorový olej

### Před každým použitím

- Kontrolujte stav oleje.
- Zkontrolujte, zda motor není poškozen.

### Každé tři měsíce

- Nabijte akumulátor startéru (620E) (12V).

### Každoročně

- Vyměňte zapalovací svíčku.

## Uskladnění

Při delším uskladnění přístroje (Snow Line), např. po zimě, věnujte pozornost následujícím bodům:



### Pozor – nebezpečí výbuchu!

Přístroj nikdy neskladujte v blízkosti otevřeného ohně nebo tepelných zdrojů.

- Vyprázdnění karburátoru:
  - Spusťte motor.
  - Uzavřete palivový ventil.
  - Vyčkejte, než motor zhasne.
- Nechte motor vychladnout.
- Uskladněte motor v suchu na místě nepřístupném dětem a nepovolaným osobám.
- Akumulátor startéru uskladněte na místě chráněném před mrazem.
- Občas akumulátor startéru dobijte.
- Benzínovou nádrž vypusťte nebo zcela natankujte.
- Vytáhněte klíček motoru a zapalování (620E).
- Odpojte konektor zapalovací svíčky.
- Při uskladnění je třeba se vyhnout následujícím místům:
  - Blízkost otevřeného ohně.
  - Blízkost tepelných zdrojů.
  - Místa, kde se provozují elektromotory.
  - Místa, kde se používá elektrické nářadí.

## Pomoc při poruchách



### Pozor!

Před vyhledáním závady vždy vypněte motor a odpojte konektor zapalovací svíčky.

Porucha	Řešení
Motor nenaskočí.	<ul style="list-style-type: none"> <li>▪ Doplňte benzin.</li> <li>▪ Vypusťte starší, dlouho skladovaný benzin a natankujte místo něj nový a čistý benzin.</li> <li>▪ Nastavte páčku plynu do polohy „Start“.</li> <li>▪ Otevřete škrticí klapku, spusťte startér.</li> <li>▪ Zkontrolujte zapalovací svíčky, popř. je vyměňte.</li> <li>▪ Dobijte akumulátor startéru (620E).</li> </ul>
U 620E: Motor nenaskočí nebo při provozu zhasne.	<ul style="list-style-type: none"> <li>▪ Zkontrolujte pojistku. Pokud vyčnívá kolík pojistky: <ul style="list-style-type: none"> <li>■ Zkontrolujte akumulátor a popřípadě jej nabijte externí nabíječkou.</li> <li>■ Zatlačte pojistku a znovu motor nastartujte.</li> <li>■ Proveďte pouze jeden pokus o nastartování! Pokud se znovu pojistka aktivuje, vyhledejte zákaznický servis.</li> </ul> </li> </ul>
Neklidný chod	<ul style="list-style-type: none"> <li>▪ Vyhledejte zákaznický servis.</li> </ul>



V případě poruch, které nejsou v této tabulce uvedeny nebo je nemůžete odstranit sami, se obraťte na příslušný zákaznický servis.

## Oprava

Opravy smí provádět jen specializované servisy.

Odborná kontrola je vždy zapotřebí:

- Po najetí na překážku.
- Při náhlém zastavení motoru.
- Při poškození podávacího šneku nebo kola výhozu.

## Likvidace



**Přístroje, baterie nebo akumulátory, které dosloužily, nelikvidujte s domovním odpadem!**

Obal, přístroj a příslušenství jsou vyrobeny z recyklovatelných materiálů a musí se příslušně likvidovat.

## Informácie o tomto návode

- Pred uvedením do prevádzky si prečítajte tento návod. To je predpokladom pre bezpečnú prácu a bezporuchovú manipuláciu. Pred použitím sa oboznámte s ovládacími prvkami a používaním stroja.
- Dodržiavajte bezpečnostné pokyny a výstražné upozornenia uvedené v tomto návode a na prístroji.
- Táto dokumentácia je neoddeliteľnou súčasťou popísaného výrobku a pri predaji by sa mala spolu s výrobkom odovzdať kupujúcemu.

## Vysvetlenie značiek



### Pozor!

Dôsledné dodržiavanie týchto výstražných upozornení môže zabrániť škodám na zdraví osôb a/alebo vecným škodám.



Špeciálne pokyny pre lepšiu zrozumiteľnosť a manipuláciu.



Symbol kamery odkazuje na obrázky.

## Obsah

Informácie o tomto návode .....	78
Popis výrobku .....	78
Účel použitia .....	78
Preprava .....	78
Technické údaje .....	79
Bezpečnostné pokyny .....	80
Plnenie prevádzkových látok .....	80
Uvedenie do prevádzky .....	82
Štart motora .....	82
Vypnutie motora .....	83
Údržba a starostlivosť .....	83
Skladovanie .....	84
Pomoc pri poruchách .....	85
Oprava .....	85
Likvidácia .....	85

## Popis výrobku

V tejto dokumentácii sa popisujú viaceré typy spaľovacieho motora. Typy sa odlišujú vo výkone, zdvihovom objeme a vybavení (elektrický štartér).

Identifikujte váš model na základe obrázkov výrobku, popisu a typového štítku.

## Rozlíšenie typu

Typ	Zdvihový objem
165 F(D)S	182 cc
170 F(D)S	212 cc
170 F(D)S	212 cc, s elektrickým štartérom a batériou (Snow Line 620E) (12V)

## Účel použitia

Tieto spaľovacie motory sú koncipované ako pohon snehovej frézy AL-KO Snow Line.

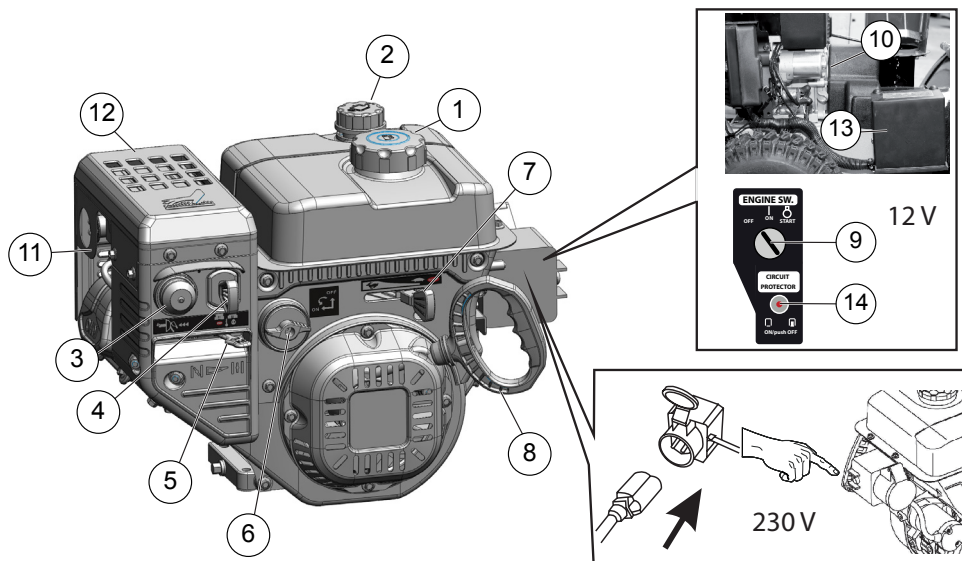
Motor sa smie používať iba vtedy, keď je namontovaný kompletne na prístroji (Snow Line).

Iná zmena je považovaná za zmenu v rozpore s účelom.

## Preprava

Motor prepravujte iba s prázdnu nádržou.

## Prehľad produktu



1	Kryt nádrže pre benzínovú nádrž	8	Lanko štartéra s rukoväťou
2	Kryt plnenia oleja s olejovou mierkou	9	Kľúč zapalovania pre elektrický štart*
3	Základný gombík	10	Spúšťač*
4	Kľúč motora	11	Konektor zapalovacej sviečky
5	Sýtič	12	Tlmič hluku
6	Kohútik na palivo	13	Batéria*
7	Páka plynu	14	Chránič obvodu*
		*	Iba pri Snow Line 620E

## Technické údaje

	LC 165 F(D)S	LC 170 F(D)S
Dĺžka x šírka x výška	431 x 340 x 359 mm	431 x 340 x 359 mm
Hmotnosť bez náplní	18 (20) kg	18 (20) kg
Výkon	4 kW / 3600 min <sup>-1</sup>	4,4 kW / 3600 min <sup>-1</sup>
Točivý moment	10,8 Nm / 2500 min <sup>-1</sup>	12,5 Nm / 2500 min <sup>-1</sup>
Spotreba paliva	≤ 395 g / kWh	≤ 395 g / kWh
Plniace množstvo motorového oleja	0,6 l	0,6 l
Chladiaci systém	vzduchové chladenie	vzduchové chladenie
Zapaľovanie	Tranzistorové magnetické zapaľovanie	Tranzistorové magnetické zapaľovanie
Nastavené otáčky	2000 ±200 min <sup>-1</sup>	2000 ±200 min <sup>-1</sup>

## Bezpečnostné pokyny



### Pozor!

Motor používajte iba v technicky bezchybnom stave a kompletne namontovaný na prístroj (Snow Line)!



### Pozor – nebezpečenstvo poranenia!

Bezpečnostné a ochranné prvky nesmiete za žiadnych okolností vyradiť z prevádzky!



### Pozor – nebezpečenstvo požiaru!

Natankovaný motor neuschovávajte v budovách, v ktorých by sa mohli benzínové výpary dostať do kontaktu s ohňom alebo iskrami!

Oblasť okolo motora, výfuku, priehradky na batériu, palivovej nádrže udržiavajte bez benzínu, oleja.

- Pred použitím sa oboznámte s bezpečnou manipuláciou. Osoby, ktoré neprečítali návod na obsluhu motora, nesmú uvádzať motor do prevádzky.
- Tretie osoby, zvlášť deti a domáce zvieratá, držte mimo nebezpečnej oblasti.
- Deti a osoby, ktoré nie sú oboznámené s obsluhou, nesmú motor obsluhovať.
- Dodržiavajte miestne ustanovenia pre minimálny vek obsluhujúcej osoby.
- Motor neobsluhujte pod vplyvom alkoholu, drog alebo liekov.
- Noste ochranu sluchu.
- Rešpektujte miestne ustanovenia pre prevádzkový čas.
- Motor pripravený na prevádzku nenechávajte bez dozoru.
- Motor prevádzkujte iba kompletne namontovaný s fungujúcimi ochrannými zariadeniami.
- Pred každým použitím skontrolujte prípadné poškodenie motora, pred použitím nechajte poškodené diely vymeniť za originálne diely.
- Prístroj nikdy nedvíhajte ani nenoste s bežiacim motorom.
- Pri plnení benzínu alebo motorového oleja nejedzte, nepite ani nefajčite.

- Nevdychujte benzínové výpary.
- Motor štartujte a prevádzkujte iba na voľnom priestranstve; prevádzka v uzatvorených miestnostiach, aj pri otvorených dverách a oknách, nie je dovolená, hrozí nebezpečenstvo zadusenía!

## Plnenie prevádzkových látok

Pred uvedením do prevádzky musíte naplniť motorový olej a natankovať motor benzínom.



### Varovanie – nebezpečenstvo požiaru!

Benzín a olej sú veľmi silne zápalné!

## Bezpečnosť



### Varovanie!

Motor nikdy nenechajte bežať v uzatvorených miestnostiach. Nebezpečenstvo otravy!

- Benzín a olej uschovajte v nádržiach, ktoré sú na to určené.
- Pred odstavením v uzatvorených miestnostiach nechajte motor vychladnúť.
- Keď sa v nádrži ešte nachádza benzín, dávajte pozor na to, aby sa v uzatvorenej miestnosti nenachádzal žiadny zápalný zdroj, ako vykurovacie teleso, sušička bielizne atď.
- Benzín a olej doplňajte alebo vyprázdňujte pri vypnutom, studenom motore.
- Nádrž nepreplňajte (benzín sa rozpína).
- Pri nádrži nefajčite.
- Uzáver nádrže pri bežiacom alebo horúcom motore neotvárajte.
- Poškodenú nádrž alebo uzáver nádrže vymeňte.
- Kryt nádrže zatvorte vždy pevne.
- Keď je benzín vytečený:
  - Motor neštartujte.
  - Zabráňte pokusom o zapálenie.
  - Vytečený benzín nasajte sorpčným prostriedkom alebo handrou a odborne zlikvidujte.
  - Vyčistite prístroj.



- Keď je motorový olej vytečený:
  - Motor neštartujte.
  - Vytečený motorový olej nasajte sorpčným prostriedkom na olej alebo handrou a odborne zlikvidujte.
  - Vyčistite prístroj.



#### Starý olej:


- nevyliievajte do odpadu
- nevyliievajte do kanalizácie, odtoku ani na zem

## Plnenie motorového oleja

### Odporúčania k motorovému oleju

- Motorový olej je rozhodujúcim faktorom pre výkon a životnosť motora. Používajte motorový olej, ktorý spĺňa požiadavky pre servisnú triedu API SJ alebo vyššie (resp. rovnocenný).
- Skontrolujte štítok API servisu na olejovej nádrži, aby ste sa uistili, že obsahuje písменная SF alebo vyššej triedy (resp. rovnocenné).
- SAE 5W-30 sa odporúča pre všeobecné použitie. Odporúčaný rozsah prevádzkových teplôt pre tento motor predstavuje 0 °C až 40 °C.
- Odporúčame odovzdať starý olej v uzatvorenej nádobe na vhodných zberných miestach alebo na zákazníckom mieste.

### Kroky


1. Odskrutkujte plniaci kryt oleja ( 1 -1) uzáver uložte na čistom mieste.
2. Naplňte olej pomocou lievika. Maximálne množstvo náplne 0,6 l.
3. Skontrolujte stav motorového oleja.
4. Otvor na plnenie oleja pevne uzavrite a vyčistite.

## Naplnenie benzínu

### Odporúčania k benzínu

- Používajte čistý, bezolovnatý benzín s minimálnym oktánovým číslom 86.
- Palivo kupujte v množstvách, ktoré sa môžu spotrebovať v rámci 30 dní (pozri skladovanie).
- Benzín s podielom etanolu až do 10 % (E10) je akceptovateľný.
- Benzín nemiešajte s olejom.



### Kroky

1. Odskrutkujte kryt nádrže ( 2 -1) uložte ho na čistom mieste.
2. Naplňte benzín pomocou lievika až po dolný okraj plniaceho hrdla. Neprepíňajte!
1. Plniaci otvor nádrže pevne uzavrite a vyčistite.

## Kontrola stavu motorového oleja

Skontrolujte stav motorového oleja pri zastavenom a vodorovne stojacom motore.

Vyčistite oblasť plnenia olejom od cudzích telies.

1. Vyskrutkujte olejovú mierku ( 1 -1) a utrite ju dosucha.
2. Olejovú mierku zaveďte do otvoru na plnenie oleja, kým nedosadne (nezakrúcajte silno) a znova ju vyberte.
1. Ak je stav oleja v blízkosti alebo pod dolnou hraničnou značkou na mierke ( 1 -2), odporúčaný olej doplňte až po hornú hraničnú značku.
2. Olejovú mierku znova naskrutkujte.

## Uvedenie do prevádzky



### Pozor!

Poškodený prístroj sa nesmie použiť!  
Pred každým uvedením do prevádzky vykonajte vizuálnu kontrolu.



Symbol kamery na nasledujúcich stranách odkazuje na obrázky, strana 4–7.

- Pred uvedením do prevádzky motora rešpektujte návod na obsluhu prístroja.
- Motor štartujte a nechajte bežať iba na voľnom priestranstve.
- Motor štartujte iba vo vodorovnej polohe.
- Skontrolujte stav oleja.
- Skontrolujte stav benzínu.
- Vyviažte si dlhé vlasy a zložte ozdoby a doplnky.
- Nenoste voľné oblečenie.
- Noste pevnú, protišmykovú obuv.
- Motor neprevádzkujte v šikmých polohách so sklonom nad 15°.

## Nabitie batérie štartéra (620E) (12V)



### Pozor!

- Batériu štartéra nabíjajte iba v suchých, dobre vetraných miestnostiach.
- Batériu nevybíjajte úplne.
- Používajte vhodnú nabíjačku (max. 14,4 VDC, 1200 mA)
- Prístroj počas procesu nabíjania neuvádzajte do prevádzky.

1. Spojte nabíjačku s batériou:
  - Najprv spojte „+“ pól so skrútkou na relé štartéra (☞ 3 -1)
  - Potom spojte „-“ pól so skrútkou na telese. (☞ 3 -2).
2. Pripojte nabíjačku na elektrickú sieť. Napätie elektrickej siete sa musí zhodovať s prevádzkovým napätím nabíjačky.
3. Čas nabíjania je závislý od nabíjačky. Rešpektujte návod pre nabíjačku.
4. Odpojte nabíjačku od elektrickej siete.

5. Odstránenie nabíjačky:
  - Najprv odstráňte svorku z „-“ pólu.
  - Potom odstráňte svorku z „+“ pólu.
  - » Batéria štartéra je pripravená na použitie.

## Štart motora



### Pozor – nebezpečenstvo otravy!

Motor nikdy nenechajte bežať v uzatvorených miestnostiach.

- Ruky a nohy držte mimo dosahu rotujúcich dielov.
- Horľavé pevné telesá držte mimo dosahu oblasti výfuku a valca.
- Výfuk, valec a chladiace rebrá nechajte pred kontaktom vychladnúť.

### Značka polohy na prístroji:

Sýtič		
CLOSE	OPEN	
Plyn rýchlo	pomaly	
Kľúč motora	Vyp	
Zap		
Kohútik paliva	Zatv	
Otv		
Základný gombík		
Elektrický štart, kľúč zapalovania (typ 620E) (12V)		

### Proces štartu

1. Skontrolujte stav oleja a paliva.
2. Otvorte kohútik paliva (☞ 4).
3. Sýtič nastavte do polohy CLOSE (☞ 4 -1).
4. Stlačte 3x základný gombík, v časovom intervale

cca 2 sekundy (📷 5 -1). Pri teplotách pod 10 °C stlačte 5x základný gombík.

- Pohnite páku plynu do polohy rýchlo (📷 6 -1).
- Zastrčte kľúč motora (📷 7 -1).

#### ■ Manuálny štart:

- Lanko štartéra ľahko pritiahnite, kým bude citeľný prvý odpor, potom ho plynulo vytiahnite a následne nechajte pomaly opäť navinúť (📷 8). Keď motor po nasledujúcich 4 pokusoch o štart nenaskočí, prečítajte si odsek „Pomoc pri poruchách“ alebo vyhľadajte špecializovanú dielňu.

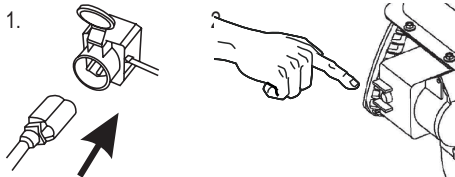


- Šnúru spúšťača ťahajte vždy rovno.
- Šnúru nenechajte rýchlo pretočiť naspäť vo vytiahnutom stave.

#### ■ Štart s elektrickým štartérom (620E) (12V):

- Zastrčte kľúč zapalovania (📷 9 -1) a stlačte spúšťač (📷 9 -2) maximálne 5 sekúnd. Tento proces zopakujte s prestávkou vždy 5 sekúnd maximálne 10-krát. Počkajte potom minimálne 40 minút, aby mohol spúšťač ochladnúť. Keď motor po nasledujúcich 10 pokusoch o štart nenaskočí, prečítajte si odsek „Pomoc pri poruchách“ alebo vyhľadajte špecializovanú dielňu.
- Po zahriatí motora (cca 5 sekúnd) nastavte sýtič do polohy OPEN (📷 10 -1).
  - » Štartovanie je ukončené.

#### 230 V Proces štartu



#### Vypnutie motora

- Páku plynu nastavte do polohy pomaly (📷 11).
  - Aby sa zabránilo zamrznutiu, nechajte dopravnú závitovku a odhadzovacie koleso pomaly dobiehať, kým nebudú takmer úplne očistené od snehu.

- Vegye ki a kulcsot a motor. (📷 12 -1). Pri 620E vytiahnite tiež kľúč zapalovania.
  - » Motor sa vypne.
- Kohútik paliva otočte do polohy Zatv (📷 12).



#### Pozor, ťažké poranenie!

Motor môže dobiehať. Po vypnutí sa uistite, že motor stojí.

#### Údržba a starostlivosť



#### Pozor – nebezpečenstvo poranenia!

- Pred všetkými údržbovými a ošetrovacími prácami vždy vypnite a vytiahnite konektor zapalovacej sviečky!
- Motor môže dobiehať. Po vypnutí sa uistite, že motor stojí.

- Motor po každom použití vyčistite. Zvlášť odstráňte zvyšky posypovej soli.
- Motor nestriekajte vodou! Vniknutá voda môže viesť k poruchám (zapalovacie zariadenie, splyňovač).
- Chybný tmič hluku vždy vymeňte.
- Rešpektujte plán údržby.

#### Nastavenie splyňovača



Nastavenia splyňovača smie uskutočniť iba dielňa zákaznickeho servisu.

#### Vyprázdnenie palivovej nádrže



#### Varovanie – nebezpečenstvo požiaru!

Benzín a olej sú veľmi silno zápalné!  
Rešpektujte bezpečnostné pokyny!

Pred dlhším uskladnením alebo pred výmenou motorového oleja sa musí vyprázdniť palivová nádrž a splyňovač.

- Pod splyňovač podložte nádobu schválenú pred benzín.
- Použite lievik, aby sa nevyliat žiadny benzín.
- Odstráňte vypúšťaciu skrutku na splyňovači (dávajte pozor na tesnenie!) a vypustíte benzín (📷 13).

4. Vypúšťaciu skrutku naskrutkujte opatrne s tesnením do splyňovača (nebezpečenstvo zlomenia).
5. Zvyšný benzín bezpečne uskladnite alebo ekologicky zlikvidujte.

## Výmena motorového oleja

Pravidelne kontrolujte stav oleja (pozri plán údržby).



### Pozor – nebezpečenstvo požiaru a výbuchu!

Pred vypustením oleja sa musí palivová nádrž vyprázdniť. Inak hrozí nebezpečenstvo požiaru a výbuchu v dôsledku vytečeného paliva.



Starý olej vypustite pri teplom motore. Teplý olej vytečie rýchlo a bezo zvyškov.

1. Vyprázdňte palivovú nádrž.
2. Vytiahnite konektor zapaľovacej sviečky.
3. Na zachytenie oleja postavte pod motor vhodnú nádobu.
4. Vyskrutkujte olejovú mierku (🔧 1 -1).
5. Odstráňte vypúšťaciu skrutku oleja a tesniacu podložku (🔧 14 -1).
6. Motor vyklopte nad záchytnú nádobu tak, aby mohol olej úplne vytečť z otvoru na vypúšťanie oleja.
7. Motor umiestnite znova do vodorovnej polohy.
8. Znova zabudujte tesniacu podložku a vypúšťaciu skrutku (🔧 15 -1).
9. Naplňte nový olej.
  - Typ oleja: SAE 5W-30,
  - Množstvo náplne: 0,6 l
10. Skontrolujte stav oleja.
11. Olejovú mierku znova naskrutkujte.

## Údržba zapaľovacej sviečky

- Motor neštartujte nikdy bez zapaľovacej sviečky.
- Nesprávna zapaľovacia sviečka môže zapríčiniť poškodenie motora.

## Kontrola stavu elektród

Vzdialenosť elektród zapaľovacej sviečky má byť 0,7 mm – 0,8 mm (🔧 16).

## Plán údržby

### Po prvých 5 prevádzkových hodinách

- Vymeňte motorový olej.

### Pred každým použitím

- Skontrolujte stav oleja.
- Skontrolujte motor vzhľadom na poškodenia.

### Každé tri mesiace

- Nabite batériu štartéra (620E) (12V).

### Ročne

- Vymeňte zapaľovacia sviečka.

## Skladovanie

Pri dlhšom uskladnení prístroja (Snow Line), napríklad po zime, berte do úvahy nasledujúce body:



### Pozor – nebezpečenstvo výbuchu!

Prístroj neskladujte pri zdrojoch otvorených plameňov alebo tepelných zdrojoch.

- Vyprázdnenie splyňovača:
  - Naštartujte motor.
  - Zatvorte kohútik paliva.
  - Počkajte, kým motor zastane.
- Nechajte motor vychladnúť.
- Motor skladujte v dobre vetranej a suchej miestnosti mimo dosahu detí a nepovolných osôb.
- Batériu štartéra skladujte na mieste bez mrazu.
- Batériu štartéra z času na čas dobite.
- Vyprázdňte benzínovú nádrž alebo ju úplne naplňte.
- Vytiahnite kľúč motora a kľúč zapaľovania (620E).
- Vytiahnite konektor zapaľovacej sviečky.
- Pri skladovaní sa vyhnite nasledovným oblastiam:
  - V blízkosti otvorených plameňov.
  - V blízkosti zápalných zdrojov.
  - V ktorých sa prevádzkujú elektródy.
  - V ktorých sa používajú elektrické nástroje.

## Pomoc pri poruchách



### Pozor!

Pred hľadáním poruchy vždy vypnite motor a vytiahnite konektor zapaľovacej sviečky.

Porucha	Riešenie
Motor nenaskočí.	<ul style="list-style-type: none"> <li>▪ Doplníte benzín.</li> <li>▪ Starý, dlho skladovaný benzín vypustíte a nahradíte ho novým, čistým benzínom.</li> <li>▪ Páku plynu nastavíte do polohy „Štart“.</li> <li>▪ Zapnete sýtič, stlačíte základný gombík.</li> <li>▪ Skontrolujete zapaľovacie sviečky, prípadne ich vymeňte.</li> <li>▪ Dobíte batériu štartéra (620E).</li> </ul>
Pri 620E: Motor nenaskočí alebo sa vypne počas prevádzky.	<ul style="list-style-type: none"> <li>▪ Skontrolujte chránič obvodu. Keď kolík chrániča vyčnieva:             <ul style="list-style-type: none"> <li>■ Skontrolujte batériu a prípadne ju nabíjate pomocou externej nabíjačky.</li> <li>■ Zatlačte dovnútra kolík a znova naštartujte.</li> <li>■ Vykonajte iba jeden pokus o štart! Keď sa chránič obvodu znova vypne, vyhľadajte zákaznický servis.</li> </ul> </li> </ul>
Nepokojný chod	<ul style="list-style-type: none"> <li>▪ Vyhľadajte dielňu zákaznického servisu.</li> </ul>



Pri poruchách, ktoré nie sú uvedené v tejto tabuľke alebo ktoré neviete sami odstrániť, sa obráťte na náš príslušný zákaznický servis.

## Oprava

Oprávnenské práce smú vykonávať iba špecializované podniky.

Odborná kontrola je vždy potrebná:

- Po nabehnutí na prekážku.
- Pri náhlom zastavení motora.
- Pri poškodení dopravnej závitovky alebo odhadzovacím kolese.

## Likvidácia



**Staré prístroje, batérie alebo akumulátory nelikvidujte prostredníctvom domového odpadu!**

Obal, prístroj a príslušenstvo sú vyrobené z recyklovateľných materiálov a treba ich vhodne zlikvidovať.

## A kézikönyvről

- Beszerelés előtt olvassa el ezt a dokumentációt. Ez az előfeltétele a biztonságos munkának és a zavarmentes kezelésnek. Használat előtt ismerkedjen meg a motor kezelőelemeivel és használatával.
- Kövesse a jelen dokumentációban és a készüléken található biztonsági és figyelmeztető utasításokat.
- A jelen dokumentáció az ismertetett termék állandó kísérőeleme, és eladása esetén át kell adni a vásárlónak.

## A jelek magyarázata



### Figyelem!

Ennek a figyelmeztető utasításnak a pontos követése által elkerülhetők a személyi sérülések és / vagy anyagi károk.



Egyedi utasítások a jobb érthetőségre és kezelésre vonatkozóan.



A fényképezőgép szimbólum ábrákra utal.

## Tartalomjegyzék

A kézikönyvről.....	86
A termék leírása.....	86
Rendeltetésszerű használat .....	86
Szállítás .....	86
Műszaki adatok.....	87
Biztonsági utasítások.....	88
Üzemanyagok betöltése .....	88
Üzembe helyezés .....	90
A motor beindítása.....	90
A motor kikapcsolása.....	91
Karbantartás és gondozás.....	91
Tárolás.....	92
Segítség zavarok esetén .....	93
avítás .....	93
Leselejtesés.....	93

## A termék leírása

Ez a dokumentáció a belső égésű motorok több típusát ismerteti. Az egyes típusok esetén eltér a teljesítmény, a lökettérfogat és a felszereltség (elektromos indító).

A termékekről készült képek, a leírás és a típusábra alapján keresse meg saját modelljét.

## Típusok

Típo	Lökettérfogat
165 F(D)S	182 cc
170 F(D)S	212 cc
170 F(D)S	212 cc, elektromos indítóval és akkumulátorral (Snow Line 620E) (12V)

## Rendeltetészerű használat

Ezek a belső égésű motorok az AL-KO Snow Line hómarók meghajtására alkalmasak.

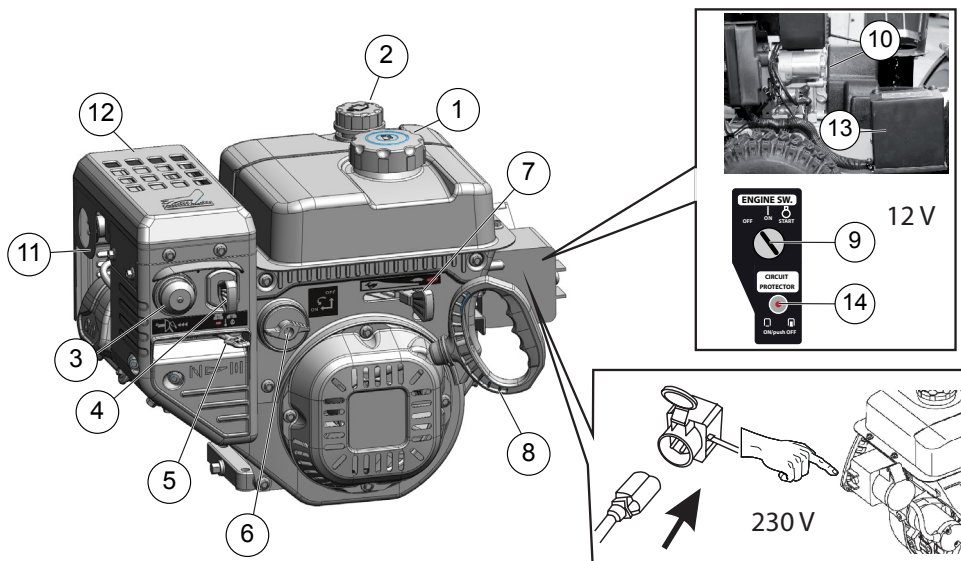
A motor csak akkor használható, ha teljesen fel van szerelve a készülékre (Snow Line).

Ettől eltérő használati mód nem rendeltetészerű használatnak minősül.

## Szállítás

A motort kizárólag üres üzemanyagtartállyal szállítsa.

## A termék áttekintése



1	Benzintank fedele	8	Fogantyús indítószinór
2	Olajtartály fedele olajmérő pálcával	9	Gyújtáskulcs elektromos indítóval*
3	Indítógomb	10	Indító*
4	Motorzár	11	Gyújtógyertya dugója
5	Fojtás	12	Hangtompító
6	Üzemanyagcsap	13	Akkumulátor*
7	Gázadó kar	14	Zárlatvédelem*
		*	Csak a Snow Line 620E esetén

## Műszaki adatok

	LC 165 F(D)S	LC 170 F(D)S
Hosszúság x szélesség x magasság	431 x 340 x 359 mm	431 x 340 x 359 mm
Súly üresen	18 (20) kg	18 (20) kg
Teljesítmény	4 kW / 3600 min <sup>-1</sup>	4,4 kW / 3600 min <sup>-1</sup>
Forgatónyomaték	10,8 Nm / 2500 min <sup>-1</sup>	12,5 Nm / 2500 min <sup>-1</sup>
Üzemanyag-felhasználás	≤ 395 g / kWh	≤ 395 g / kWh
Motorolaj feltöltési mennyisége	0,6 l	0,6 l
Hűtőrendszer	Légűtéses	Légűtéses
Gyújtószervezet	Tranzisztoros-mágneses gyújtás	Tranzisztoros-mágneses gyújtás
Beállított fordulatszám	2000 ±200 min <sup>-1</sup>	2000 ±200 min <sup>-1</sup>

## Biztonsági utasítások



### Figyelem!

A motor kizárólag akkor használható, ha műszakilag kifogástalan állapotban van, és teljesen fel van szerelve a készülékre (Snow Line)!



### Figyelem – sérülésveszély!

A biztonsági és védelmi felszereléseket tilos kikapcsolni!



### Figyelem – égésveszély!

A benzinnel feltöltött motort ne tárolja olyan épületben, ahol a benzingőz nyílt lánggal vagy szikrával érintkezhet!

Ne tároljon benzint és olajat a motor, a kipufogó, az akkumulátortartó és az üzemanyagtartály körül.

- Használat előtt ismerkedjen meg a biztonságos kezelés feltételeivel. Nem helyezhetik üzembe a motort olyan személyek, akik nem olvasták el a motor használati utasítását.
- Más személyeket, különösen gyermekeket és háziállatokat tartson távol a veszélyes területtől.
- A gyermekek és azok a személyek, akik nem tudják kezelni a berendezést, nem használhatják a motort.
- Vegye figyelembe a kezelőszemély alsó korhatárára vonatkozó helyi rendelkezéseket.
- A motort tilos alkohol, kábítószer vagy gyógyszer hatása alatt kezelni.
- Viseljen hallásvédőt.
- Vegye figyelembe az üzemeltetési időre vonatkozó helyi rendelkezéseket!
- Az üzemképes motort tilos felügyelet nélkül hagyni.
- A motor csak akkor üzemeltethető, ha teljesen fel van szerelve, és üzemképes állapotban vannak a védelmi felszerelések.
- A motor sértettségét használat előtt mindig ellenőrizni kell, a megsérült alkatrészeket használat előtt eredeti alkatrészekre kell cserélni.
- A készüléket tilos megemelni vagy vinni, amikor működésben van a motor.
- A benzin betöltése során tilos enni, inni és dohányozni.

- Ne lélegezze be a benzingőzt.
- A motort kizárólag a szabadban indítsa el és üzemeltesse; az üzemeltetés zárt helyiségekben, még nyitott ajtók és ablakok mellett is tilos – fulladásveszély!

## Üzemanyagok betöltése

Üzembe helyezés előtt motorolajat kell betölteni, és a motorba benzint kell tankolni.



### Figyelem – égésveszély!

A benzin és az olaj nagymértékben gyúlékony!

## Biztonság



### Figyelem!

A motort soha ne járassa zárt térben. Mérgezésveszély!

- A benzint és az olajat kizárólag csak erre alkalmas tartályban tárolja.
- Zárt helyiségbe történő behelyezés előtt hagyja lehűlni a motort.
- Ha a tankban van még benzin, ügyeljen arra, hogy a zárt helyiségben ne legyen szikraforrás, például fűtés, ruhaszáritó stb.
- A benzint és az olajat kizárólag kikapcsolt, hideg motor mellett, a szabadban töltsse be, illetve ürítse le.
- Ne töltsse túl a tankot (a benzin kitégűl).
- Tankolás közben ne dohányozzon.
- Járó vagy forró motor mellett ne nyissa fel a tanksapkát.
- Cserélje ki a sérült tanksapkát.
- A tank fedelét mindig stabilan zárja.
- Ha kifolyt a benzin:
  - Ne indítsa el a motort.
  - Ne kísérelje meg a gyújtáskapcsolást.
  - A kifolyt benzint kötőanyaggal vagy egy ronggyal itassa fel, és szakszerűen selejtezze le.
  - Tisztítsa meg a berendezést.



- Ha kifolyt a motorolaj:
  - Ne indítsa el a motort.
  - A kifolyt motorolajat kötőanyaggal vagy egy ronggyal itassa fel, és szakszerűen selejtezze le.
  - Tisztítsa meg a berendezést.



#### Fáradt olaj:

- ne öntse a hulladék közé
- ne öntse a csatornahálózatba, a lefolyócsőbe és a földre

## Motorolaj betöltése

### Motorolajra vonatkozó javaslatok

- A motorolaj döntő tényező a motor teljesítménye és élettartama szempontjából. Olyan motorolajat használjon, amely megfelel az SJ API szervizkategóriának vagy annál magasabb kategóriájú (ill. egyenértékű).
- Ellenőrizze az API szervizcímét az olajtartályon, hogy azon az SF betűk vagy egy magasabb (ill. egyenértékű) kategóriának megfelelő betűk találhatók.
- Általános használatra az SAE 5W-30 típust ajánljuk. A motor ajánlott üzemi hőmérséklete 0 – 40 °C.
- Azt tanácsoljuk, hogy a fáradt olajat egy zárt tartályban, erre alkalmas leadóhelyen vagy egy ügyfélszolgálati ponton adja le.

### Lépések

1. Csavarozza le az olajtartály fedelét (🔩 1 -1) a sapkát helyezze le egy tiszta helyre.
2. Töltsön be olajat egy tölcser segítségével. A maximális mennyiség 0,6 l.
3. Ellenőrizze a motorolaj szintjét.
4. Stabilan zárja az olajtartály fedelét, majd tisztítsa meg.

## Benzin betöltése

### Benzinre vonatkozó javaslatok

- Tiszta, friss, ólommentes benzint használjon, amelynek oktánszáma legalább 86.
- Annyi üzemanyagot vásároljon, amennyi 30 napon belül elhasználható (lásd a Tárolás című részt).
- A max. 10 % etanoltartalmú (E10) benzin elfogadható.
- A benzint ne keverje olajjal.

### Lépések

1. Csavarozza le a tank fedelét (🔩 2 -1) és helyezze egy tiszta helyre.
2. Tölcsérral töltsön be benzint a töltőcsornó alsó pereméig. Ne töltsön túl!
3. Stabilan zárja a tanknyílást, majd tisztítsa meg.

### A motorolajsint ellenőrzése

A motorolajsint ellenőrzéséhez állítsa le a motort, és állítsa függőleges helyzetbe.

Az olajbetöltő területet tisztítsa meg a szennyeződésektől.

1. Csavarozza ki az olajmérő pálcát (🔩 1 -1) majd törölje szárazra.
2. Tolja az olajmérő pálcát az olajbetöltő csornóba, amíg az fel nem fekszik (ne csavarja meg), majd vegye ki.
3. Ha az olajsint az olajmérő pálcán található alsó jelzés közelében vagy az alatt van (🔩 1 -2), töltsön be az ajánlott olajtípusból a felső jelzésig.
4. Csavarozza vissza az olajmérő pálcát.

## Üzembe helyezés

### **Figyelem!**

A sérült berendezés nem vehető használatba!  
Üzembe helyezés előtt mindig végezzen vizuális ellenőrzést.





A következő oldalakon látható kamera szimbólumok a 4–7 oldalakon található ábrákra utalnak.

- A motor üzembe helyezése előtt olvassa el a berendezés használati utasítását.
- A motort kizárólag a szabadban indítsa be és járassa.
- A motort kizárólag függőleges helyzetben indítsa be.
- Ellenőrizze az olajszintet.
- Ellenőrizze a benzinszintet.
- Ha hosszú a haja, kösse fel, az ékszereket vegye le.
- Ne viseljen laza ruházatot.
- Szilárd, csúszásmentes lábbelit viseljen.
- A motort ne üzemeltesse 15°-nál nagyobb dőlésszögben.

## Az indító akkumulátorának feltöltése (620E) (12V)

### **Figyelem!**

- Az indító akkumulátorát kizárólag száraz, jól szellőző helyiségben töltsse fel.
- Az akkumulátort soha ne merítse le teljesen.
- Megfelelő töltőkészüléket használjon (max. 14,4 VDC, 1200 mA).
- Töltés közben ne helyezze üzembe a berendezést.

1. Csatlakoztassa a töltőkészüléket az akkumulátorhoz:
  - Először a „+” pólust csavarral az indítóreléhez  **3-1)**
  - Ezután a „-” pólust csatlakoztassa a burkolaton lévő csavarra  **3-2).**
2. Csatlakoztassa a töltőkészüléket a táphálózathoz. A táphálózat feszültségének meg kell egyeznie a töltőkészülék üzemi feszültségével.
3. A töltési idő a töltőkészüléktől függ. Olvassa el a töltőkészülék használati utasítását.
4. Csatlakoztassa le a töltőkészüléket a táphálózatról.

5. Távolítsa el a töltőkészüléket:
  - Először vegye le a kapcsolót a „-” pólusról
  - Ezután vegye le a kapcsolót a „+” pólusról
  - » *Az indító akkumulátora ezzel üzemkész állapotba kerül.*

## A motor beindítása









### **Figyelem – mérgezésveszély!**



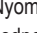
A motort soha ne járassa zárt térben.

- A kezeit és a lábait tartsa távol a forgó alkatrészekről.
- A gyúlékony anyagokat tartsa távol a kipufogótól és a hengertől.
- A kipufogót, a hengert és a hűtőbordákat hagyja lehűlni, mielőtt megérinti őket.

### Jelölések a készüléken:

Fojtás CLOSE    OPEN	
Gázadás Gyors    lassú	
Motorzár Ki        Be	
Üzemanyagcsap Ki  Be	
Indítógomb	
Elektromos indítás, gyújtáskulcs (típus: 620E) (12V)	

### Indítás

1. Ellenőrizze az olaj és az üzemanyag szintjét.
2. Nyissa meg az üzemanyagcsapot  **4).**
3. A fojtást állítsa CLOSE pozícióba  **4-1).**
4. Nyomja meg az indítógombot 3-szor kb. 2 másodpercenként  **5-1).** 10°C alatti hőmérséklet esetén 5-ször nyomja meg az indítógombot.

5. A gázadó kart állítsa „gyors” pozícióba (📷 6 -1).
6. Helyezze be a motorkulcsot (📷 7 -1).

#### ■ Kézi indítás:

1. Finoman húzza meg az indítózsinórt addig, amíg ellenállást nem érez, majd gyorsan húzza ki, ezután pedig lassan engedje vissza (📷 XXX).  
Ha a motor a következő négy indítási kísérlet után sem indul be, olvassa el a „Segítség zavarok esetén” című részt, vagy keressen fel egy szakszervizt.

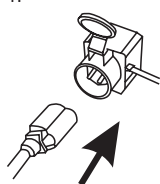
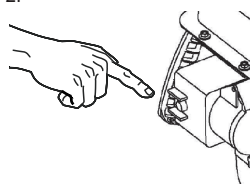


- Az indítózsinórt egyenes vonalban húzza ki.
- Ne hagyja, hogy a kihúzott állapotú zsinór gyorsan visszahúzódjon.

#### ■ Indítás elektromos indítóval (620E) (12V):

1. Helyezze be a gyújtáskulcsot (📷 9 -1) majd működtesse az indítót (📷 9 -2) legfeljebb 5 másodpercig. Ismételje meg ezt a műveletet legfeljebb 10 alkalommal, 5 másodperces szünetekkel. Ezután várjon legalább 40 perccel, hogy az indító le tudjon hűlni. Ha a motor a következő tíz indítási kísérlet után sem indul be, olvassa el a „Segítség zavarok esetén” című részt, vagy keressen fel egy szakszervizt.
2. A motor bemelegedése után (kb 5 másodperc) állítsa a fojtást a OPEN pozícióba (📷 10 -1).  
» *Az indítás ezzel befejeződött.*

#### 230 V Indítás

1. 
2. 

### A motor kikapcsolása

1. A gázadó kart lassan állítsa 🐾 pozícióba (📷 11).
  - A befagyás megakadályozása érdekében a szállítócsigát és a kidobókereket hagyja addig futni, amíg teljesen mentesek nem lesznek a hótól.
2. A motorkulcsot fordítsa leállítási pozícióba, majd húzza ki (📷 12 -1). A 620E típus esetén húzza ki a gyújtáskulcsot is.  
» *A motor leáll.*

3. Fordítsa az üzemanyagcsapot „ki” pozícióba (📷 12).



#### Figyelem – súlyos sérülés!

A motor kikapcsolás után még mozgásban lehet. Kikapcsolás után győződjön meg arról, hogy a motor leállt.

### Karbantartás és gondozás



#### Figyelem – sérülésveszély!

- A karbantartási és gondozási munkák előtt mindig kapcsolja ki a motort, és a gyújtógyertya dugóját húzza ki.
- A motor kikapcsolás után még mozgásban lehet. Kikapcsolás után győződjön meg arról, hogy a motor leállt.

- A motort használat után mindig tisztítsa meg! Különösen ügyeljen a jégmentesítő só eltávolítására.
- A motort ne permetezze le vízzel. A behatól víz üzemzavart okozhat (gyújtóberendezés, porlasztó).
- A meghibásodott hangtompítót cserélje ki.
- Kövesse a karbantartási tervet.

### A porlasztó beállítása



A porlasztó beállítását kizárólag hivatalos szervizműhely végezheti el.

### Az üzemanyagtartály leürítése



#### Figyelem – égésveszély!

A benzin és az olaj nagymértékben gyúlékony! Kövesse a biztonsági figyelmeztetéseket!

Hosszabb ideig tartó tárolás vagy a motorolaj cseréje előtt az üzemanyagtartályt és a porlasztót le kell üríteni.

1. Helyezzen egy benzin tárolására alkalmas tartályt a porlasztó alá.
2. Használjon egy tölcsért, hogy ne loccsanjon ki a benzin.
3. Vegye le a porlasztóról a leeresztőcsavart (ügyeljen a tömítésre!), majd engedje le a benzint (📷 13).
4. Óvatosan csavarozza a leeresztőcsavart a tömítéssel együtt a porlasztóba (törésveszély).

5. A maradék benzint biztonságos módon tárolja, vagy szakszerűen selejtezze le.

## A motorolaj cseréje

Rendszeresen ellenőrizze az olajsintet (lásd a karbantartási tervet).



### Figyelem – tűz- és robbanásveszély!

Az olaj leeresztése előtt az üzemanyagtartályt le kell üríteni, különben tűz- és robbanásveszélyt okoz a távozó üzemanyag.



A fáradt olajat meleg motor mellett eressze le. A meleg olaj gyorsan és hiánytalanul távozik.

1. Ürítse le az üzemanyagtartályt.
2. Húzza le a gyújtógyertya dugóját.
3. Az olaj tárolásához helyezzen egy erre alkalmas tartályt a motor alá.
4. Csavarozza ki az olajmérő pálcát (🔧 1 -1).
5. Távolítsa el az olajleeresztő csavart és a tömítőtárcsát (🔧 14 -1).
6. Döntse úgy a motort a gyújtótartály fölé, hogy az olaj a nyíláson keresztül hiánytalanul távozni tudjon.
7. Állítsa vissza a motort függőleges helyzetbe.
8. Szerelje vissza a tömítőtárcsát és a leeresztő csavart (🔧 15 -1).
9. Töltsön be friss olajat.
  - Olajtípus: SAE 5W-30,
  - Töltési mennyiség: 0,6 l
10. Ellenőrizze az olajsintet.
11. Csavarozza vissza az olajmérő pálcát.

## A gyújtógyertya karbantartása

- A motort soha ne indítsa el gyújtógyertya nélkül.
- A meghibásodott gyújtógyertya kárt okozhat a motorban.

## Az elektróda távolságának ellenőrzése

A gyertyaelektrodák előírt távolsága 0,7–0,8 mm (🔧 16).

## Karbantartási terv

### Az első 5 üzemóra után

- Cserélje a motorolajat.

### Minden használat előtt

- Ellenőrizze az olajsintet.
- Ellenőrizze, hogy a motor nem sérült-e meg.

### Három havonta

- Töltse fel az indító akkumulátorát (620E) (12V).

### Évente

- Cserélje ki a gyújtógyertyát.

## Tárolás

A berendezés (Snow Line) hosszabb ideig tartó tárolása esetén, például tél után, ügyeljen a következőkre:



### Figyelem – robbanásveszély!

A berendezést ne tárolja nyílt láng vagy hőforrás közelében.

- Ürítse le a porlasztót:
  - Indítsa be a motort.
  - Zárja el az üzemanyagcsapot.
  - Várjon, amíg a motor leáll.
- Hagyja lehűlni a motort.
- A motort jól szellőző helyiségben, száraz állapotban, gyermekek és illetéktelen személyektől távol tárolja.
- Az indító akkumulátorát fagytól mentes helyen tárolja.
- Az indító akkumulátorát időnként töltsse fel.
- Ürítse le vagy teljesen töltsse fel a benzintankot.
- Húzza ki a motor- és a gyújtáskulcsot (620E).
- Húzza ki a gyújtógyertya dugóját.
- Ne tárolja a berendezést a következő területeken:
  - Nyílt láng közelében.
  - Hőforrás közelében.
  - Ahol elektromos motorokat üzemeltetnek.
  - Ahol elektromos szerszámokat használnak.

## Segítség zavarok esetén



### Figyelem!

A hiba okának megkeresése előtt mindig húzza ki a motorból a gyújtógyertya dugóját.

Üzemzavar	Megoldás
A motor nem indul be.	<ul style="list-style-type: none"> <li>▪ Töltsön be benzint.</li> <li>▪ Eressze le a régi, hosszú ideig tárolt benzint, és töltsön be friss, tiszta benzint.</li> <li>▪ Állítsa a gázadó kart „indítás” helyzetbe.</li> <li>▪ Kapcsolja be a fojtást, nyomja meg az indítógombot.</li> <li>▪ Ellenőrizze a gyújtógyertyákat, szükség esetén cserélje őket.</li> <li>▪ Töltse fel az indító akkumulátorát (620E).</li> </ul>
A 620E esetén: A motor nem indul be, vagy üzemelés közben leáll.	<ul style="list-style-type: none"> <li>▪ Ellenőrizze a zárlatvédelmet. Ha a védelmi pecek kiáll: <ul style="list-style-type: none"> <li>■ Ellenőrizze az akkumulátort, szükség esetén tölts fel külső töltőkészülékkel.</li> <li>■ Nyomja vissza a pecket, és indítsa újra.</li> <li>■ Csak egy próbaindítást végezzen! Ha a zárlatvédelem ismét kiold, keresse fel a hivatalos szervizműhelyt.</li> </ul> </li> </ul>
A motor szabálytalanul jár.	<ul style="list-style-type: none"> <li>▪ Keresse fel a hivatalos szervizműhelyt.</li> </ul>



Forduljon ügyfélszolgálatunkhoz, ha olyan hibát észlel, amely nem szerepel a fenti táblázatban, vagy amelyet nem tud megszüntetni.

## avítás

A javítási munkákat kizárólag hivatalos szervizműhely végezheti el.

Mindig szakember általi ellenőrzés szükséges:

- Akadályra történő ráhajtás után.
- A motor hirtelen leállása esetén.
- Ha megsérült a szállítócsiga vagy a kidobókerék.

## Leselejtezés



**A főlőlegessé vált készülékeket, elemeket és akkumulátorokat tilos a háztartási hulladékkal együtt leselejtezni!**

A csomagolás, a készülék és a tartozékok újrahasznosítható anyagokból készültek, ezért ennek megfelelően kell őket leselejtezni.

## Om denne håndbog

- Læs denne dokumentation før ibrugtagning. Håndbogen er en forudsætning for, at arbejdet udføres sikkert, og at driften er problemfri. Gør dig fortrolig med betjeningselementerne og brugen af maskinen, før du tager den i anvendelse.
- Følg sikkerhedsadvarslerne og -henvisningerne i denne dokumentation samt på maskinen.
- Denne dokumentation er en permanent bestanddel af produktbeskrivelsen og skal overdrages i forbindelse med evt. salg af maskinen.

## Signaturforklaring



### Advarsel!

Omhyggelig overholdelse af disse advarselshenvisninger kan forebygge person- og tingsskade.



Særlige henvisninger, der kan forbedre forståelsen og håndteringen af produktet.



Kamerasymbolet refererer til illustrationer.

## Indholdsfortegnelse

Om denne håndbog.....	94
Produktbeskrivelse .....	94
Bestemmelsesmæssig anvendelse .....	94
Transport .....	94
Tekniske data.....	95
Sikkerhedshenvisninger .....	96
Påfyldning af forbrugsstoffer.....	96
Ibrugtagning.....	98
Start af motoren.....	98
Slukning af motoren.....	99
Pleje og vedligeholdelse.....	99
Opbevaring .....	100
Hjælp ved driftsforstyrrelser.....	101
Reparation .....	101
Bortskaffelseg.....	101

## Produktbeskrivelse

Denne dokumentation indeholder beskrivelser af flere typer forbrændingsmotorer. Typerne adskiller sig i ydelse, slagvolumen og udstyr (elstarter).

Identificer din model ved hjælp af produktbillederne, beskrivelsen og typeskiltet.

## Typeforskelle

Typ	Slagvolumen
165 F(D)S	182 cc
170 F(D)S	212 cc
170 F(D)S	212 cc, med elstarter og batteri (Snow Line 620E) (12V)

## Bestemmelsesmæssig anvendelse

Disse forbrændingsmotorer er beregnede til at drive AL-KO snefræseren Snow Line.

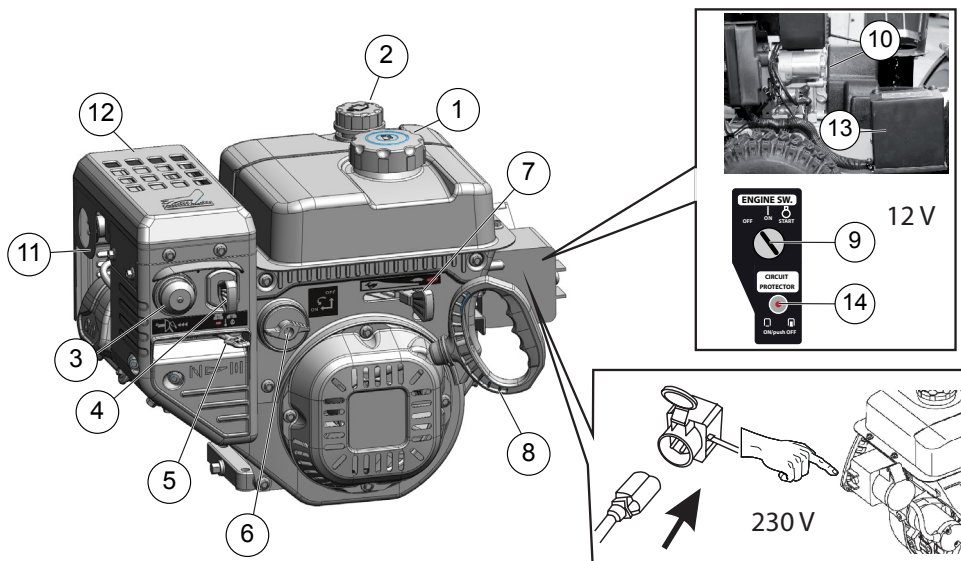
Motoren må kun benyttes, når den er komplet monteret på maskinen (Snow Line).

Enhver anden anvendelse anses som ikke-bestemmelsesmæssig.

## Transport

Transportér kun motoren med tom brændstoftank.

## Produktoversigt



1	Tankdæksel til benzintank	8	Startersnor med greb
2	Oliepåfyldningsdæksel med oliepind	9	Tændingsnøgle til elstart*
3	Primerknop	10	Starter*
4	Motorøgle	11	Tændrørstik
5	Choker	12	Lydpotte
6	Brændstofhane	13	Batteri*
7	Gashåndtag	14	Circuit Protector*
		*	Kun ved Snow Line 620E

## Tekniske data

	LC 165 F(D)S	LC 170 F(D)S
Længde x Bredde x Højde	431 x 340 x 359 mm	431 x 340 x 359 mm
Tom vægt	18 (20) kg	18 (20) kg
Effekt	4 kW / 3600 min <sup>-1</sup>	4,4 kW / 3600 min <sup>-1</sup>
Drejningsmoment	10,8 Nm / 2500 min <sup>-1</sup>	12,5 Nm / 2500 min <sup>-1</sup>
Kraftstofforbrug	≤ 395 g / kWh	≤ 395 g / kWh
Motorolie- og påfyldningsmængde	0,6 l	0,6 l
Kølesystem	Luftkøling	Luftkøling
Tændanlæg	Transistor- magnettænding	Transistor- magnettænding
Indstillet omdrejningstal	2000 ±200 min <sup>-1</sup>	2000 ±200 min <sup>-1</sup>

## Sikkerhedshenvisninger



### Advarsel!

Benyt kun motoren i teknisk perfekt tilstand og komplet monteret på maskinen (Snow Line)!



### Advarsel – fare for kvæstelser!

Sikkerheds- og beskyttelsesanordninger må aldrig sættes ud af drift!



### Advarsel – brandfare!

Opbevar ikke den optankede motor i bygninger, hvori benzindampe kan komme i kontakt med åben ild eller gnister!

Hold området omkring motor, udstødning, batteriboks og brændstoftank fri for benzin og olie.

- Sæt dig før brug ind i, hvordan motoren håndteres sikkert. Det er ikke tilladt for personer, der ikke har læst driftsvejledningen til motoren, at sætte den i drift.
- Hold andre, især børn og husdyr, væk fra fareområdet.
- Børn og personer, der ikke er fortrolige med betjeningen, må ikke betjene motoren.
- Overhold lokale bestemmelser vedr. minimumsalder for betjening af maskinen.
- Motoren må ikke betjenes under påvirkning af alkohol, narkotika eller medicin.
- Brug høreværn.
- Overhold de gældende lokale regler for brugstidspunkter.
- Efterlad ikke motoren i driftsklar tilstand uden opsyn.
- Lad kun motoren være i drift fuldstændig monteret og med fungerende beskyttelsesanordninger.
- Motoren skal kontrolleres før hver ibrugtagning, og beskadigede dele skal udskiftes med originale dele.
- Løft eller bær aldrig maskinen, mens motoren kører.
- Undlad at spise, drikke eller ryge ved påfyldning af benzin eller motorolie.
- Undgå at indånde benzindampe.
- Start og køр kun med motoren udendørs; drift i lukkede rum, selv med åbne døre og vinduer, er ikke tilladt, kvælningsfare!

## Påfyldning af forbrugsstoffer

Før ibrugtagning skal der fyldes motorolie på motoren, og der skal tankes benzin.



### Advarsel – brandfare!

Benzin og olie er yderst brandfarlige!

## Sikkerhed



### Advarsel!

Lad aldrig motoren køre i lukkede rum. Forgiftningsfare!

- Benzin og olie må kun opbevares i beholdere, der er beregnet til formålet.
- Lad motoren køle af, før den henstilles i et lukket rum.
- Hvis der stadig er benzin i tanken, skal man sørge for, at der ikke er antændelseskilder i det lukkede rum som f.eks. fyringsanlæg, tørretumbler osv.
- Benzin og olie må kun fyldes på og tømmes af udendørs, og når motoren er standset og afkølet.
- Undgå at overfylde tanken (benzin udvider sig).
- Rygning er forbudt ved tankning.
- Åbn ikke tankdækslet, mens motoren kører eller er driftsvarm.
- Udskift en evt. beskadiget tank eller tankdæksel.
- Luk altid tankdækslet fast.
- Gør følgende, hvis der er løbet benzin ud:
  - Start ikke motoren
  - Undgå startforsøg
  - Sug den udløbne benzin op med bindemiddel eller klude, og bortskaf den miljømæssigt korrekt.
  - Rengør maskinen
- Gør følgende, hvis der er løbet motorolie ud:
  - Start ikke motoren
  - Sug den udløbne motorolie op med oliebindemiddel eller klude, og bortskaf den miljømæssigt korrekt.
  - Rengør maskinen



**Spildolie:**

- Må ikke bortskaffes med husholdningsaffaldet
- Må ikke hældes i kloakken, afløbet eller ud på jorden

**Påfyldning af motorolie****Anbefalinger vedr. motorolie**

- Motorolien er en afgørende faktor for motorens ydelse og levetid. Anvend en motorolie, der opfylder kravene til API-serviceklasse SJ eller højere (hvh. tilsvarende).
- Tjek API-service-etiketten på oliebeholderen for at sikre, at den indeholder bogstaverne SF eller dem for en højere klasse (hvh. tilsvarende).
- SAE 5W-30 anbefales til almindelig brug. Det anbefalede arbejdstemperaturområde for denne motor er 0 °C til 40 °C.

Vi anbefaler, at spildolie afleveres i en lukket beholder til en egnet modtagestation eller et kundeserviceværksted.

**Steps**

1. Skru oliepåfyldningsdækslet ( 1 -1) af, og læg det et rent sted.
2. Fyld olie på igennem en tragt.  
Maksimal påfyldningsmængde 0,6 l.
3. Kontrollér motoroliestanden.
4. Luk oliepåfyldningsåbningen fast, og rengør den.

**Påfyldning af benzin****Anbefalinger vedr. benzin**

- Anvend ren, frisk, blyfri benzin med et mindste oktantal på 86.
- Køb brændstof i en mængde, der kan forbruges inden for 30 dage (se Opbevaring).
- Benzin med et alkoholindhold på op til 10 % (E10) er acceptabel.
- Bland ikke olie i benzinen.

**Steps**

1. Skru tankdækslet ( 2 -1) af, og læg det et rent sted.
2. Fyld benzin på op til påfyldningsstudsens nederste kant ved hjælp af en tragt. Undgå overfyldning!
3. Luk tankpåfyldningsåbningen fast, og rengør den.

**Kontrol af motoroliestand**

Kontrollér motoroliestanden, mens motoren er standset og står vandret.

Rengør oliepåfyldningsområdet for fremmedlegemer.

1. Skru oliepinden ( 1 -1) ud, og tør den af.
2. Før oliepinden ned i oliepåfyldningsstudsens, indtil den sidder fast (skru den ikke fast), og tag den ud igen.
3. Hvis oliestanden ligger i nærheden af eller under det nederste grænsemærke på oliepinden ( 1 -2), Skru oliepinden i igen.
4. Skru oliepinden i igen.

## Ibrugtagning



### Advarsel!

En beskadiget maskine må ikke benyttes!  
Foretag en visuel kontrol før hver ibrugtagning.



Kamerasymbolet på de følgende sider henviser til illustrationerne, side 2-3.

- Læs driftsvejledningen til maskinen, før motoren tages i brug.
- Motoren må kun startes og køre udendørs.
- Start kun motoren i vandret position.
- Kontrollér oliestanden.
- Kontrollér benzinstanden.
- Bind langt hår op, og tag løse smykker af.
- Bær ikke løstsiddende tøj.
- Bær robust og skridsikkert fodtøj.
- Lad ikke motoren arbejde i skrå positioner med en hældning på over 15°.

## Opladning af starterbatteri (620E) (12V)



### Advarsel!

- Oplad kun starterbatteriet i tørre, godt ventilerede rum.
- Aflad aldrig batteriet komplet.
- Anvendt en egnet oplader (maks. 14,4 VDC, 1200 mA)
- Tag ikke maskinen i brug under opladningen.

1. Forbind opladeren med batteriet:
  - Først „+“ -polen med skruen på starterrelæet (📷 3 -1)
  - Forbind derefter „-“ -polen med skruen på huset (📷 3 -2)
2. Tilslut opladeren til elnettet.  
Elnettets spænding skal stemme overens med opladerens driftsspænding.
3. Opladningstiden er afhængig af opladeren.  
Følg brugsanvisningen til opladeren.
4. Adskil opladeren fra elnettet.
5. Fjern opladeren:
  - Tag først klemmen af „-“ -polen
  - Tag derefter klemmen af „+“ -polen.
 » Starterbatteriet er nu klart til brug.

## Start af motoren



### Advarsel – forgiftningsfare!

Lad aldrig motoren køre i lukkede rum.

- Hold hænder og fødder væk fra roterende dele.
- Hold brændbare fremmedlegemer væk fra udstødnings- og cylinderområdet.
- Lad udstødning, cylinder og køleribber køle af før berøring.

### Positionstegn på motoren:

Choker CLOSE    OPEN	
Gas Hurtigt    langsomt	
Motornøgle Fra            Til	
Brændstofhane Lukket  Åben	
Primerknop	
Elstart, tændingsnøgle (type 620E) (12V)	

### Startproces

1. Kontrollér olie- og brændstofstanden.
2. Åbn brændstofhanen. (📷 4).
3. Stil chokeren i position CLOSE (📷 4 -1).
4. Tryk 3x på primerknappen med ca. 2 sekunder mellem hvert tryk (📷 5 -1). Ved temperaturer under 10 °C trykkes 5x på primerknappen
5. Flyt gashåndtaget til Hurtigt (📷 6 -1).
6. Sæt motornøglen (📷 7 -1).

### Manuel start:

- Træk let i startersnoren, indtil der først mærkes modstand; træk så rask igennem, og lad derefter snoren rulle sig langsomt op igen (📷 8). Hvis motoren ikke springer i gang efter de næste fire startforsøg, skal du læse afsnittet „Hjælp ved driftsforstyrrelser“ eller kontakte et autoriseret værksted.



- Træk altid startersnoren ligeud.
- Lad ikke snoren springe tilbage i udtrukket tilstand

### Start med elstarter (620E):

- Sæt tændingsnøglen i (📷 9 -1), og aktivér starteren (📷 9 -2) i maks. 5 sekunder. Gentag denne procedure højst ti gange med 5 sekunders pause mellem hvert startforsøg. Vent derefter mindst 40 minutter, for at starteren kan køle af. Hvis motoren ikke springer i gang efter de næste fire startforsøg, skal du læse afsnittet „Hjælp ved driftsforstyrrelser“ eller kontakte et autoriseret værksted.
- Når motoren er kørt varm (ca. 5 sekunder), skal chokeren stilles i position OPEN (📷 10 -1).
  - » *Starten er afsluttet.*

### 230 V Startproces

- 
- 

### Slukning af motoren

- Stil gashåndtaget i position Langsomt (📷 11).
  - For at forhindre fastfrysning bør transportsnegl og slynghjul løbe efter, indtil de så vidt muligt er frigjort for sne.
- Drej motornøglen til Stop, og træk den ud (📷 12 -1). Ved 620E skal tændingsnøglen også trækkes ud.
  - » *Motoren standser.*

- Drej brændstoffnanen i position Til (📷 12).



### Advarsel om alvorlige kvæstelser!

Motoren kan have et vist efterløb. Forvis dig om, at motoren står helt stille, efter at du har slukket for den.

### Pleje og vedligeholdelse



### Advarsel – fare for kvæstelser!

- Sluk altid motoren, og træk tændrørsstikket af, før ethvert vedligeholdelses- og plejearbejde påbegyndes.
- Motoren kan have et vist efterløb. Forvis dig om, at motoren står helt stille, efter at du har slukket for den.

- Rengør motoren efter hver brug. Fjern især rester af tørsalt.
- Motoren må ikke rengøres med vand. Indtrængende vand kan forårsage driftsfejl (tændingsanlæg, karburator).
- Få altid udskiftet en defekt lydpotte.
- Følg vedligeholdelsesplanen.

### Karburatorindstilling



Karburatorindstillinger må kun foretages på et kundeservice-værksted.

### Tømning af brændstoftank



### Advarsel – brandfare!

Benzin og olie er yderst brandfarlige!  
Følg sikkerhedshenvisningerne!

Før længere tids opbevaring eller før motorolieskift skal brændstoftanken og karburatoren tømmes.

- Stil en beholder, der er egnet til benzin, under karburatoren.
- Anvend en tragt for ikke at spilde benzin.
- Skru aftapningsskruen på karburatoren af (pas på pakningen!), og aftap benzinen (📷 13).
- Skru forsigtigt aftapningsskruen med pakning i karburatoren (brudfare).
- Opbevar benzinresten sikkert, eller bortskaf den miljømæssigt rigtigt.

## Motorolieskift

Kontrollér jævnligt oliestanden (se vedligeholdelsesplanen)



### Advarsel – brand- og eksplosionsfare!

Før olien aftappes, skal brændstofftanken tømmes. I modsat fald er der risiko for brand og eksplosion som følge af udløbende brændstof.



Aftap spildolien, mens motoren er varm.  
Varm olie løber hurtigt og fuldstændigt af.

1. Tøm brændstofftanken.
2. Træk tændrørsstikket af.
3. Stil en egnet beholder under motoren til at opsamle olien i.
4. Skru oliepipinden ud (🔧 1 -1).
5. Fjern olieaftapningsskruen og pakskiven (🔧 14 -1).
6. Vip motoren ind over opsamlingsbeholderen, så olien kan løbe fuldstændigt ud af olieaftapningsåbningen.
7. Bring motoren i vandret position igen.
8. Monter pakskiven og aftapningsskruen igen (🔧 15 -1).
9. Påfyld ny olie.
  - Olietype: SAE 5W-30
  - Mængde: 0,6 l
10. Kontrollér oliestanden.
11. Skru oliepipinden i igen.

## Vedligeholdelse af tændrør

- Forsøg aldrig at starte motoren uden tændrør.
- Et forkert tændrør kan forårsage en motorskade.

## Kontrol af elektrodeafstand

Tændrørets elektrodeafstand skal være 0,7 mm - 0,8 mm (🔧 16).

## Vedligeholdelsesplan

### Efter de første 5 driftstimer

- Skift motorolie.

### Før hver anvendelse

- Kontrollér oliestanden.
- Kontrollér motoren for beskadigelser.

### Hver 3. måned

- Lad starterbatteriet op (620E) (12V).

### Årligt

- Udskift tændrøret.

## Opbevaring

Ved længere tids opbevaring af maskinen (Snow Line), f.eks. efter vinteren, skal følgende punkter gennemgås:



### Advarsel – eksplosionsfare!

Opbevar ikke maskinen i nærheden af åben ild eller varmekilder.

- Tøm karburatoren:
  - Start motoren.
  - Luk brændstoffnanen.
  - Vent, indtil motoren går i stå.
- Lad motoren køle af.
- Opbevar motoren i et godt ventileret rum, tørt og utilgængeligt for børn og uvedkommende.
- Opbevar starterbatteriet frostfrit.
- Oplad starterbatteriet af og til.
- Tøm benzintanken, eller fyld den helt op.
- Træk motor- og tændingsnøglen (620E) ud.
- Træk tændrørsstikket af.
- Undgå følgende områder ved opbevaring:
  - I nærheden af åbne flammer.
  - I nærheden af varmekilder.
  - Hvor elektromotorer kører.
  - Hvor elværktøj benyttes.

## Hjælp ved driftsforstyrrelser



### Advarsel!

Ved fejlfinding skal motoren altid være standset og tændrørstikket trukket ud.

Fejl	Løsning
Motoren starter ikke.	<ul style="list-style-type: none"> <li>▪ Fyld benzin på.</li> <li>▪ Aftap gammel benzin, der har henstået længe, og udskift den med ny, ren benzin.</li> <li>▪ Sæt gashåndtaget på "Start".</li> <li>▪ Slå chokeren til, og aktivér primerknappen.</li> <li>▪ Kontrollér og udskift evt. tændrøret.</li> <li>▪ Lad starterbatteriet op (620E).</li> </ul>
Ved 620E: Motoren starter ikke eller går ud under drift.	<ul style="list-style-type: none"> <li>▪ Kontrollér Circuit Protector. Gør følgende, hvis protektorstiften stikker ud:               <ul style="list-style-type: none"> <li>■ Kontrollér batteriet, og lad det om nødvendigt op med en ekstern oplader.</li> <li>■ Tryk stiften ind, og start igen.</li> <li>■ Foretag kun ét startforsøg! Kontakt et kundeserviceværksted, hvis Circuit Protector udløses igen.</li> </ul> </li> </ul>
Urolig gang	<ul style="list-style-type: none"> <li>▪ Kontakt kundeserviceværksted.</li> </ul>



Ved driftsforstyrrelser, der ikke er omfattet af denne tabel, eller hvis du oplever problemer, du ikke selv kan løse, bedes du henvende dig til vores kundeservice.

## Reparation

Reparationsarbejde må kun udføres af autoriserede værksteder.

En fagmand skal altid kontrollere maskinen:

- Efter påkørsel af en forhindring.
- Hvis motoren pludselig går i stå.
- Ved beskadigelse af transportsnegl eller slynghjul.

## Bortskaffelse



**Udtjente maskiner og batterier må ikke bortskaffes som almindeligt husholdningsaffald!**

Emballage, maskine og tilbehør er fremstillet af genanvendelige materialer og skal bortskaffes i overensstemmelse hermed.

## Om denna handbok

- Läs igenom den här dokumentationen före monteringen. Detta är en förutsättning för säkert arbete och störningsfri användning. Bekanta dig med manöverelementen och hur maskinens används före du börjar använda den.
- Iakttag säkerhetsanvisningarna och varningshänvisningarna i denna dokumentation och på maskinen.
- Denna dokumentation är en permanent beståndsdel av den beskrivna produkten och ska överlämnas till köparen vid försäljning av produkten.

## Teckenförklaring



### Obs!

Ett exakt iakttagande av dessa varningshänvisningar kan förhindra person- och/eller materialskador.



Speciella informationer för bättre förståelighet och användning.



Kamerasymbolen hänvisar till bilder.

## Innehållsförteckning

Om denna handbok .....	102
Produktbeskrivning .....	102
Ändamålsenlig användning .....	102
Transport .....	102
Tekniska data .....	103
Säkerhetsinstruktioner .....	104
Fylla på drivmedel .....	104
Idrifttagning .....	106
Starta motorn .....	106
Frånkoppling av motorn .....	107
Skötsel och service .....	107
Förvaring .....	108
Hjälp vid störningar .....	109
Reparation .....	109
Avfallshantering .....	109

## Produktbeskrivning

I den här dokumentationen beskrivs flera typer av snöslungor från AL-KO. Typerna skiljer sig genom röjningsbredderna, motoreffekterna och om de har elektrisk start och belysning.

Identifiera den modell med hjälp av produktbilderna, beskrivningen och typskylten.

## Typskillnader

Typ	Kapacitet
165 F(D)S	182 cc
170 F(D)S	212 cc
170 F(D)S	Slagvolym 212 cc, med elektrisk startare och batteri (Snow Line 620E) (12V)

## Ändamålsenlig användning

De här förbränningsmotorerna är konstruerade som drivenheter i AL-KO snöslunga Snow Line.

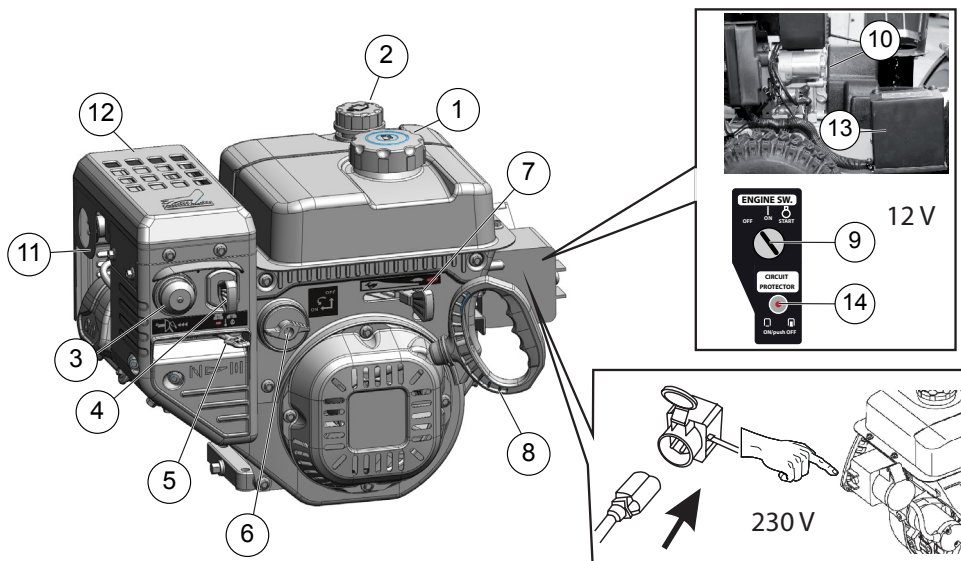
Motorn får endast användas när den är helt monterad på maskinen (Snow Line).

Annan användning ses som icke korrekt.

## Transport

Motorn får endast transporteras när bränsletanken är tom.

## Produktöversikt



1	Tanklock till bensintanken	8	Startlina med handtag
2	Oljepåfyllningslock med oljemätsticka	9	Tändnyckel för elektrisk start*
3	Primerknapp	10	Startmotor*
4	Motornyckel	11	Tändstiftskontakt
5	Choke	12	Ljuddämpare
6	Bränslekran	13	Batteri*
7	Gasspak	14	Circuit Protector*
		*	Endast på Snow Line 620E

## Tekniska data

	LC 165 F(D)S	LC 170 F(D)S
Längd x Bredd x Höjd	431 x 340 x 359 mm	431 x 340 x 359 mm
Tomvikt	18 (20) kg	18 (20) kg
Effekt	4 kW / 3600 min <sup>-1</sup>	4,4 kW / 3600 min <sup>-1</sup>
Vridmoment	10,8 Nm / 2500 min <sup>-1</sup>	12,5 Nm / 2500 min <sup>-1</sup>
Bränsleförbrukning	≤ 395 g / kWh	≤ 395 g / kWh
Motorolja - påfyllnadsmängd	0,6 l	0,6 l
Kylsystem	Luftkylning	Luftkylning
Tändsystem	Transistor- magnettdändning	Transistor- magnettdändning
Inställt varvtal	2000 ±200 min <sup>-1</sup>	2000 ±200 min <sup>-1</sup>

## Säkerhetsinstruktioner



### Obs!

Motorn får endast användas i tekniskt felfritt tillstånd och komplett monterad på maskinen (Snow Line)!



### Obs! - Risk för personskada!

Säkerhets- och skyddsanordningar får inte sättas ur funktion!



### Obs! - Risk för brand!

Är motorn tankad får den inte förvaras i byggnader där bensinångorna kan komma i kontakt med öppen eld eller gnistor!

Håll området runt motorn, avgassystemet, batterilådan och bränsletanken fritt från bensen och olja.

- Före användning ska du ta reda på hur du använder maskinen säkert. Personer som inte har läst motorns bruksanvisning får inte lov att ta motorn i drift.
- Tredje part, särskilt barn och husdjur, så hållas borta från riskområdet.
- Barn och personer som inte känner till denna bruksanvisning får inte använda motorn.
- Iaktta lokala bestämmelser angående användarens minimiålder.
- Använd inte motorn om du är påverkad av alkohol, narkotika eller mediciner.
- Använd hörselskydd.
- Beakta lokala bestämmelser för drifttiden.
- Lämna inte motorn utan uppsikt när den är driftklar.
- Använd endast motorn när den är fullständigt monterad och när dess skyddsanordningar fungerar.
- Kontrollera motorn med avseende på skador före varje användning, byt ut skadade delar mot originaldelar.
- Lyft eller bär aldrig maskinen när motorn är igång.
- När du fyller på bensen eller motorolja ska du varken äta, dricka eller röka.
- Andas inte in bensenångorna.
- Starta och använd endast motorn utomhus; drift i stängda rum, även med dörrar och fönster öppna, är inte tillåten. Risk för kvävning!

## Fylla på drivmedel

Före idrifttagningen måste du fylla på motorolja och tanka motorn med bensen.



### Varning - Risk för brand!

Bensen och olja är extremt lättantändliga!

## Säkerhet



### Varning!

Låt aldrig motorn gå i stängda rum. Risk för förgiftning!

- Förvara bensen och olja i avsedda behållare.
- Före du sätter undan den i ett stängt rum ska du låta motorn svalna.
- Om det fortfarande finns bensen i tanken ska du se till att det inte finns några tändningskällor, som värmare, torktumlare etc., i det stängda rummet.
- Bensen och olja får endast fyllas på och tömmas när motorn är avstängd och kall. Det ska göras utomhus.
- Fyll inte tanken för mycket (bensen utvidgas).
- Rök inte när du tankar.
- Öppna inte tanklocket när motorn är varm eller igång.
- Byt ut tank och tanklock om de är skadade.
- Stäng alltid tanklocket ordentligt.
- Om bensen har runnit ut:
  - Starta inte motorn
  - Undvik tändningsförsök
  - Sug upp den utrunna bensen med bindemedel eller trasor och bortskafta korrekt.
  - Rengör maskinen
- Om motorolja har runnit ut:
  - Starta inte motorn
  - Sug upp den utrunna motoroljan med oljebindemedel eller trasor och bortskafta korrekt.
  - Rengör maskinen



**Gammal olja:**

- Släng den inte i avfallet
- Häll det inte i avloppet, dagvattnet eller på marken

**Fylla på motorolja****Rekommendationer rörande motorolja**

- Motoroljan är en utslagsgivande faktor för motorns effekt och livslängd. Använd en motorolja som uppfyller kraven för API-serviceklass SJ eller högre (resp. likvärdig).
- Kontrollera API-service-etiketten på oljebehållaren så att du är säker på att bokstäverna SF eller de för en högre glas (resp. likvärdig) står med.
- SAE 5W-30 rekommenderas för allmän användning. Den rekommenderade drifttemperaturen för den här motorn är 0 °C till 40 °C.
- Vi rekommenderar att lämna gammal olja i en sluten behållare till lämplig återvinningsstation eller en lämplig kundtjänst.

**Steg**

1. Skruva av oljepåfyllningslocket ( 1 -1), förvara förslutningen på ett rent ställe.
2. Fyll på olja med hjälp av en tratt. Maximal fyllmängd är 0,6 l.
3. Kontrollera motoroljenivån.
4. Stäng oljepåfyllningsöppningen ordentligt och rengör.

**Fylla på bensin****Rekommendationer rörande bensin**

- Använd ren, färsk, blyfri bensin med ett minsta oktantal på 86.
- Köp bränsle i mängder som kan förbrukas inom 30 dagar (se förvaring).
- Bensin med upp till 10 % etanol (E10) accepteras.
- Bland inte bensin och olja.

**Steg**

1. Skruva av tanklocket ( 2 -1) och lägg det på ett rent ställe.
2. Fyll på bensin med en tratt till den nedre kanten på påfyllningsstutsen. Fyll inte för mycket!
3. Stäng bensinpåfyllningsöppningen ordentligt och rengör.

**Kontrollera motoroljenivån**

Kontrollera motoroljenivån när motorn är stoppad och står vägrätt.

Rengör oljepåfyllningsområdet från främmande partiklar.

1. Skruva upp oljemätstickan ( 1 -1) och torka den ren.
2. För in oljemätstickan i oljepåfyllningsstutsen tills den sitter fast (skruva inte fast den) och dra ut den igen.
3. Ligger oljenivån i närheten av eller under den nedre gränsmarkeringen på mätstickan ( 1 -2) ska du fylla på den rekommenderade oljan upp till den övre gränsmarkeringen.
4. Skruva in oljemätstickan igen.

## Idrifttagning



### Obs!

Är maskinen skadad får den inte användas!  
Genomför en visuell kontroll före varje idrifttagning.



Kamerasymbolen på följande sidor hänvisar di bilderna, sida 2-3.

- Före idrifttagningen av motorn ska du beakta maskinens bruksanvisning.
- Motorn får endast startas och användas utomhus.
- Starta endast motorn i vågrät position.
- Kontrollera oljenivån.
- Kontrollera bensinnivån.
- Sätt upp långt hår och ta av smycken.
- Använd inga löst sittande kläder.
- Använd stadiga, halksäkra skor.
- Använd inte motorn i slänter med mer än 15° lutning.

## Ladda startbatteriet (620E) (12V)



### Obs!

- Startbatteriet får endast laddas i torra, välventilerade rum.
- Ladda aldrig ur batteriet komplett.
- Använd en lämplig laddare (max. 14,4 VDC, 1200 mA)
- Använd inte maskinen när batteriet laddas.

1. Anslut laddaren till batteriet:
  - Anslut först "+" -polen med skruv till startreläet (☞ 3 -1)
  - och sedan "-" -polen med höljesskruven (☞ 3 -2)
2. Anslut laddaren till strömnätet. Spänningen i strömnätet måste stämma överens med laddarens driftspänning.
3. Laddningstiden beror på laddaren. Beakta laddarens anvisning.
4. Skilj laddaren från strömnätet.

5. Ta bort laddaren:
  - Ta först bort klämman från "-" -polen
  - Ta sedan bort klämman från "+" -polen
  - » *Startbatteriet är redo att användas.*

## Starta motorn



### Obs! - Risk för förgiftning!

Låt aldrig motorn gå i stängda rum.

- Håll händer och fötter undan från roterande delar.
- Brännbara främmande föremål ska hållas undan från avgas- och cylinderområdet.
- Avgas, cylinder och kylflänsar ska svalna före du berör dem.

### Positionstecken på maskinen:

Choke		
CLOSE    OPEN		
Gas		
Snabb    Långsam		
Motornyckel		
Från	Till	
Bränslekran	Till	
	Upp	
Primerknapp		
Elektrisk start, tändningsnyckel (typ 620E) (12V)		

## Startprocess

1. Kontrollera olje- och bränslenivå.
2. Öppna bränslekranen. (☞ 4).
3. Ställ choken på position CLOSE (☞ 4 -1).
4. Tryck 3x på primerknappen i ett tidsavstånd på ca. 2 (☞ 5 -1). Vid temperaturer under 10 °C ska

du trycka 5x på primerknappen.

5. Rör gasspaken snabbt (☞ 6 -1).
6. Sätt i motornyckeln (☞ 7 -1).

#### ■ Manuell start:

1. Dra startsnöret lätt tills ett första motstånd kan kännas, dra då ut kraftigt och låt långsamt rulla upp igen (☞ 8).  
Om motorn inte startar efter ytterligare 4 startförsök ska du läsa avsnittet „Hjälp vid störningar“ eller uppsöka en reparationsverkstad.



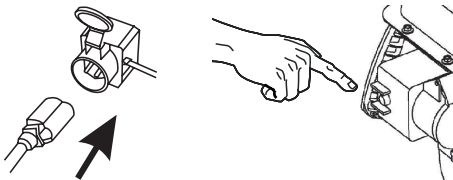
- Dra alltid ut startsnöret rakt.
- Låt inte snöret dras tillbaka i utdraget läge.

#### ■ Start med elektrisk start (620E) (12V):

1. Sätt i tändningsnyckeln (☞ 9 -1) och tryck på startmotorn (☞ 9 -2) maximalt 5 sekunder. Upprepa den här processen med resp. 5 sekunders paus maximalt 10 gånger. Vänta sedan minst 40 minuter så att startmotorn kan svalna. Om motorn inte startar efter ytterligare 10 startförsök ska du läsa avsnittet „Hjälp vid störningar“ eller uppsöka en reparationsverkstad.
2. När motorn blivit varm (ca. 5 sekunder) ska du ställa choken i positionen OPEN (☞ 10 -1).  
» *Starten är avslutad..*

### 230 V Startprocess

- 1.
- 2.



### Frånkoppling av motorn

1. Ställ långsamt gasspaken på positionen (☞ 11).  
  - För att undvika infrysning ska matarsnäckan och utslungningshjulet eftergå så länge som behövs för att dessa ska bli så fria från snö som möjligt.

2. Dra av motornyckeln (☞ 12 -1). Vid 620E ska du även dra ut tändningsnyckeln.  
» *Motorn stängs av.*
3. Vrid bränslekranen till positionen Till (☞ 12).



#### **OBS! Risk för svåra skador!**

Motorn kan eftergå. Efter avstängningen ska du kontrollera att motorn är stilla.

### Skötsel och service



#### **Obs! - Risk för personskada!**

- Före alla underhålls- och skötselarbeten ska motorn alltid stängas av och tändstiftsnyckeln dras ut.
- Motorn kan eftergå. Efter avstängningen ska du kontrollera att motorn är stilla.

- Rengör motorn efter varje användning. Ta särskilt bort rester av vägsalt.
- Spola inte av motorn med vatten!  
Inträngande vatten kan leda till störningar (tändning, förgasare).
- Defekta ljuddämpare ska alltid bytas ut.
- Beakta underhållsschemat.

### Förgasarinställningar



Förgasarinställningarna får endast utföras av en kundtjänstverkstad.

### Tömma bränsletanken



#### **Varning - Risk för brand!**

Bensin och olja är extremt lättantändliga!  
Beakta säkerhetsanvisningarna!

Före längre förvaringar och före byte av motorolja måste bränsletank och förgasare tömmas.

1. Ställ en behållare som är tillåten för bensin under förgasaren.
2. Använd en tratt för att inte spilla ut någon bensin.
3. Ta bort utsläppsskruv på förgasaren (akta tätningen!) och släpp ut bensinen (☞ 13).
4. Skruva försiktigt in utsläppsskruv med tätning i förgasaren (brottsrisk).
5. Förvara bensinrester på ett säkert sätt eller bortska korrekt.

## Byta motorolja

Kontrollera oljenivån regelbundet (se underhållsschemat)



### Obs! - Brand- och explosionsrisk!

Före du släpper ut oljan måste bränsletanken tömmas. Annars finns det risk för brand och explosion p.g.a. utspillt bränsle.



Släpp ut gammal olja när motorn är varm. Varm olja flyter ut snabbt och fullständigt.

1. Töm bränsletanken.
2. Dra ut tändstiftskontakten.
3. Ställ en lämplig behållare under motorn för att fånga upp oljan.
4. Skruva ut oljemätstickan (☞ 1 -1).
5. Ta bort oljeutsläppsskruven och tätningbricka (☞ 14 -1).
6. Luta motorn över uppsamlingsbehållaren så att oljan kan rinna ut fullständigt genom oljeutsläppsöppningen.
7. Ställ motorn vägrätt igen.
8. Sätt tillbaka tätningbricka och utsläppsskruv igen (☞ 15 -1).
9. Fyll på ny olja.
  - Oljetyp: SAE 5W-30,
  - Fyllmängd: 0,6 l
10. Kontrollera oljenivån.
11. Skruva in oljemätstickan igen.

## Sköta tändstift

- Starta aldrig motorn utan tändstift.
- Ett felaktigt tändstift kan orsaka motorskador.

## Kontrollera elektrodernas avstånd

Tändstiftets elektrodernas avstånd bör vara 0,7 mm - 0,8 mm (☞ 16).

## Underhållsschema

### Efter de första 5 driftstimmarna

- Byta motorolja.

### Före varje användning

- Kontrollera oljenivån.
- Kontrollera om motorn har några skador.

### Var 3:e månad

- Ladda startbatteriet (620E) (12V).

## Årligen

- Byt ut tändstiftet.

## Förvaring

Vid längre förvaring av maskinen (Snow Line), t.ex. efter vintern, ska följande punkter beaktas:



### Obs! - Risk för explosion!

Förvara inte maskinen vid öppen eld eller värmekällor.

- Ta bort förgasaren:
  - Starta motorn.
  - Stäng bränslekranen.
  - Vänta tills motorn dör.
- Låt motorn svalna.
- Förvara motorn i ett välventilerat rum som är torrt och oåtkomligt för barn och obehöriga personer.
- Förvara startbatteriet frostfritt.
- Ladda startbatteriet då och då.
- Töm antingen bensintanken eller fyll den helt.
- Dra av motor- och tändningsnyckeln (620E).
- Dra ut tändstiftskontakten.
- Vid förvaringen ska följande områden undvikas:
  - Närhet till öppen eld.
  - Närhet till värmekällor.
  - Där elmotorer drivs.
  - Där elverktyg används.

## Hjälp vid störningar



### Obs!

Före felsökning ska alltid motorn stängas av och tändstiftskontakten dras ut.

Störning	Lösning
Motor startar inte.	<ul style="list-style-type: none"> <li>▪ Fyll på bensen.</li> <li>▪ Släpp ut gammal, långtidsförvarad bensen och ersätt med ny, ren bensen.</li> <li>▪ Ställ gasspaken på "Start".</li> <li>▪ Slå på choken, tryck på primern.</li> <li>▪ Kontrollera tändstiftet, byt ev. ut det.</li> <li>▪ Efterladda startbatteriet (620E).</li> </ul>
Vid 620E: Motorn startar inte eller dör under drift.	<ul style="list-style-type: none"> <li>▪ Kontrollera Circuit Protector. Om stiftskyddet sticker ut:               <ul style="list-style-type: none"> <li>■ Kontrollera batteriet och ladda eventuellt med en extern laddare.</li> <li>■ Tryck in stiftet och starta igen.</li> <li>■ Genomför endast ett startförsök! Om Circuit Protector utlöser igen ska du uppsöka en kundtjänstverkstad.</li> </ul> </li> </ul>
Ojämn gång	<ul style="list-style-type: none"> <li>▪ Uppsök en kundtjänstverkstad.</li> </ul>



Vid störningar som inte anges i denna tabell eller som ni inte kan åtgärda själv, var vänlig kontakta vår ansvariga kundtjänst.

## Reparation

Reparationsarbeten får endast utföras av yrkesfolk.

Yrkesteknisk kontroll krävs alltid:

- Efter påkörning av ett hinder.
- Om motorn plötsligt stannar.
- Om matarsnäckan eller utslagningshjuliet är skadat.

## Avfallshantering



### Avfallshandera inte uttjänta maskiner eller batterier över hushållssoporna!

Förpackningen, maskinen och tillbehören är tillverkade av återvinningsbara material och ska avfallshandteras på motsvarande sätt.

## Om denne håndboken

- Les denne dokumentasjonen før montering. Dette er forutsetningen for sikkert arbeid og feilfri håndtering. Gjør deg kjent med betjeningselementene og bruk av maskinen før den tas i bruk.
- Vær oppmerksom på sikkerhets- og varselhenvisningene i denne veiledningen og på maskinen.
- Denne veiledningen er en permanent del av det beskrevne produktet, og må overleveres til kjøperen ved salg.

## Tegnforklaring



### Advarsel!

Dersom disse advarslene følges nøye, kan man unngå personskader og/eller skader på gjenstander.



Spesiell informasjon for bedre forståelighet og håndtering.



Kamerasymbolet henviser til illustrasjoner.

## Innhold

Om denne håndboken .....	110
Produktbeskrivelse .....	110
Tiltenkt bruk .....	110
Transport .....	110
Tekniske data.....	111
Sikkerhetsinstruksjoner .....	112
Fylle drivstoff .....	112
Oppstart.....	114
Starte motoren.....	114
Slå av motoren .....	115
Vedlikehold og pleie.....	115
Lagring.....	116
Hjelp ved feil .....	117
Reparasjon .....	117
Avfallsbehandling .....	117

## Produktbeskrivelse

I denne dokumentasjonen blir flere typer forbrenningsmotorer beskrevet. Typene skiller seg fra hverandre i ytelse, slagvolum og utstyr (elektrisk start).

Identifiser modellen din ved hjelp av produktbilder, beskrivelsen og merkeskiltet.

## Typeforskjell

Typ	Kapasitet
165 F(D)S	182 cc
170 F(D)S	212 cc
170 F(D)S	Slagvolum 212 cc, med elektrisk start og batteri (Snow Line 620E) (12V)

## Tiltenkt bruk

Disse forbrenningsmotorene er konstruert for å drive AL-KO snøfreser Snow Line.

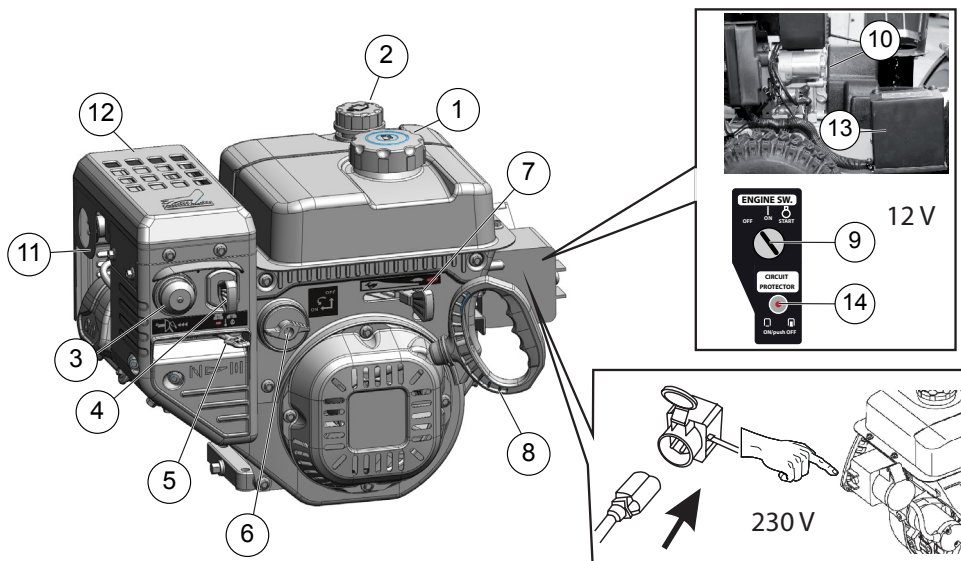
Motoren må kun brukes når den er fullstendig montert på maskinen (Snow Line).

Annen bruk anses som ikke tiltenkt bruk.

## Transport

Transporter motoren kun når drivstofftanken er tom.

## Produktoversikt



1	Tanklokk for bensintank	8	Startsnor med håndtak
2	Oljepåfyllingslokk med oljepeilepinne	9	Tenningsnøkkel for elektrisk start*
3	Primerknapp	10	Starter*
4	Motornøkkel	11	Tennplugg
5	Choke	12	Støydemper
6	Drivstoffkran	13	Batter*
7	Gasspak	14	Circuit Protector*
		*	Kun ved Snow Line 620E

## Tekniske data

	LC 165 F(D)S	LC 170 F(D)S
Lengde x bredde x høyde	431 x 340 x 359 mm	431 x 340 x 359 mm
Tom vekt	18 (20) kg	18 (20) kg
Vermogen	4 kW / 3600 min <sup>-1</sup>	4,4 kW / 3600 min <sup>-1</sup>
Draaimoment	10,8 Nm / 2500 min <sup>-1</sup>	12,5 Nm / 2500 min <sup>-1</sup>
Drivstofforbruk	≤ 395 g / kWh	≤ 395 g / kWh
Påfyllingsmengde motorolje	0,6 l	0,6 l
Kjølesystem	Luftkjøling	Luftkjøling
Tenningsanlegg	Transistor-magnettenning	Transistor-magnettenning
Innstilt turtall	2000 ±200 min <sup>-1</sup>	2000 ±200 min <sup>-1</sup>

## Sikkerhetsinstruksjoner



### Advarsel!

Bruk motoren kun når den er i teknisk feilfri stand og fullstendig montert på maskinen (Snow Line)!



### Advarsel - Fare for personskader!

Sikkerhets- og beskyttelsesanordninger må ikke settes ut av funksjon!



### Advarsel - Brannfare!

Ikke oppbevar motor som er fylt med bensin i bygninger hvor bensindamp kan komme i berøring med åpen flamme eller gnister!

Hold området rundt motoren, eksosrøret, batterikassen og drivstofftanken fri for bensin og olje.

- Gjør deg kjent med hvordan maskinen håndteres på en sikker måte før bruk. Personer som ikke har lest motorens bruksanvisning har ikke lov til å sette i gang motoren.
- Spesielt barn og husdyr må holdes unna fareområdet.
- Barn og personer som ikke er kjent med betjening av maskinen må ikke betjene motoren.
- Følg lokale forskrifter om minimumsalder for operatøren.
- Ikke bruk maskinen hvis du er påvirket av alkohol, narkotika eller medisiner.
- Bruk hørselsvern.
- Følg nasjonale forskrifter for driftstider.
- Ikke la motor som er klar til bruk stå uten tilsyn.
- Motoren skal kun brukes når den er fullstendig montert og med fungerende beskyttelsesanordninger.
- Før bruk må du alltid kontrollere om motoren er skadet, sørg for å få byttet skadede deler med originaldeler.
- Løft eller bær aldri maskinen mens motoren går.
- Ikke spis, drikk eller røyk ved fylling av bensin eller motorolje.
- Ikke pust inn bensindamp.
- Start og bruk motoren kun utendørs. Bruk i lukkede rom, selv om dører og vinduer er åpne, er ikke tillatt. Kvelningsfare!

## Fylle drivstoff

Før igangsetting må du fylle på motorolje og fylle motoren med bensin.



### Advarsel - Brannfare!

Bensin og olje er svært lettantennelig!

## Sikkerhet



### Advarsel!

La aldri motoren gå i lukkede rom. Fare for forgiftning!

- Oppbevar bensin og olje kun i beholdere som er beregnet til dette.
- La motoren kjøle seg ned før den plasseres i lukkede rom.
- Hvis det fortsatt er bensin på tanken, må man påse at det ikke finnes noen antenningsskilder i rommet, som f.eks. varmeapparat, tørketrommel etc.
- Fyll eller tøm bensin og olje kun når motoren er slått av og er kald, og dette skal gjøres utendørs.
- Ikke fyll for mye på tanken (bensinen utvider seg).
- Ikke røyk under tankingen.
- Ikke åpne tankklokket mens motoren går eller mens motoren er varm.
- Bytt skadet tank eller tankklokk.
- Lukk alltid tankklokket godt.
- Når det har kommet ut bensin:
  - Ikke start motoren
  - Unngå antenning
  - Sug opp bensin som har kommet ut med bindemiddel eller kluter, og deponer forskriftsmessig.
  - Rengjør maskinen
- Når det har kommet ut motorolje:
  - Ikke start motoren
  - Sug opp motorolje som har kommet ut med oljebindemiddel eller kluter, og deponer forskriftsmessig.
  - Rengjør maskinen




**Gammel olje:**

- må ikke kastes i avfallet
- må ikke tømmes i grøfter, avløpet eller på bakken

**Fylle motorolje****Anbefalinger til motoroljen**

- Motorolje er en avgjørende faktor for ytelsen og levetiden til motoren. Bruk en motorolje som oppfyller kravene for API-serviceklasse SJ eller høyere (hvh. likeverdig).
- Kontroller API-serviceetiketten på oljebeholderen, slik at du er sikker på at den inneholder bokstaverne SF eller en høyere klasse (hvh. likeverdig).
- SAE 5W-30 anbefales for generell bruk. Anbefalt driftstemperaturområde for denne motoren er 0 °C til 40 °C.
- Vi anbefaler å levere gammel olje i en lukket beholder på egnede retursteder eller til et serviceverksted .

**Steps**

1. Skru av oljepåfyllingslokket ( 1 -1), oppbevar lokket på et rent sted.
2. Fyll på olje med en trakt. Maks. fyllemengde 0,6 l.
3. Kontroller motoroljenivået.
4. Lukk godt igjen oljepåfyllingsåpningen og rengjør.

**Fylle bensin****Anbefalinger til bensinen**

- Bruk ren, fersk, blyfri bensin med minimum oktantal 86.
- Kjøp drivstoff som blir brukt opp i løpet av 30 dager (se Lagring).
- Bensin med inntil 10 % etanol-andel (E10) er akseptabelt.
- Ikke bland bensin med olje.

**Steps**



1. Skru av tanklokke ( 2 -1), oppbevar det på et rent sted.

2. Fyll bensin med en trakt opp til den nedre kanten på påfyllingsstussen. Ikke fyll for mye!
1. Lukk godt igjen tankpåfyllingsåpningen og rengjør.

**Kontrollere motoroljenivået**

Kontroller motoroljenivået med motoren av og stående vannrett.

Rengjør oljepåfyllingsområdet for fremmedlegemer.

1. Skru ut oljepeilepinnen ( 1 -1) og tørk den ren.
2. Før oljepeilepinnen inn i oljepåfyllingsstussen til denne sitter på (ikke skru fast), og ta den ut igjen.
3. Hvis oljenivået ligger i nærheten av eller under det nederste grensemerket på peilepinnen ( 1 -2), fyller du anbefalt olje til det øvre grensemerket.
4. Skru inn oljepeilepinnen igjen.

## Oppstart



### Advarsel!

Skadet maskin må ikke brukes!  
Foreta en visuell kontroll før hver igangkjøring.



Kamerasymbolet på de følgende sidene henviser til illustrasjonene, side 2-3.

- Les bruksanvisningen til maskinen før du starter motoren.
- Start motoren og la den gå kun utendørs.
- Start motoren kun i vannrett stilling.
- Kontroller oljenivået.
- Kontroller bensinnivået.
- Bind opp langt hår og ta av smykker.
- Ikke bruk løstsittende klær.
- Bruk solid, sklisikkert skotøy.
- Ikke bruk motoren i skrå stillinger med over 15° helling.

## Lade startbatteriet (620E) (12V)



### Advarsel!

- Lad startbatteriet kun i tørre rom med god lufting.
- Ikke lad ut batteriet helt.
- Bruk egnet lader (maks. 14,4VDC, 1200mA)
- Ikke bruk maskinen under ladingen.

1. Koble laderen til batteriet:
  - Koble først "+" -pol til skrue på starterreléet (📷 3 -1)
  - Deretter "-" -pol til kapslingsskrue (📷 3 -2)
2. Koble laderen til strømmettet.  
Spenningen på strømmettet må stemme over ens med driftsspenningen til laderen.
3. Ladetiden er avhengig av laderen. Følg veiledningen til laderen.
4. Koble laderen fra strømmettet.
5. Ta bort laderen:
  - Ta først bort klemmen fra "-" -polen
  - Ta deretter bort klemmen fra "+" -polen
 » Startbatteriet er klart til bruk.

## Starte motoren



### Advarsel - Fare for forgiftning!

La aldri motoren gå i lukkede rom.

- Hold hender og føtter unna roterende deler.
- Hold brennbare fremmedlegemer unna eksos- og sylinderrådet.
- La eksosrør, sylinder og kjøleribber bli kalde før berøring.

### Symboler på maskinen:

Choke CLOSE    OPEN	
Gass Hurtig    sakte	
Motornøkkel Av            På	
Drivstoffkran Igjen Åpen	
Primerknapp	
Elektrisk start, tenningsnøkkel (Type 620E) (12V)	

### Startprosess

1. Kontroller olje- og drivstoffnivået..
2. Åpne drivstoffkranen. (📷 4)
3. Sett choke i posisjon CLOSE (📷 4 -1).
4. Trykk primerknappen 3x, med ca. 2 sekunders mellomrom (📷 5 -1). Trykk primerknappen 5x ved temperaturer under 10 °C.
5. Flytt gasspaken til Hurtig (📷 6 -1).
6. Sett inn motornøkkel (📷 7 -1).

## Manuell start:

- Trekk litt i startsnoren til du kjenner motstand, trekk den deretter raskt ut og la den deretter rulle opp igjen sakte (☑ 8).  
Hvis motoren ikke starter etter 4 forsøk, kan du lese avsnittet „Hjelp ved feil“ eller du kan oppsøke et fagverksted.



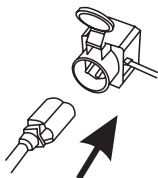
- Trekk alltid startsnoren rett ut.
- Ikke la snoren rulle tilbake i uttrukket tilstand..

## Start med elektrisk start (620E) (12V):

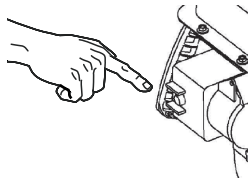
- Stikk inn tenningsnøkkelen (☑ 9 -1) og betjen starteren (☑ 9 -2) i maks. 5 sekunder. Gjenta denne prosessen maks. 10 ganger med 5 sekunder pause mellom hver gang. Vent deretter i minimum 40 minutter slik at starteren kan avkjøles. Hvis motoren ikke starter etter 10 forsøk, kan du lese avsnittet „Hjelp ved feil“ eller du kan oppsøke et fagverksted.
- Når motoren er varm (ca. 5 sekunder), setter du choken i posisjon OPEN (☑ 10 -1).  
» *Start er avsluttet.*

## 230 V Startprosess

1.



2.



## Slå av motoren

- Sett gasspaken i posisjon langsom (☑ 11).  
■ For å hindre frysing lar du skruen og utkasterhjulet gå til de nærmest er fri for snø.
- Trekk ut motornøkkel (☑ 12 -1). På 620E tar du også ut tenningsnøkkelen.  
» *Motoren slår seg av.*
- Drei drivstoffkranen til posisjon Igjen (☑ 12).



### Advarsel mot alvorlig personskade!

Motoren kan fortsette å gå. Kontroller at motoren står stille etter utkobling.

## Vedlikehold og pleie



### Advarsel - Fare for personskader!

- Før det utføres vedlikeholds- og reparasjonsarbeid, må motoren alltid slås av og tennpluggnøkkelen trekkes ut.
- Motoren kan fortsette å gå. Kontroller at motoren står stille etter utkobling.

- Rengjør motoren etter hver bruk. Fjern spesielt rester etter strøsalt.
- Ikke spyl av motoren med vann. Vann som trenger inn kan føre til feil (tenningssystem, forgasser).
- Bytt alltid defekt støydemper.
- Følg vedlikeholdsplanen.

## Forgasserinnstilling



Innstilling av forgasseren må kun utføres av kundeserviceverksted.

## Tømme drivstofftanken



### Advarsel - Brannfare!

Bensin og olje er svært lettantennelig!  
Følg sikkerhetsreglene!

Tøm drivstofftank og forgasser før langvarig lagring og før skifte av motorolje.

- Sett en beholder som er tillatt for bensin under forgasseren.
- Bruk trakt for å unngå å søle bensin.
- Fjern tømmeskruen på forgasseren (pass på pakningen!) og tapp av bensinen (☑ 13).
- Skru tømmeskruen forsiktig med pakning inn i forgasseren (fare for brudd).
- Oppbevar restbensin på en sikker måte eller avhend den forskriftsmessig.

## Skifte motorolje

Kontroller oljenivået regelmessig (se Vedlikeholdsplan).



### Advarsel - Brann- og eksplosjonsfare!

Drivstofftanken må tømmes før oljen tappes ut. Hvis ikke dette blir gjort, er det brann- og eksplosjonsfare på grunn av drivstoff som kommer ut.



Tapp ut den gamle oljen mens motoren er varm. Varm olje renner ut fort og fullstendig.

1. Tøm drivstofftanken.
2. Trekk av tennpluggen.
3. Sett en egnet beholder under motoren for å samle opp oljen.
4. Skru ut oljepeilepinnen (📷 1 -1).
5. Ta ut oljeavtappingsskruen tetningskiven (📷 14 -1).
6. Vipp motoren slik over oppsamlingsbeholderen at oljen kan renne helt ut av olje-uttappingsåpningen.
7. Sett motoren i vannrett stilling igjen.
8. Monter tetningskive og avtappingsskrue igjen (📷 15 -1).
9. Fyll på ny olje.
  - Oljetype: SAE 5W-30,
  - Påfyllingsmengde: 0,6 l
10. Kontroller oljenivået.
11. Skru inn oljepeilepinnen igjen.

## Vedlikehold av tennplugger

- Start aldri motoren uten tennplugger.
- Feil på en tennplugg kan føre til skader på motoren.

## Kontroll av elektrodeavstand

Elektrodeavstanden til tennpluggene skal være 0,7 mm - 0,8 mm (📷 16).

## Vedlikeholdsplan

### Etter de 5 første driftstimerne

- Skift motorolje.

### Før hver bruk

- Kontroller oljenivået.
- Kontroller om motoren er skadet.

### Hver tredje måned

- Lade startbatteriet (620E) (12V).

### Årlig

- Skift tennpluggen.

## Lagring

Ved langvarig lagring av maskinen (Snow Line), for eksempel etter vintersesongen, må man være oppmerksom på følgende punkter:



### Advarsel - Eksplosjonsfare!

Ikke lagre maskinen i nærheten av åpen ild eller varmekilder.

- Tøm forgasseren:
  - Start motoren.
  - Lukk drivstoffkranen.
  - Vent til motoren stopper av seg selv.
- La motoren avkjøles.
- Oppbevar motoren i et rom med god lufting, tørt og utilgjengelig for barn og uvedkommende.
- Oppbevar startbatteret frostfritt.
- Etterlad startbatteriet fra tid til annen.
- Tøm bensintanken eller fyll den helt opp.
- Trekk ut motor- og tenningsnøkkel (620E).
- Trekk av tennpluggheftene.
- Unngå disse områdene ved lagring:
  - I nærheten av åpen ild.
  - I nærheten av varmekilder.
  - Områder hvor det brukes elektromotorer.
  - Områder hvor det brukes elektroverktøy.

## Hjelp ved feil



### Advarsel!

Slå alltid av motoren og trekk av tennpluggen før feilsøking.

Feil	Løsning
Motoren starter ikke.	<ul style="list-style-type: none"> <li>▪ Fyll bensin.</li> <li>▪ Tapp av gammel bensin som har vært lagret lenge og erstatt den med ny, ren bensin.</li> <li>▪ Sett gasspaken på "Start".</li> <li>▪ Slå på choken, trykk fyllepumpen gjentatte ganger.</li> <li>▪ Kontroller tennpluggene, bytt ved behov.</li> <li>▪ Etterlad startbatteriet (620E).</li> </ul>
På 620E: Motoren starter ikke eller dør under drift.	<ul style="list-style-type: none"> <li>▪ Kontroller Circuit Protector. Når Protektorstift står ut:               <ul style="list-style-type: none"> <li>■ Kontroller batteriet og lad det evt. med en eksternt lader.</li> <li>■ Trykk ren stift og start på nytt.</li> <li>■ Gjør kun ett startforsøk! Hvis Circuit Protector utløses på nytt, må du oppsøke et serviceverksted.</li> </ul> </li> </ul>
Urolig gange	<ul style="list-style-type: none"> <li>▪ Kontakt serviceverksted.</li> </ul>



Ved feil som ikke er oppført i denne tabellen, eller som du ikke selv kan utbedre, må du kontakte vår ansvarlige kundeservice.

## Reparasjon

Reparasjonsarbeid må kun utføres av fagverksteder.

Sakkyndig kontroll er alltid nødvendig:

- Etter at man har kjørt på en hindring.
- Hvis motoren stanser plutselig.
- Hvis skruen eller utkasterhjulet er skadet.

## Avfallsbehandling



**Maskiner som ikke lenger skal brukes, batterier eller oppladbare batterier skal ikke kastes i vanlig husholdningsavfall!**

Emballasje, maskin og tilbehør er framstilt av resirkulerbare materialer, og skal deponeres på tilsvarende måte.

## Tietoja tästä käyttöohjeesta

- Lue tämä käyttöohje huolellisesti läpi ennen laitteen kokoamista. Käyttöohjeen lukeminen auttaa sinua työskentelemään turvallisesti ja käyttämään laitetta häiriöttä. Tutustu laitteen ohjaukseen ja käyttöön ennen ensimmäistä käyttökertaa.
- Noudata tässä käyttöohjeessa ja laitteessa olevia turvallisuus- ja varo-ohjeita.
- Käyttöohje on tässä kuvatun tuotteen kiinteä osa ja se on luovutettava myynnin yhteydessä laitteen ostajalle.

## Merkkien selitys



### Huomio!

Noudattamalla tarkkaan näitä varoituksia voidaan välttyä henkilö- ja/tai aineellisilta vahingoilta.



Erytisohteita luettavuuden ja käytön helpottamiseksi.



Kamerasymbolilla viitataan ohjekirjan kuviin.

## Sisällysluettelo

Tietoja tästä käyttöohjeesta.....	118
Tuotekuvaus .....	118
Määräystenmukainen käyttö.....	118
Kuljetus.....	118
Tekniset tiedot.....	119
Turvallisuusohjeet.....	120
Bensiinin ja moottoriöljyn lisääminen.....	120
Käyttöönotto .....	122
Moottorin käynnistys.....	122
Moottorin sammuttaminen.....	123
Huolto ja kunnossapito .....	123
Säilytys .....	124
Ohjeet häiriötilanteita varten.....	125
Korjaus .....	125

## Tuotekuvaus

Tässä käyttöohjeessa kuvataan polttomoottorin eri malleja. Eri moottorimalleissa on erilainen teho, iskutilavuus ja varustetaso (sähköstartti).

Varmista oman laitteesi malli tuotekuvien, tuotekuvauksen ja tyyppikilven perusteella.

## Mallikohtaiset tiedot

Typ	Kapasiteetti
165 F(D)S	182 cc
170 F(D)S	212 cc
170 F(D)S	Iskutilavuus 212 cc, sähköstartti ja akku (Snow Line 620E) (12V)

## Määräystenmukainen käyttö

Nämä polttomoottorit on tarkoitettu käytettäväksi AL-KO Snow Line -lumilingoissa.

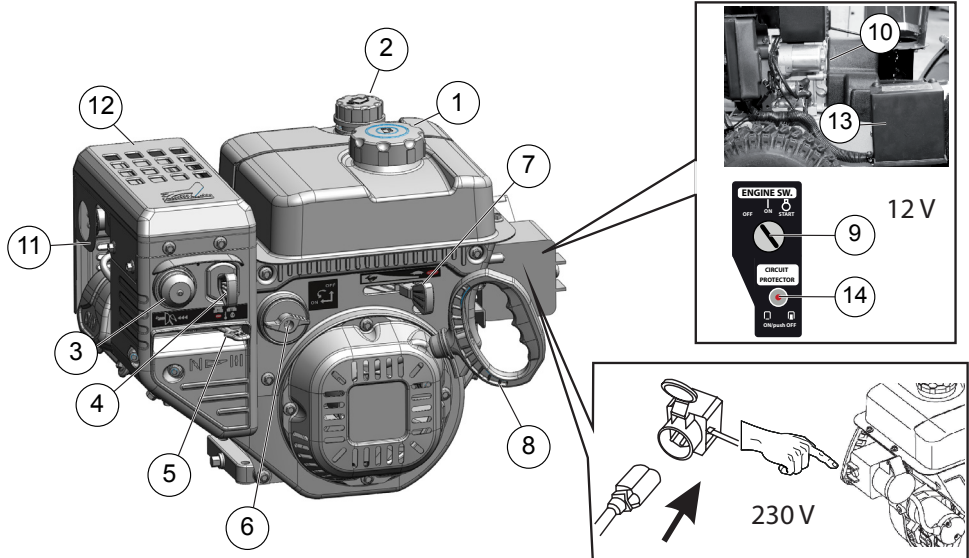
Moottoria saa käyttää vain, kun se on kokonaisuudessaan asennettu lumilinkoon (Snow Line).

Muunlainen käyttö on määräystenvastaista käyttöä.

## Kuljetus

Siirrä moottoria vain, kun sen bensiinitankki on tyhjä.

## Laitteen osat



1	Bensiinitankin korkki	8	Käynnistysvaijeri ja kädensija
2	Öljyntäyttöaukon korkki ja öljytikku	9	Sähköstartin virta-avain*
3	Ryppy	10	Käynnistin*
4	Moottorin virta-avain	11	Sytytystulpan pistoke
5	Kuristin	12	Äänenvaimennin
6	Bensiinihana	13	Akku*
7	Kaasuvipu	14	Piirisuoja*
		*	Vain mallissa Snow Line 620E

## Tekniset tiedot

	LC 165 F(D)S	LC 170 F(D)S
Pituus x leveys x korkeus	431 x 340 x 359 mm	431 x 340 x 359 mm
Paino tyhjänä	18 (20) kg	18 (20) kg
Teho	4 kW / 3600 min <sup>-1</sup>	4,4 kW / 3600 min <sup>-1</sup>
Vääntömomentti	10,8 Nm / 2500 min <sup>-1</sup>	12,5 Nm / 2500 min <sup>-1</sup>
Polttoaineen kulutus	≤ 395 g / kWh	≤ 395 g / kWh
Moottoriöljyn täyttömäärä	0,6 l	0,6 l
Jäähdytysjärjestelmä	Ilmajäähdytys	Ilmajäähdytys
Sytytyslaitteisto	Transistori-magneettisytytys	Transistori-magneettisytytys
Säädetty kierrosnopeus	2000 ±200 min <sup>-1</sup>	2000 ±200 min <sup>-1</sup>

## Turvallisuusohjeet



### Huomio!

Vain teknisesti moitteettomassa kunnossa olevaa, täydellisesti asennettua moottoria saa käyttää lumilingossa (Snow Line)!



### Huomio! Loukkaantumisvaara!

Turva- ja suojalaitteita ei saa poistaa käytöstä!



### Huomio! Palovaara!

Täyteen tankattua moottoria ei saa säilyttää rakennuksissa, joissa polttoainehöyry saattaa altistua avotulelle tai kipinöille!

Bensiiniä tai öljyä ei saa päästä moottorin, pakoputken, akkulaatikon tai polttoainetankin lähelle.

- Tutustu laitteen turvalliseen käyttöön ennen ensimmäistä käyttökertaa. Henkilöt, jotka eivät ole lukeneet moottorin käyttöohjetta eivät saa käyttää moottoria.
- Älä päästä muita, etenkin lapsia ja kotieläimiä, vaara-alueille.
- Lapset ja henkilöt, jotka eivät ole tutustuneet moottorin käyttöön eivät saa käyttää moottoria.
- Noudata laitteen käyttöikärajaa koskevia kansallisia määräyksiä.
- Moottoria ei saa käyttää alkoholin, huumeiden tai lääkkeiden vaikutuksen alaisena.
- Käytä kuulosuojaimia.
- Noudata käyttöaikoja koskevia määräyksiä, esim. taloyhtiön sääntöjä.
- Käyttövalmista moottoria ei saa jättää ilman valvontaa.
- Moottoria saa käyttää vain täysin koottuna ja kun sen suojalaitteet toimivat oikein.
- Aina ennen käyttöä tarkasta, että moottorissa ei ole vaurioita. Vaihdata violliset osat alkuperäisvaraosiin ennen seuraavaa käyttökertaa.
- Älä koskaan nosta tai kannata laitetta moottorin ollessa käynnissä.
- Älä syö, juo tai tupakoi, kun täytät laitteeseen polttoainetta tai moottoriöljyä.

- Älä hengitä polttoainehöyryjä.
- Käynnistä ja käytä moottoria vain ulkona. Moottoria ei saa käynnistää tai käyttää suljetuissa sisätiloissa tukehtumisvaaran takia, vaikka ikkunat ja ovet olisivat auki!

## Bensiinin ja moottoriöljyn lisääminen

Lisää moottoriin öljyä ja täytä bensiinitankki ennen ensimmäistä käyttöönottoa.



### Huomio! Palovaara!

Bensiini ja öljy ovat erittäin helposti syttyviä!

## Turvallisuus



### Varoitus!

Älä jätä moottoria käymään suljettuun tilaan. Myrkytysvaara!

- Säilytä bensiiniä ja moottoriöljyä niille tarkoitetuissa säiliöissä.
- Anna moottorin jäähtyä ennen kuin viet sen suljettuun tilaan säilöön.
- Jos tankissa on bensiiniä, varmista, että säilytystilassa ei ole helposti syttyviä kohteita, kuten lämmityslaitteita, kuivausrumpua tms.
- Täytä bensiiniä tai öljyä vain ulkona (samoin tyhjennys), ja kun moottori on kylmä.
- Älä täytä tankkia liian täyteen (niin että bensiiniä valuu ulos).
- Älä tupakoi tankatessasi.
- Älä avaa tankin korkkia, kun moottori on päällä tai kuuma.
- Vaihda vaurioitunut tankki/tankin korkki.
- Sulje tankin korkki aina huolellisesti.
- Jos bensiiniä on valunut yli:
  - Älä käynnistä moottoria.
  - Älä yritä käynnistää laitetta.
  - Anna valuneen bensiinin imeytyä imeytysaineeseen tai talouspaperiin ja hävitä asianmukaisesti.
  - Puhdista laite.



- Jos moottoriöljyä on valunut yli:
  - Älä käynnistä moottoria.
  - Anna valuneen moottoriöljyn imeytyä imeytysaineeseen tai talouspaperiin ja hävitä asianmukaisesti.
  - Puhdista laite.



#### Jäteöljy:

- älä laita sekajätteisiin
- älä heitä viemäriin, vesistöön tai luontoon

## Moottoriöljyn lisääminen

### Moottoriöljysuositukset

- Moottoriöljy vaikuttaa olennaisesti moottorin tehoon ja käyttöikään. Käytä moottoriöljyä, joka täyttää vähintään API-luokituksen SJ (tai vastaavan) vaatimukset.
- Tarkista öljysäiliön API-kylistä, että siihen on merkitty SF-luokan tai sitä korkeamman luokan (tai vastaavan) kirjaimet.
- Yleiskäyttöön suositellaan moottoriöljyä SAE 5W-30. Tämän moottorin suositeltava käyttölämpötila on 0 °C - 40 °C.
- Kerää käytetty öljy säiliöön, ja vie se suljettuna paikkakuntasi jäteöljynkeräyspisteeseen.

### Steps

1. Kierrä öljyn täyttöaukon korkki auki (🔍 1 -1), ja laita korkki puhtaalle alustalle.
2. Täytä öljyä suppilolla. Suurin täyttömäärä 0,6 litraa.
3. Tarkista moottoriöljyn määrä.
4. Sulje öljyn täyttöaukon korkki huolella ja puhdista se.

## Bensiinin lisääminen

### Bensiinisuositukset

- Käytä puhdasta, tuoretta, lyijytöntä bensiiniä, joka on vähintään 86-oktaanista.
- Osta bensiiniä 30 päivän kulutuksen verran (katso Säilytys).
- Moottorissa voidaan käyttää E10-bensiiniä, jossa on 10 % etanolia.
- Älä sekoita bensiiniin öljyä.

### Steps

1. Kierrä bensiinitankin korkki auki (🔍 2 -1), ja laita korkki puhtaalle alustalle.
2. Lisää bensiiniä suppilolla täyttöholkin alareunaan saakka. Älä täytä liian täyteen!
3. Sulje tankin korkki huolella ja puhdista se.

## Moottoriöljyn määrän tarkistaminen

Sammuta moottori ja aseta se vaakasuoraan. Tarkista moottoriöljyn määrä vasta sitten.

Puhdista öljyntäyttöalue.

1. Kierrä öljytikku irti (🔍 1 -1), ja pyyhi se puhtaaksi
2. Pujota öljytikku perille asti öljyntäyttöaukkaan (ei kiertämällä) ja vedä tikku ulos.
3. Jos öljymäärä on mittatikun alamerkin kohdalla tai sen alapuolella (🔍 1 -2), lisää suosituksen mukaista öljyä ylämerkkiin saakka.
4. Kierrä öljytikku takaisin paikalleen.

## Käyttöönotto



### Huomio!

Viallista laitetta ei saa käyttää!  
Tarkista laite silmämääräisesti aina ennen käyttöä.



Seuraavien sivujen kamerasymbolit viittaavat sivuilla 2-3 oleviin kuviin.

- Lue moottorin käyttöohje ennen käyttöönottoa.
- Käynnistä moottori ja käytä sitä vain ulkona.
- Käynnistä moottori vain vaakasuorassa asennossa.
- Tarkista öljymäärä.
- Tarkista bensiinimäärä.
- Kiinnitä pitkät hiukset ylös, älä pidä koruja.
- Älä käytä välijä vaatteita.
- Käytä tukevia, luistamattomia kenkiä.
- Älä käytä moottoria yli 15° kulmassa.

## Käynnistysakun lataaminen (620E) (12V)



### Huomio!

- Lataa käynnistysakku vain kuivassa, hyvin ilmastoidussa sisätilassa.
- Älä anna akun tyhjentyä kokonaan.
- Käytä tarkoitukseen sopivaa laturia (enint. 14,4 V DC, 1200 mA).
- Älä käynnistä laitetta latauksen aikana.

1. Laturin kytkeminen akkuun:
    - Kytke ensin + napa käynnistysreleen ruuviin (📷 3 -1)
    - Kytke sitten - napa kotelon ruuviin (📷 3 -2)
  2. Kytke laturi verkkovirtaan.  
Verkkovirran jännitteen on vastattava laturin käyttöjännitettä.
  3. Latausaika riippuu laturista. Lue lisää laturin käyttöohjeesta.
  4. Irrota laturi verkkovirrasta.
  5. Laturin irrottaminen:
    - Irrota latausliitin ensin - navasta.
    - Irrota latausliitin sitten + navasta.
- » Käynnistysakku on käyttövalmis

## Moottorin käynnistys



### Huomio! Myrkytysvaara!

Älä jätä moottoria käymään suljettuun tilaan.

- Älä kosketa pyöriä osia käsillä tai jaloilla.
- Säilytä helposti syttyviä esineitä kaukana pakoputken ja sylintereiden käyttöalueesta.
- Älä kosketa pakoputkea, sylintereitä ja jäähdytysriipoja ennen kuin ne ovat jäähtyneet.

### Merkinnät laitteessa:

Kuristin CLOSE    OPEN	
Vauhti Nopea    hidas	
Moottorin virta-avain Pois päältä    Päällä	
Bensiinihana Kiinni Päällä	
Ryppy	
Sähköstartti, virta-avain (malli 620E) (12V)	

### Käynnistys

1. Tarkista öljyn ja bensiinin määrä.
2. Avaa bensiinihana (📷 4).
3. Aseta kuristin asentoon CLOSE (📷 4 -1).
4. Paina ryppyä 3 kertaa noin 2 sekunnin välein (📷 5 -1). Jos lämpötila on alle 10 °C, paina ryppyä 5 kertaa.
5. Siirrä kaasuvipu nopeaan käyntiin (📷 6 -1).
6. Laita virta-avain paikalleen (📷 7 -1).

## ■ Käskäynnistys:

1. Vedä käynnistysvaijerista kevyesti, kunnes vastaliike tuntuu, ja vedä sitten nopeasti ja anna vetäytyä takaisin hitaasti (📹 8).  
Jos moottori ei käynnisty seuraavilla 4 käynnistysyrityksellä, lue ensin kohta "Ohjeet häiriötilanteita varten" tai ota yhteys huoltoon.



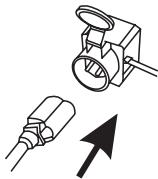
- Vedä käynnistysvaijeria aina suoraan.
- Älä päästä käynnistysvaijeria irti niin, että se kiertyy vauhdilla takaisin lähtöpisteeseen.

## ■ Käynnistys sähköstartilla (620E) (12V):

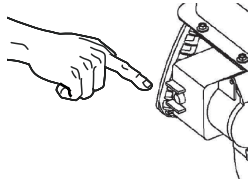
1. Laita virta-avain paikalleen (📹 9 -1) ja paina käynnistintä (📹 9 -2) korkeintaan 5 sekuntia. Toista enintään 10 kertaa, ja pidä aina välillä 5 sekunnin tauko. Odota sen jälkeen vähintään 40 minuuttia, että käynnistin jäähtyy. Jos moottori ei käynnisty seuraavilla 10 käynnistysyrityksellä, lue ensin kohta "Ohjeet häiriötilanteita varten" tai ota yhteys huoltoon.
2. Kun moottori on lämmennyt (n. 5 sekuntia), aseta kuristin asentoon OPEN (📹 10 -1).  
» Käynnistysvaihe on valmis.

## 230 V Käynnistys

1.



2.



## Moottorin sammuttaminen

1. Vaihda kaasuvipu hitaaseen asentoon (📹 11).  
  - Jotta lumi ei jäädy lingon sisään, anna lingon ja heittopyörän käydä vielä hetken, jotta kaikki lumi irtoaa.
2. Irrota moottori avain (📹 12 -1). Mallissa 620E irrota myös virta-avain.  
» Moottori sammuu.
3. Käännä bensiinihana Kiinni-asentoon (📹 12).



### Huomio! Vakava vamma!

Moottori voi jälkikäydä. Varmista sammuttamisen jälkeen, että moottori on pysähtynyt.

## Huolto ja kunnossapito



### Huomio! Loukkaantumisvaara!

- Moottori on sammutettava ja sytytystulpan pistoke irrotettava aina ennen huolto- ja hoitotoita.
- Moottori voi jälkikäydä. Varmista sammuttamisen jälkeen, että moottori on pysähtynyt.

- Puhdista moottori aina käytön jälkeen. Puhdista etenkin tiesuolan jäämät.
- Älä puhdista moottoria vesisuihkulla. Laitteen sisään joutunut vesi voi aiheuttaa häiriöitä (sähköosat, kaasutin).
- Jos äänenvaimentimessa on vika, vaihda se.
- Noudata huoltoaikataulua.

## Kaasuttimen säätötyöt



Kaasuttimen saa säätää vain valtuutettu huoltoliike.

## Bensiinitankin tyhjentäminen



### Huomio! Palovaara!

Bensiini ja öljy ovat erittäin helposti syttyviä! Noudata turvallisuusohjeita!

Tyhjennä bensiinitankki ja kaasutin ennen pitkäaikaista säilytystä tai moottoriöljyn vaihtoa.

1. Aseta bensiiniä kestävä säiliö kaasuttimen alapuolelle.
2. Käytä suppiloa, jotta bensiiniä ei valu.
3. Irrota kaasuttimen tyhjennysruuvi (varo tiivistettä!) ja tyhjennä bensiini (📹 13).
4. Kierrä tyhjennysruuvi tiivisteineen varovasti kaasuttimeen (osien murtumisvaara).
5. Säilytä jätebensiini turallisessa paikassa ja kierrätä asianmukaisesti.

## Moottoriöljyn vaihtaminen

Tarkista moottoriöljyn määrä säännöllisesti (katso huoltoaikataulu).



### Huomio! Palo- ja räjähdysvaara!

Tyhjennä bensiinitankki ennen moottoriöljyn tyhjentämistä. Jos bensiiniä pääsee valumaan öljynvaihdon yhteydessä, vaarana on tulipalo tai räjähdys.



Tyhjennä öljy, kun moottori on vielä lämmin. Lämmin öljy juoksee säiliöstä nopeasti.

1. Tyhjennä bensiinitankki.
2. Irrota sytytystulpan pistoke.
3. Aseta öljyä kestävä säiliö moottorin alapuolelle.
4. Kierrä öljytikku irti (📷 1 -1).
5. Irrota öljyn tyhjennysruuvi ja tiiviste (📷 14 -1).
6. Kallista moottoria säiliön yläpuolella niin, että kaikki öljy pääsee valumaan tyhjennysaukosta.
7. Aseta moottori vaakasuoraan asentoon.
8. Aseta tiiviste ja tyhjennysruuvi takaisin paikoilleen (📷 15 -1).
9. Lisää uutta öljyä.
  - Öljymerkki: SAE 5W-30,
  - Täyttömäärä: 0,6 litraa
10. Tarkista öljymäärä.
11. Kierrä öljytikku takaisin paikalleen.

## Sytytystulpan huolto

- Älä käynnistä moottoria koskaan ilman sytytystulppaa.
- Vääränlainen sytytystulppa saattaa vaurioittaa moottoria.

## Elektrodivälin tarkastaminen

Sytytystulpan elektrodivälin on oltava 0,7 mm - 0,8 mm (📷 16).

## Huoltoaikataulu

### Ensimmäisten 5 käyttötunnin jälkeen

- Vaihda moottoriöljy.

### Ennen jokaista käyttökertaa

- Tarkista öljymäärä.
- Tarkista, että moottorissa ei ole vaurioita.

### Kolmen kuukauden välein

- Lataa käynnistysakku (620E) (12V).

### Joka vuosi

- Vaihda sytytystulppa.

## Säilytys

Laitteen (Snow Line) pitkäaikaisssäilytyksessä, esim. kesän yli, on noudatettava seuraavia ohjeita:



### Huomio! Räjähdysvaara!

Älä säilytä laitetta avotulen tai lämmönlähteiden lähellä.

- Kaasuttimen tyhjennys:
  - Käynnistä moottori.
  - Sulje bensiinihana.
  - Odota, kunnes moottori sammuu.
- Anna moottorin jäähtyä.
- Varastoi laite kuivassa, hyvin ilmastoidussa tilassa lasten ja ulkopuolisten henkilöiden ulottumattomissa.
- Säilytä käynnistysakku tilassa, jonka lämpötila ei laske pakkasen puolelle.
- Lataa käynnistysakku silloin tällöin.
- Tyhjennä bensiinitankki tai täytä se pintaan.
- Irrota moottoriavain ja virta-avain (620E).
- Irrota sytytystulpan pistoke.
- Säilytyspaikan vaatimukset:
  - Ei avotulen lähellä.
  - Ei lämmönlähteiden lähellä.
  - Ei paikassa, jossa käytetään sähkömoottoreita.
  - Ei paikassa, jossa käytetään sähkökäyttöisiä työkaluja.

## Ohjeet häiriötilanteita varten



### Huomio!

Sammuta moottori ja irrota sytytystulpan pistoke aina ennen häiriöiden syyn etsimistä.

Häiriö	Ratkaisu
Moottori ei käynnisty.	<ul style="list-style-type: none"> <li>▪ Lisää bensiiniä.</li> <li>▪ Tyhjennä pitkään käytössä ollut bensiini ja täytä tankkiin uutta, puhdasta bensiiniä.</li> <li>▪ Käännä kaasuvipu Start-asentoon.</li> <li>▪ Kytke kuristin päälle, paina ryyppyä.</li> <li>▪ Tarkista sytytystulpat, vaihda tarvittaessa.</li> <li>▪ Lataa käynnistysakku (620E).</li> </ul>
620E-malli: Moottori ei käynnisty tai sammuu kesken käytön.	<ul style="list-style-type: none"> <li>▪ Tarkista piirisuoja. Jos piirisuojan puikko on ulkona:               <ul style="list-style-type: none"> <li>■ Tarkista akku ja lataa se tarvittaessa erillisellä laturilla.</li> <li>■ Paina puikko sisään ja käynnistä uudelleen.</li> <li>■ Kokeile käynnistämistä vain kerran! Jos piirisuoja laukeaa uudelleen, ota yhteys valtuutettuun huoltoliikkeeseen.</li> </ul> </li> </ul>
Moottori käy epätasaisesti	<ul style="list-style-type: none"> <li>▪ Ota yhteyttä asiakaspalveluun/huoltokorjaamoon.</li> </ul>



Jos laitteen toiminnassa on häiriöitä, joita ei mainita oheisessa taulukossa tai joita et pysty itse poistamaan, ota yhteyttä asiakaspalveluumme.

## Korjaus

Laitteen saa korjata vain valtuutettu huoltoliike. Seuraavissa tapauksissa on käännettävä asiantuntijan puoleen:

- Esteeseen törmäämisen jälkeen.
- Moottorin äkkiä pysähtyessä.
- Linkousosien tai heittorenkaan vaurioituessa.

## Hävittäminen



**Älä heitä vanhoja laitteita, paristoja tai akkuja kotitalousjätteen sekaan!**

Pakkaus, laite ja lisävarusteet on valmistettu kierrätettävistä materiaaleista ja ne on hävitettävä asianmukaisesti.

## Selle juhendi kohta

- Lugege see dokumentatsioon enne monteerimist läbi. See on ohutu töö ja rikkevaba käitamise eeldus. Tutvuge enne seadme kasutamist selle kasutamise ja juhtelementidega.
- Järgige selles juhendis ja seadmel endal olevaid ohutusjuhiseid ja hoiatusi.
- See dokument on kirjeldatava toote lahutamatu osa ning tuleb seadme müümise korral uuele omanikule edasi anda.

## Sümbolite seletus



### Tähelepanu!

Nende hoiatuste täpne järgmine aitab vältida isikuvigastuste ja materiaalse kahju ohtu.



Erijuhised parema arusaamise ja käsitsemise tagamiseks.



Kaamerasümbol viitab joonistele.

## Sisukord

Selle juhendi kohta .....	126
Toote kirjeldus.....	126
Otstarbekohane kasutamine.....	126
Transport .....	126
Tehnilised andmed.....	127
Ohutusjuhised.....	128
Tehniliste vedelike lisamine .....	128
Kasutuselevõtt.....	130
Mootori käivitamine.....	130
Mootori väljalülitamine .....	131
Hooldus .....	131
Hoiustamine.....	132
Abi rikete korral.....	133
Remont.....	133
Kõrvaldamine.....	133

## Toote kirjeldus

Käesolevas dokumentatsioonis kirjeldatakse põlemismootori eri tüüpe. Tüübid erinevad üksteisest võimsuse, silindrimahu ja varustuse (elektriline käiviti) poolest.

Tuvastage enda mudel tootejooniste, kirjelduse ja tüübi-sildi alusel.

## Tüüpide erinevused

Tüüpi	Võimsus
165 F(D)S	182 cc
170 F(D)S	212 cc
170 F(D)S	Silindrimaht 212 cc, elektriline käiviti ja akuga (Snow Line 620E) (12V)

## Otstarbekohane kasutamine

Need põlemismootorid toimivad AL-KO lumefreesi Snow Line ajamina.

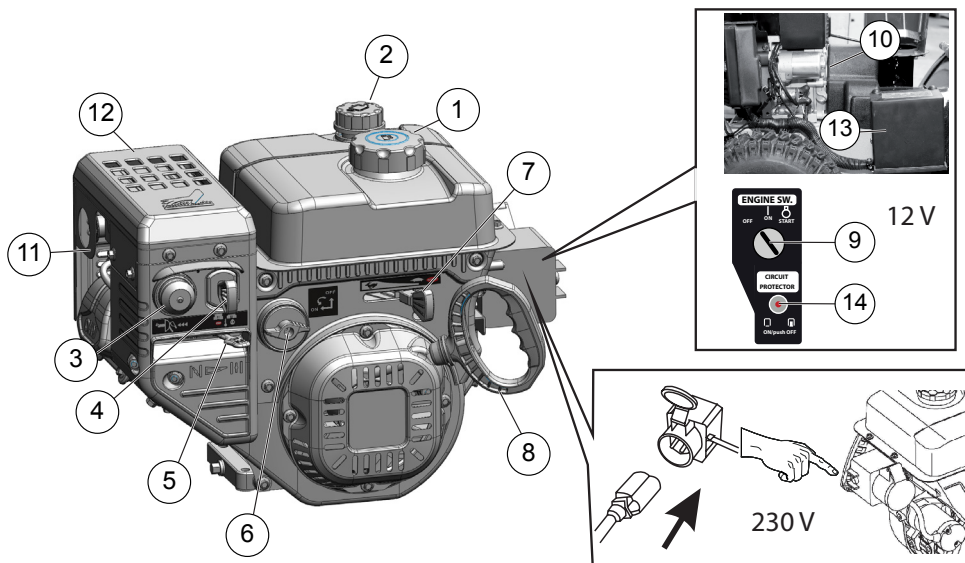
Mootorit tohib kasutada üksnes juhul, kui see on täielikult seadmele (Snow Line) monteeritud.

Igasugune muu kasutamine pole otstarbekohane.

## Transport

Mootorit tohib transportida üksnes tühja kütusepaagiga.

## Tooteülevaade



1	Bensiinipaagi kate	8	Käivitusnöör koos pidemega
2	Õlitäiteava kate koos õlivardaga	9	Elektrikäivituse süütevõti*
3	Süütenupp	10	Starter*
4	Mootorivõti	11	Süüteküünla pistik
5	Õhuklapp	12	Summuti
6	Kütusekraan	13	Aku*
7	Gaasihoob	14	Vooluringikaitse*
		*	Ainult mudelil Snow Line 620E

## Tehnilised andmed

	LC 165 F(D)S	LC 170 F(D)S
Pikkus x laius x kõrgus	431 x 340 x 359 mm	431 x 340 x 359 mm
tühikaal	18 (20) kg	18 (20) kg
Performance	4 kW / 3600 min <sup>-1</sup>	4,4 kW / 3600 min <sup>-1</sup>
Torque	10,8 Nm / 2500 min <sup>-1</sup>	12,5 Nm / 2500 min <sup>-1</sup>
Kütusekulu	≤ 395 g / kWh	≤ 395 g / kWh
Mootoriõli maht	0,6 l	0,6 l
Cooling System	Õhkjahutus	Õhkjahutus
süüde	Transistor Magneetosüütest	Transistor Magneetosüütest
Tühikäigul	2000 ±200 min <sup>-1</sup>	2000 ±200 min <sup>-1</sup>

## Ohutusjuhised



### Tähelepanu!

Mootorit tohib kasutada üksnes tehniliselt laitmatus seisukorras ja täielikult seadmele monteerituna!



### Tähelepanu – vigastuste oht!

Ohutus- ja kaitseseadiseid ei tohi desaktiveerida!



### Tähelepanu – tulekahju oht!

Tangitud mootorit ei tohi hoiustada hoonetes, kus bensiiniaurud võivad sattuda kokkupuutesse tule või sädemetega!

Hoidke mootori, väljalaske, akukorpuse ja kütusepaagi ümbrus bensiinist ja õlist puhas.

- Tutvuge enne kasutamist ohutu käitamisega. Isikud, kes ei ole mootori kasutusjuhendit lugenud, ei tohi mootorit kasutada.
- Kolmandad isikud, eriti lapsed jakoduloomad tuleb hoida ohupiirkonnast eemal.
- Lapsed ja isikud, kes ei ole mootori kasutamise kohta tuttavad, ei tohi mootorit kasutada.
- Järgige kohalikke eeskirju seadme kasutaja vanusepiirangu kohta.
- Ärge kasutage mootorit, kui olete alkoholi, ravimite või narkootikumide mõju all.
- Kandke kõrvaklappe.
- Järgige kohalikke tööajaeeskirju.
- Ärge jätke töövalmis mootorit kunagi järelevalveta.
- Kasutage mootorit üksnes täielikult monteerituna ja koos töökorras kaitseseadistega.
- Mootorit tuleb enne iga kasutamist kontrollida kahjustuste osas, kahjustunud osad tuleb enne seadme kasutamist välja vahetada.
- Ärge tõstke ega kandke seadet kunagi töötava mootoriga.
- Bensiini või mootoriõli lisamisel ei tohi kunagi süüa, juua ega suitsetada.
- Ärge hingake bensiiniaure sisse.
- Mootorit tohib käivitada ja käitada üksnes vabas õhus; suletud ruumides kasutamine, ka avatud uste ja akende korral, pole lubatud, vastasel korral tekib lämbumisohut!

## Tehniliste vedelike lisamine

Enne kasutuselevõttu tuleb lisada mootoriõli ja bensiini.



### Hoiatus – tuleoht!

Bensiin ja õli on äärmiselt tuleohtlikud!

## Ohutus



### Hoiatus!

Ärge laske mootoril kunagi töötada suletud ruumides. Mürgitusohut!

- Hoidke bensiini ja õli üksnes selleks ettenähtud anumates.
  - Enne mootori hoiustamist suletud ruumides laske seadmel maha jahtuda.
  - Kui mahutis on veel bensiini, jälgige, et suletud ruumis ei oleks süttimisallikaid, näiteks küttekehi, pesu kuivateid jms.
  - Bensiini ja õli tohib lisada ja eemaldada üksnes väljalülitatud, külma mootoriga vabas õhus.
  - Ärge täitke paaki üle (bensini paisub).
  - Ärge suitsetage tankimise ajal.
  - Ärge avage paagi sulgurit töötava ega sooja mootori korral.
  - Vahetage kahjustunud paak või paagi sulgur välja.
  - Sulgege kütusepaagi kaas alati korralikult.
  - Kui lekib bensiini:
    - Ärge käivitage mootorit.
    - Vältige süütekatseid.
    - Koguge lekkinud bensiini absorbeeriva materjali või lapiga ning kõrvaldage asjakohaselt.
    - Puhastage seade.
  - Kui lekib mootoriõli:
    - Ärge käivitage mootorit.
    - Koguge lekkinud mootoriõli õli siduva materjali või lapiga ning kõrvaldage asjakohaselt.
    - Puhastage seade.
- i** Vana õli:
- ärge visake olmejäätmete hulka
  - ärge valage kanalisatsiooni, äravoolu ega pinnasele.



## Mootoriõli lisamine

### Empfehlungen zum Motoröl

#### Soovitused mootoriõli kohta

- Mootoriõli on mootori võimsuse ja kasutusea jaoks otsustava tähtsusega. Kasutage mootoriõli, mis täidab vähemalt API teenindusklassi SJ nõudeid (või samaväärset muud õli).
- Kontrollige õlipaagil olevat API teenindusetiketti, et kontrollida, kas sellel on tähed SF või kõrgema klassi märgistus (või samaväärne märgistus).
- SAE 5W-30 on soovitatav üldotstarbeliseks kasutamiseks. Selle mootori soovitatav töötemperatuur on 0 °C kuni 40 °C.
- Soovitame viia vana õli suletud anumasse selleks ettenähtud kogumispunkti või klienditeenindusse.

#### Samme

1. Keerake õlikork (📍 1 -1) lahti ja asetage kork puhtasse kohta.
2. Lisage õli lehtri abil. Maksimaalne täitekogus on 0,6 l.
3. Kontrollige mootori õlitaset.
4. Sulgege õlitäiteava korralikult ja puhastage.

## Bensiini tankimine

#### Soovitused bensiini kohta

- Kasutage puhast, värsket, pliivaba bensiini, mille oktaanarv on vähemalt 86.
- Ostke kütust sellises koguses, et saaksite selle 30 päeva jooksul ära tarvitada (vt „Hoiustamine“).
- Bensiin tohib sisaldada kuni 10% etanooli (E10).
- Ärge segage bensiini õliga.

#### Samme

1. Keerake paagi kork (📍 2 -1) lahti ja asetage puhtasse kohta.
2. Lisage bensiini lehtri abil kuni täitekorgi alumise servani. Ärge täitke üle!
3. Sulgege paagi täiteava korralikult ja puhastage

## Mootori õlitaseme kontrollimine

Kontrollige mootori õlitaset ummistunud ja horisontaalses asendis mootoriga.

Puhastage õliava piirkond võõrkehadest.

1. Keerake õlivarras välja (📍 1 -1) ja pühkige puhtaks.
2. Asetage õlivarras õliavasse, kuni varras on õliava peal (kuid ärge keerake kinni) ja tõmmake siis uuesti välja.
3. Kui õlitase on allpool mõõtevardal olevat alumist märgistust (📍 1 -2), lisage soovitatavat õli kuni ülemise märgistuseni.
4. Keerake õlivarras uuesti sisse.

## Kasutuselevõtt



### Tähelepanu!

Kahjustunud seadet ei tohi kasutada!  
Viige enne iga kasutuselevõttu läbi visuaalne kontroll.



Järgmistel lehtedel olev kaamerasümbol osutab joonistele, lk 2-3.

- Lugege enne mootori kasutuselevõttu seadme kasutusjuhendit.
- Käivitage ja käitage mootorit üksnes värskes õhus.
- Käivitage mootorit üksnes horisontaalses asendis.
- Kontrollige õlitaset.
- Kontrollige bensiniitaset.
- Kinnitage pikad juuksed ja võtke ära ehted.
- Ärge kandke avaraid rõivaid.
- Kandke tugevaid, libisemiskindlaid jalatseid.
- Ärge käitage mootorit kaldus asendis (üle 15 kraadi).

## Käivitusaku laadimine (620E) (12V)



### Tähelepanu!

- Laadige käivitusakut üksnes kuivades ja hea ventilatsiooniga ruumides.
- Ärge laske akul kunagi täiesti tühjaks saada.
- Kasutage sobivat laadijat (max 14,4 VDC, 1200 mA).
- Ärge kasutage seadet laadimise ajal.

1. Laadija ühendamine akuga:
  - Kõigepealt „+“ -poolus käiviti relee kruviga (☞ 3 -1)
  - Seejärel „-“ -poolus korpuse kruviga (☞ 3 -2)
2. Ühendage laadija toitevõrku.  
Toitevõrgu pinget peab olema sama mis laadija tööpinge.
3. Laadimisaeg sõltub laadijast. Järgige laadija juhendit.
4. Lahutage laadija toitevõrgust.
5. Eemaldage laadija:
  - Kõigepealt eemaldage klemm „-“ -pooluselt.
  - Seejärel eemaldage klemm „+“ -pooluselt.
 » Käivitusaku on kasutusvalmis.

## Mootori käivitamine



### Tähelepanu – mürgitusoht!

Ärge laske mootoril kunagi töötada suletud ruumides.

- Hoidke käes ja jalad pöörlevatest osadest eemal.
- Hoidke süttivad võõrkehad väljalaske- ja silindripiirkonnast eemal.
- Laske väljalaskel, silindril ja jahutusribidel enne nende puudutamist maha jahtuda.

### Asendisümbolid seadmel:

Öhuklapp CLOSE    OPEN	
Gaas Kiire    aeglane	
Mootorivõti Väljas    Sees	
Kütusekraan Kinni Lahti	
Süütenupp	
Elektriline käivitus, süütevõti (tüüp 620E) (12V)	

## Käivitamine

1. Kontrollige õli- ja kütusetaset.
2. Avage kütusekraan (☞ 4).
3. Seadke öhuklapp asendisse CLOSE (☞ 4 -1).
4. Vajutage süütenuppu 3x intervallidega umbes 2 sekundit (☞ 5 -1). Temperatuuril alla 10 °C vajutage süütenuppu 5x.
5. Viige gaasihoob asendisse Kiire (☞ 6 -1).
6. Sisestage mootorivõti (☞ 7 -1).

### Manuaalne käivitamine:

1. Tõmmakekergelt käivitusnööri, kuni tunnete kergest vastupanu, seejärel tõmmake järsult välja ja seejärel laske aeglaselt tagasi kerida (☑ 8). Kui mootor ei käivitu järgmise 4 käivituskatse jooksul, lugege jaotist „Abi rikete korral“ või pöörduge töökotta.



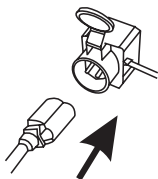
- Tõmmake käivitusnöör alati sirgelt välja.
- Ärge laske väljatõmmatud nööril järsult tagasi kerida.

### Käivitamine elektrilise käivitiga (620E) (12V):

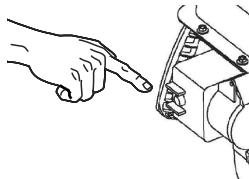
1. Asetage süütevõti sisse (☑ 9 -1) ja aktiveerige starter(☑ 9 -2)kuni 5 sekundiks. Korrake sama protseduuri 5-sekundiliste intervallide järel kuni 10 korda. Oodake seejärel vähemalt 40 minutit, et starter jahtuks. Kui mootor ei käivitu järgmise 10 käivituskatse jooksul, lugege jaotist „Abi rikete korral“ või pöörduge töökotta.
2. Pärast mootori soojenemist (u 5 sekundit) viige õhuklapp asendisse OPEN (☑ 10 -1).
  - » Käivitamine on lõppenud.

### 230 V Käivitamine


1.



2.



### Mootori väljalülitamine

1. Seadke gaasihoob asendisse Aeglane  (☑ 11).
  - Külmutamise vältimiseks laske tigukonveieril ja viskerattal nii kaua töötada, kuni nad on enam-vähem lumest puhtad.
2. Eemaldage mootorivõti (☑ 12 -1).. Mudelil 620E eemaldage ka süütevõti.
  - » Mootor lülitub välja.

3. Keerake kütusekraan asendisse Kinni (☑ 12).



### Tähelepanu – raskete vigastuste oht!

Mootor võib edasi pöörelda. Pärast väljalülitamist veenduge, kas mootor on seisma jäänud.

### Hooldus



### Tähelepanu – vigastuste oht!

- Enne igasuguseid hooldustöid tuleb mootor alati välja lülitada ja süüteküünla pistik lahutada.
- Mootor võib edasi pöörelda. Pärast väljalülitamist veenduge, kas mootor on seisma jäänud.

- Mootor tuleb pärast iga kasutamist puhastada. Eelkõige tuleb eemaldada teesoolajäägid.
- Ärge pihustage mootorile vett. Sissetungiv vesi võib kaasa tuua rikkeid (süüteseade, karburaator).
- Vahetage vigane summuti alati välja.
- Järgige hoolduskava.

### Karburaatori seadistamine



Karburaatorit tohivad seadistada üksnes erialaettevõtted.

### Kütusepaagi tühjendamine



### Hoiatus – tuleoht!

Bensiin ja õli on äärmiselt tuleohtlikud!  
Järgige ohutusjuhiseid!

Enne pikemat hoiustamist või enne mootoriõli vahetamist tuleb kütusepaak ja karburaator tühjendada.

1. Asetage karuraatori alla bensiini jaoks sobiv anum.
2. Kasutage lehitrit, et bensiin maha ei loksuks.
3. Eemaldage karburaatori väljalaskekruvi (jälgige tihendit) ja laske bensiin välja(☑ 13).
4. Keerake väljalaskekruvi ettevaatlikult koos tihendiga karburaatorisse (purunemisoht).
5. Hoiustage ülejäänud bensiin ohutult või kõrvaldage asjakohaselt.

## Mootoriõli vahetamine

Kontrollige regulaarselt õlitaset (vt hoolduskava).



### Tähelepanu – tule- ja plahvatusoht!

Enne õli väljalaskmist tuleb kütusepaak tühjendada. Vastasel korral tekib lekkiva kütuse tõttu tule- ja plahvatusoht.



Laske vana õli välja sooja mootoriga. Soe õli voolab välja kiiresti ja täielikult.

1. Tühjendage kütusepaak.
2. Eemaldage süüteküünla pistik.
3. Õli kogumiseks tuleb asetada mootori alla sobiv anum.
4. Keerake õlivarras välja (🔧 1 -1).
5. Eemaldage õli väljalaskekruvi ja tihendirõngas (🔧 14 -1).
6. Kallutage mootor selliselt kogumisanuma kohale, et õli saab õli väljalaskeava kaudu täielikult välja voolata.
7. Viige mootor uuesti horisontaalsesse asendisse.
8. Paigaldage tihendirõngas ja väljalaskekruvi tagasi (🔧 15 -1).
9. Valage sisse uus õli.
  - Õli tüüp: SAE 5W-30,
  - Täitekogus: 0,6 l
10. Kontrollige õlitaset.
11. Keerake õlivarras uuesti sisse.

## Süüteküünla hooldus

- Ärge käivitage mootorit mitte kunagi ilma süüteküünlata.
- Vale süüteküünal võib mootorit kahjustada.

## Elektroodide kauguse kontrollimine

Süüteküünla elektroodide kauguse peaks olema 0,7 mm - 0,8 mm (🔧 16).

## Hoolduskava

### Pärast esimest 5 töötundi

- Vahetage mootoriõli.

### Enne iga kasutamist

- Kontrollige õlitaset.
- Kontrollige mootorit kahjustuste osas.

### Iga kolme kuu järel

- Laadige käivitusakut (620E) (12V)

### Kord aastas

- Vahetage süüteküünal.

## Hoiustamine

Seadme (Snow Line) pikemal hoiustamisel, näiteks pärast talve, tuleb järgida alljärgnevat punkte:



### Tähelepanu –plahvatusoht!

Ärge hoidke seadet lahtise leegi ega kuumusallikate juures.

- Tühjendage karburaator:
  - Käivitage mootor.
  - Sulgege kütusekraan.
  - Oodake, kuni mootor sureb välja.
- Laske mootoril maha jahtuda.
- Hoiustage mootorit kuivas ning lastele ja kõrvalistele isikutele ligipääsematus kohas
- Hoidke käivitusakut külmumise eest kaitstuna.
- Laadige käivitusakut aeg-ajalt.
- Tühjendage bensiinipaak või täitke täielikult.
- Eemaldage mootori- ja süütevõti (620E).
- Tõmmake süüteküünla pistik välja.
- Hoiustamisel vältige järgmisi piirkondi:
  - Lahtise leegi lähedus.
  - Kuumusallikate lähedus.
  - Elektrimootorite käitamise kohad.
  - Elektritööriistade käitamise kohad.

## Abi rikete korral



### Tähelepanu!

Enne tõrkeotsingu alustamist tuleb mootor alati välja lülitada ja süüteküünla pistik lahutada.

Rike	Lahendus
Mootor ei käivitu.	<ul style="list-style-type: none"> <li>▪ Lisage bensiini.</li> <li>▪ Laske vana, kaudu seisnud bensiin välja ja asendage uue, puhta bensiiniga.</li> <li>▪ Viige gaasihoob asendisse Start.</li> <li>▪ Lülitage õhuklapp sisse, vajutage süütenuppu.</li> <li>▪ Kontrollige süüteküünlaid, vajadusel vahetage välja.</li> <li>▪ Laadige käivitusakut (620E).</li> </ul>
620E korral: Mootor ei käivitu või sureb töö ajal välja.	<ul style="list-style-type: none"> <li>▪ Kontrollige vooluringikaitset. Kui kaitsetihvt on väljas:             <ul style="list-style-type: none"> <li>■ Kontrollige akut ja laadige vajadusel välise laadijaga.</li> <li>■ Vajutage tihvt sisse ja käivitage uuesti.</li> <li>■ Proovige käivitada ainult üks kord! Kui vooluringikaitse rakendub uuesti, pöörduge töökotta.</li> </ul> </li> </ul>
Ebaühtlane töö	<ul style="list-style-type: none"> <li>▪ Pöörduge töökotta.</li> </ul>



Rikete korral, mida tabelis pole või mida te ise ei oska kõrvaldada, pöörduge meie volitatud klienditeenindusse.

## Remont

Remonditöid tohivad läbi viia üksnes erialaettevõtted.

Spetsialisti poolne kontroll on alati vajalik:

- Pärast takistusest ülesõitmist.
- Mootori ootamatul seiskumisel.
- Tigukonveieri või viskeratta kahjustumisel.

## Kõrvaldamine



**Kasutusest kõrvaldatud seadmeid, patareisid ja akusid ei tohi kõrvaldada olmejäätmetena!**

Pakend, seade ja tarvikud on valmistatud ümbertöödeldavatest materjalidest ja tuleb vastavalt kõrvaldada.

## Informācija par rokasgrāmatu

- Pirms ierīces montāžas izlasiet šo dokumentāciju. Rokasgrāmata ir obligāti jāizlasa, lai ar ierīci būtu droši strādāt un nerastos bīstamas situācijas. Pirms ierīces lietošanas iepazīstieties ar ierīces detaļām un ierīces lietošanu.
- Ievērojiet drošības noteikumus un brīdinājumus, kas ietverti šajā dokumentācijā un redzami uz ierīces.
- Šī dokumentācija ir tajā aprakstītās preces neatņemama sastāvdaļa, un, pārdodot šo preci, tā jānodod tālāk pircējam.

## Simbolu skaidrojums



### Uzmanību!

Precīzi ievērojot šos brīdinājumus, iespējams izvairīties no traumām un/vai īpašuma bojājumiem.



Konkrēti norādījumi, lai labāk saprastu un varētu izpildīt kādu darbību.



Fotokameras simbols norāda uz attēliem.

## Saturs

Informācija par rokasgrāmatu.....	134
Preces apraksts.....	134
Paredzētais izmantošanas mērķis.....	134
Transportēšana .....	134
Tehniskie dati.....	135
Drošības noteikumi.....	136
Ekspluatācijas vielu iepildīšana.....	136
Darba sākšana .....	138
Motora iedarbināšana.....	138
Motora izslēgšana .....	139
Apkope un tīrīšana .....	139
Uzglabāšana.....	140
Palīdzība bojājumu gadījumos .....	141
Remonts .....	141
Utilizācija .....	141

## Preces apraksts

Šajā dokumentācijā tiek aprakstīti vairāki iekšdedzes motoru tipi. Motoru tipi atšķiras ar jaudu, motora tilpumu un aprīkojumu (elektriskais starteris).

Identificējiet savu modeli, izmantojot produktu attēlus, aprakstu un tipa plāksnīti.

## Tipu atšķirības

Tipu	Jauda
165 F(D)S	182 cc
170 F(D)S	212 cc
170 F(D)S	Motora tilpums 212 cc, ar elektrisko starteri un bateriju (Snow Line 620E) (12V)

## Paredzētais izmantošanas mērķis

Šie iekšdedzes motori ir paredzēti kā dzinēji AL-KO sniega frēzē Snow Line.

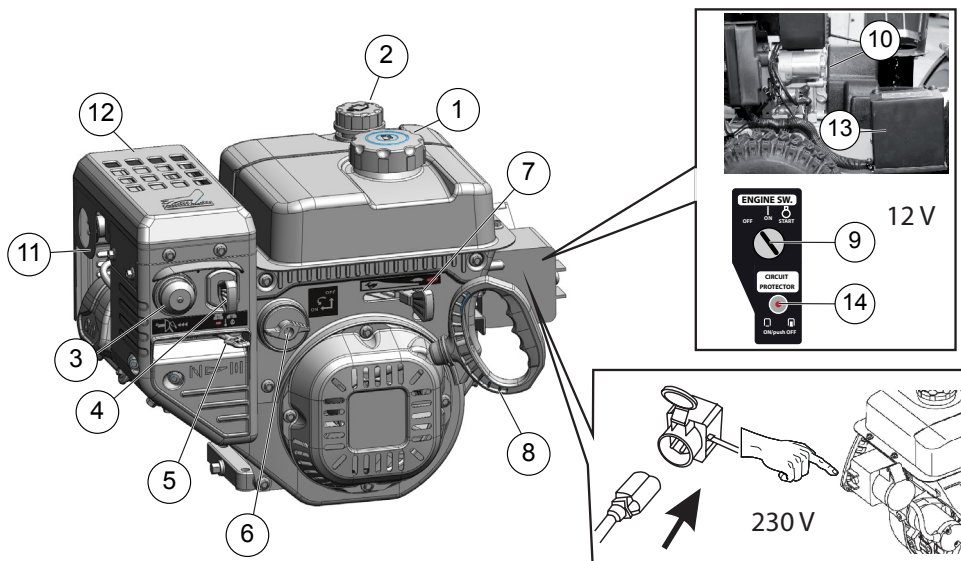
Motoru drīkst izmantot tikai tad, kad tas pilnībā ir samontēts ierīcē (Snow Line).

Cits pielietojums tiek uzskatīts par noteikumiem neatbilstošu.

## Transportēšana

Motoru transportējiet tikai tad, ja degvielas tvertne ir tukša.

## Pārskats pār produktiem



1	Degvielas tvertnes vāciņš	8	Startēšanas trosē ar rokturi
2	Eļļas iepildīšanas vāciņš ar eļļas līmeņa mērītāju	9	Aizdedzes atslēga elektriskajai startēšanai*
3	Degvielas sūkņa poga	10	Starteris*
4	Motora atslēga	11	Aizdedzes sveces spraudnis
5	Drosele	12	Trokšņu slāpētājs
6	Degvielas krāns	13	Baterija*
7	Akselerators	14	Circuit Protector*
		*	Tikai modelim Snow Line 620E.

## Tehniskie dati

	LC 165 F(D)S	LC 170 F(D)S
Garums x Platums x Augstums	431 x 340 x 359 mm	431 x 340 x 359 mm
Pašmasa	18 (20) kg	18 (20) kg
Performance	4 kW / 3600 min <sup>-1</sup>	4,4 kW / 3600 min <sup>-1</sup>
Torque	10,8 Nm / 2500 min <sup>-1</sup>	12,5 Nm / 2500 min <sup>-1</sup>
Degvielas patēriņš	≤ 395 g / kWh	≤ 395 g / kWh
Motora eļļas tilpums	0,6 l	0,6 l
Dzesēšanas sistēmas	gaisa dzesēšanas sistēma	gaisa dzesēšanas sistēma
Aizdedze	Transistor magneto aizdedzes	Transistor magneto aizdedzes
Tukšgaitas apgriezumu skaits	2000 ±200 min <sup>-1</sup>	2000 ±200 min <sup>-1</sup>

## Drošības noteikumi



### Uzmanību!

Darbiniet motoru tikai tad, ja tas ir nevainojamā tehniskā kārtībā un ir pilnībā samontēts ierīcē (Snow Line)!



### Uzmanību! Traumu gūšanas risks!

Drošības līdzekļus un aizsargapriekojumu nedrīkst neitralizēt!



### Uzmanību! Degšanas risks!

Ja ierīcei ir pilna bāka, neuzglabājiet to ēkās, kurās benzīna tvaiki varētu nonākt saskarē ar atklātu liesmu vai dzirkstelēm!

Zonā ap motoru, izpūtēju, bateriju turētāju, degvielas tvertni neturiet benzīnu, eļļu.

- Pirms lietošanas iepazīstieties ar drošas lietošanas noteikumiem. Personām, kuras nav lasījušas motora lietošanas instrukciju, nav atļauts darbināt motoru.
- Ierīces bīstamajā zonā nedrīkst atrasties trešās personas, īpaši bērni un dzīvnieki.
- Bērni un personas, kuras nav iepazinušas ar ierīces lietošanu, motoru darbināt nedrīkst.
- Ievērojiet vietējos noteikumus attiecībā uz iekārtas operatora minimālā vecuma ierobežojumu
- Nedarbiniet motoru, esot alkohola, narkotisko vielu vai medikamentu ietekmē.
- Lietojiet dzirdes aizsardzību.
- Ievērojiet vietējos noteikumus attiecībā uz darba laiku.
- Kad motors ir sagatavots darbam, neatstājiet to bez uzraudzības.
- Lietojiet motoru tikai tad, kad tas ir pilnībā uzstādīts un kad darbojas aizsargierīces.
- Pirms katras motora darbināšanas reizes pārbaudiet, vai tas nav bojāts; pirms darbināšanas nomainiet bojātās daļas.
- Nekad necieliet vai nenesiet ierīci, kamēr darbojas motors.
- Benzīna vai motoreļļas iepildīšanas laikā neēdiet, nedzeriet un nepīpējiet.

- Neieelpojiet benzīna tvaikus.
- Motoru darbiniet un lietojiet tikai zem klajas debess; tā darbināšana slēgtās telpās, arī tad, ja ir atvērtas durvis un logi, nav atļauta. Nosmakšanas risks!

## Ekspluatācijas vielu iepildīšana

Pirms motora darbināšanas jāiepilda motoreļļa un ierīcē jāiepilda degviela.



### Uzmanību - degšanas risks!

Benzīns un eļļa ļoti ātri aizdegas!

## Drošība



### Bīdījums!

Nekad nedarbiniet motoru slēgtās telpās. Saindēšanas risks!

- Uzglabājiet benzīnu un eļļu tikai tiem paredzētās tvertnēs.
- Pirms ierīces novietošanas slēgtās telpās ļaujiet motoram atdzist.
- Ja tvertnē vēl atrodas benzīns, pārbaudiet, vai slēgtajā telpā neatrodas aizdegšanās avots, piemēram, apkure, veļas žāvētājs u.c.
- Benzīnu vai eļļu iepildiet vai no ierīces iztukšojiet tikai zem klajas debess un tad, kad motors ir izslēgts un atdzisis.
- Nepārpildiet tvertni (benzīns izplešas).
- Benzīna iepildīšanas laikā nepīpējiet.
- Netaisiet vaļā degvielas tvertnes aizdari, ja darbojas motors vai arī ja tas ir karsts.
- Nomainiet bojātu tvertni vai tvertnes aizdari.
- Vienmēr cieši noslēdziet tvertnes aizdari.
- Ja ir iztecējis benzīns:
  - Nedarbiniet motoru
  - Novērsiet aizdedzes iedarbināšanu
  - Satīriet iztecējušo benzīnu ar saistvielām vai lupatu un atbilstoši to utilizējiet.
  - Notīriet iekārtu
- Ja ir iztecējusi motoreļļa:
  - Nedarbiniet motoru
  - Satīriet iztecējušo motoreļļu ar eļļu uzsūcošām saistvielām vai lupatu un atbilstoši to utilizējiet.



- Notīriet iekārtu



Izlietotā eļļa:

- nenododiet to atkritumos,
- nelejiet to kanalizācijā, notekcaurulēs vai uz zemes.

## Motoreļļas iepildīšana

### Ieteikumi par motoreļļu

- Motoreļļa ir noteicošais faktors motora jaudai un darbīgumam. Lietojiet motoreļļu, kura izpilda API servisa klases SJ vai augstākas (vai līdzvērtīgas) prasības.
- Pārbaudiet API servisa uzlīmi pie eļļas tvertnes, lai pārliecinātos, ka tajā ir SF vai augstākai (vai līdzvērtīgai) klasei atbilstoši burti.
- Vispārējai lietošanai tiek ieteikta SAE 5W-30. Ieteicamais darba temperatūras diapazons šim motoram ir no 0 °C līdz 40 °C.
- Mēs iesakām izlietot eļļu slēgtā tvertnē nodot piemērotās savākšanas vietās vai klientu apkalpošanas dienestā.

### Soļi

1. Noskrūvējiet eļļas iepildīšanas vāciņu ( 1 -1) novietojiet to tīrā vietā.
2. Iepildiet eļļu ar piltuvi. Maksimālais iepildīšanas daudzums 0,6 l.
3. Pārbaudiet motoreļļas līmeni.
4. Cieši noslēdziet un notīriet eļļas iepildīšanas atveri.

## Benzīna iepildīšana

### Ieteikumi par benzīnu

- Lietojiet tīru, svaigu, svinu nesaturēšu benzīnu ar oktānskaitli vismaz 86.
- Iegādājieties degvielu tādā daudzumā, kuru varat izlietot 30 dienu laikā (skat. uzglabāšanu).
- Ir pieļaujams benzīns ar etanola daļu līdz 10 % (E10).
- Nemaisiet benzīnu ar eļļu.

### Soļi

1. Noskrūvējiet eļļas iepildīšanas vāciņu ( 2 -1) novietojiet to tīrā vietā.
2. Iepildiet eļļu ar piltuvi. Maksimālais iepildīšanas daudzums 0,6 l.
3. Pārbaudiet motoreļļas līmeni.
4. Cieši noslēdziet un notīriet eļļas iepildīšanas atveri.

### Motoreļļas līmeņa pārbaude

Motoreļļas līmeni pārbaudiet, kad motors ir izslēgts un novietots horizontāli.

Attīriet eļļas iepildīšanas zonu no svešķermeņiem.

1. Izskrūvējiet eļļas līmeņa mērītāju ( 1 -1) un notīriet to.
2. Ievietojiet eļļas līmeņa mērītāju eļļas iepildīšanas iemavā, līdz tas paceļas (nepiegrīziet to), un tad atkal izņemiet.
3. Ja eļļas līmenis atrodas līmeņa mērītāja ( 1 -2), apakšējās robežsvītras tuvumā vai zem tās, tad iepildiet ieteikto eļļu līdz augšējai robežsvītrai.
4. Ieskrūvējiet atpakaļ eļļas līmeņa mērītāju.

## Darba sākšana



### Uzmanību!

Ja ierīce ir bojāta, to nedrīkst lietot!  
Pirms katras lietošanas reizes veiciet vizuālo pārbaudi.



Fotoaparāta simbols nākamajās lappusēs norāda uz attēliem, 2-3. lpp.

- Pirms motora lietošanas izlasiet ierīces lietošanas instrukciju.
- Motoru atļauts lietot un iedarbināt tikai zem klajas debess.
- Iedarbiniet motoru tikai tad, kad tas atrodas horizontāli.
- Pārbaudiet eļļas līmeni.
- Pārbaudiet benzīna līmeni.
- Noņemiet rotaslietas un, ja Jums ir gari mati, sasieniet tos.
- Nevalkājiet vaļīgu apģērbu.
- Valkājiet noslēgtus apavus ar neslīdošu zoli.
- Nedarbiniet motoru vietās, kuras pārsniedz 15° slīpumu.

## Starta baterijas uzlādēšana (620E) (12V)



### Uzmanību!

- Starta bateriju lādējiet tikai sausās, labi vēdināmās telpās.
- Bateriju nekad pilnībā neizlādējiet.
- Lietojiet piemērotu lādētāju (maksimāli 14,4 VDC, 1200 mA).
- Nelietojiet ierīci tās bateriju lādēšanas laikā.

1. Savienojiet lādētāju ar bateriju:
  - Vispirms „+” polu ar skrūvi pie startera releja (📷 3 -1)
  - Pēc tam savienojiet „-” polu ar korpusa skrūvi (📷 3 -2)
2. Pieslēdziet lādētāju pie elektriskā tīkla. Elektriskā tīkla spriegumam jāatbilst lādētāja darba spriegumam.
3. Lādēšanas ilgums ir atkarīgs no lādētāja. Nemiet vērā lādētāja lietošanas instrukciju.
4. Atvienojiet lādētāju no elektriskā tīkla.

5. Noņemiet lādētāju:
  - Vispirms noņemiet spaili no „-” pola
  - Pēc tam noņemiet spaili no „+” pola
  - » *Starta baterija ir gatava lietošanai.*

## Motora iedarbināšana



### Uzmanību - saindēšanās risks!

Nekad nedarbiniet motoru slēgtās telpās.

- Turiet rokas un kājas drošā attālumā no rotējošajām daļām.
- Uzliesmojošus svešķermeņus turiet drošā attālumā no izpūtēja un cilindra zonas.
- Pirms pieskaršanās izpūtējam, cilindram un dzesēšanas ribām tos atdzesējiet.

## Ierīces pozīciju apzīmējumi:

Drosele CLOSE    OPEN	
Gāze ātri    lēni	
Motora atslēga izņemta    ielikta	
Degvielas krāns atvērts    aizvērts	
Degvielas sūkņa poga	
Elektriskā startēšana, aizdedzes atslēga (modelis 620E) (12V)	

## Iedarbināšanas process

1. Pārbaudiet eļļas un degvielas līmeni.
2. Attaisiet degvielas noliešanas krānu (📷 4).
3. Droseli iestādi uz pozīciju CLOSE (ieslēgta) (📷 4 -1).
4. 3 reizes nospiediet galveno pugu, ar laika intervālu

- aptuveni 2 sekundes (☞ 5 -1). Ja temperatūra ir zem 10 °C, galveno pogu nospiediet 5 reizes.
- 5. Akseleratoru pagrieziet uz Schnell (ātri) (☞ 6 -1).
- 6. Ielieciet motora atslēgu (☞ 7 -1).

#### ■ Manuālā iedarbināšana:

1. Viegli pavelciet startēšanas trosi, līdz ir sajūtama pirmā pretestība, tad ātri to izvelciet un pēc tam atkal lēni ļaujiet tai uzrīnāties (☞ 8).  
Ja motors nedarbojas pēc nākamajiem 4 starta mēģinājumiem, izlasiet nodaļu „Palīdzība traucējumu gadījumos” vai nogādājiet to uz remontu.



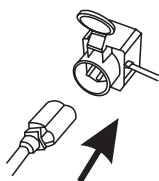
- Startera virvi vienmēr izvelciet taisni.
- Ja virve ir izvilka, neļaujiet tai ietīties atpakaļ ātri.

#### ■ Iedarbināšana ar elektrisko starteri (620E) (12V):

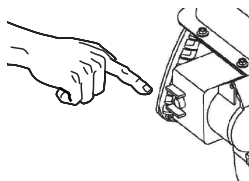
1. Ievietojiet aizdedzes atslēgu (☞ 9 -1) un maksimāli 5 sekundes darbiniet starteri (☞ 9 -2). Atkārtojiet šo procesu maksimāli 10 reizes ar 5 sekunžu pauzēm starp tām. Pēc tam pagaidiet vismaz 40 minūtes, lai starteris var atdzist. Ja motors nedarbojas pēc nākamajiem 10 starta mēģinājumiem, izlasiet nodaļu “Palīdzība traucējumu gadījumos” vai nogādājiet to uz remontu.
2. Pēc motora uzsildīšanas (aptuveni 5 sekundes), iestatiet droseļi uz pozīciju OPEN (izslēgta) (☞ 10 -1).  
» *Iedarbināšana ir pabeigta!*

#### 230 V Iedarbināšanas process

1.



2.



#### Motora izslēgšana

1. Akseleratoru iestatiet pozīcijā langsam (lēni) (☞ 11).  
  - Lai novērstu iesalšanu, gliemežveida padēvi un izmešanas riteni darbiniet tik ilgi, kamēr uz tiem vairs nav sniega.

2. Pagrieziet motora atslēgu uz Stop un izņemiet to (☞ 12 -1). Modelim 620E noņemiet arī aizdedzes atslēgu.  
  - » *Motors izslēdzas.*
3. Degvielas krānu pagrieziet pozīcijā Zu (aizvērts) (☞ 12).



#### Uzmanību! Smagi savainojumi!

Motors var turpināt kustību. Tādēļ pēc izslēgšanas pārliecinieties, ka motors ir apstājies.

#### Apkope un tīrīšana



#### Uzmanību! Traumu gūšanas risks!

- Pirms visiem apkopes un tīrīšanas darbiem vienmēr izslēdziet motoru un noņemiet aizdedzes sveces spraudni.
- Motors var turpināt kustību. Tādēļ pēc izslēgšanas pārliecinieties, ka motors ir apstājies.

- Tīriet motoru pēc katras izmantošanas reizes. Noteikti notīriet sāls atlikumus.
- Neapsmidziniet motoru ar ūdeni. Ierīcē iekļuvis ūdens var radīt darbības traucējumus (aizdedze, karburators).
- Vienmēr nomainiet trokšņu slāpētāju, ja tas ir sabojājies.
- Ņemiet vērā apkopes plānu.

#### Karburatora iestatīšana



Karburatoru drīkst iestatīt tikai specializētās klientu apkalpošanas dienesta darbnīcās.

#### Degvielas tvertnes iztukšošana



#### Uzmanību - degšanas risks!

Benzīns un eļļa ļoti ātri aizdegas!  
Ņemiet vērā drošības norādījumus!

Ja ierīce uz ilgāku laiku tiek novietota noliktavā vai arī ja tiek mainīta motoreļļa, jāiztukšo degvielas tvertne un karburators.

1. Zem karburatora novietojiet benzīna ieliešanai piemērotu tvertni.
2. Izmantojiet piltuvi, lai neizlietu benzīnu.
3. Noņemiet izliešanas skrūvi pie karburatora

(ņemiet vērā blīvējumu!) un izlejiet benzīnu (📷 13).

4. Ablassschlaube vorsichtig mit Dichtung in Vergaser  
Uzmanīgi ieskrūvējiet blīvējumu karburatorā (plīšanas risks).
5. Iztukšoto benzīnu uzglabājiet droši un utilizējiet atbilstoši noteikumiem.

## Motoreļļas maiņa

Regulāri pārbaudiet eļļas līmeni (skat. apkopes plānu).



### Uzmanību! Ugunsgrēka risks un sprādzienbīstamība!

Pirms eļļas izliešanas jāiztukšo degvielas tvertne. Pretējā gadījumā pastāv ugunsgrēka risks/sprādzienbīstamība, kuru rada iztecējusi degviela.



Izlietoto eļļu izlejiet, kad motors ir silts. Silta eļļa izlīst ātri un pilnībā.

1. Iztukšojiet degvielas tvertni.
2. Noņemiet aizdedzes sveces spraudni.
3. Eļļas ietecināšanai zem motora novietojiet tai piemērotu tvertni.
4. Izskrūvējiet eļļas līmeņa mēritāju (📷 1 -1).
5. Izņemiet eļļas izliešanas skrūvi un blīvredzenu (📷 14 -1).
6. Uzlieciet motoru uz tvertnes tā, lai eļļa no eļļas izliešanas atveres var iztecēt pilnībā.
7. Novietojiet motoru atpakaļ horizontālā stāvoklī.
8. Ievietojiet atpakaļ blīvredzenu un izliešanas skrūvi (📷 15 -1).
9. Iepildiet jauno eļļu.
  - Eļļas veids: SAE 5W-30,
  - Iepildīšanas daudzums: 0,6 l.
10. Pārbaudiet eļļas līmeni.
11. Ieskrūvējiet atpakaļ eļļas līmeņa mēritāju.

## Aizdedzes sveces apkope:

- Nekad neiedarbiniet motoru bez aizdedzes sveces.
- Nepareiza aizdedzes svece var radīt motora bojājumus.

## Attāluma starp elektrodiem pārbaude

Attālumam starp aizdedzes sveces elektrodiem būtu jābūt 0,7 mm - 0,8 mm (📷 16).

## Apkopes plāns

### Pēc pirmajām 5 darba stundām

- Nomainiet motoreļļu.

### Pirms katras darbināšanas reizes

- Pārbaudiet eļļas līmeni.
- Pārbaudiet, vai motoram nav bojājumi.

### Ik pēc trīs mēnešiem

- Uzlādējiet starta baterijas (620E) (12V).

### Katru gadu

- Nomainiet aizdedzes sveci..

## Uzglabāšana

Ja ierīce (Snow Line) uz ilgāku laiku ir novietota noliktavā, piemēram, pēc ziemas, tad ievērojiet sekojošo:



### Uzmanību! Sprādzienbīstamība!

Neuzglabājiet iekārtu atklātu liesmu vai karstuma avotu tuvumā.

- Iztukšojiet karburatoru.
  - Iedarbiniet motoru.
  - Aizgrieziet degvielas krānu.
  - Pagaidiet, līdz motors apstājas.
- Ļaujiet motoram atdzist.
- Glabājiet motoru labi vēdināmā, sausā, bērniem un nepiederošām personām nepieejamā vietā.
- Uzglabājiet starta bateriju vietā, kur tā nevar sasalt.
- Starta bateriju ik pa laikam uzlādējiet.
- Degvielas tvertni iztukšojiet vai pilnībā piepildiet.
- Izņemiet motora un aizdedzes atslēgu (620E).
- Noņemiet aizdedzes sveces spraudni.
- Uzglabāšanas laikā novērsiet sekojošo:
  - Atklātas uguns tuvums.
  - Karstuma avotu tuvums.
  - Vietas, kur tiek darbināti elektromotori.
  - Vietas, kur tiek darbināti elektroinstrumenti.

## Palīdzība bojājumu gadījumos



### Uzmanību!

Pirms traucējumu meklēšanas vienmēr izslēdziet motoru un noņemiet aizdedzes sveces spraudni.

Bojājums	Risinājums
Nevar iedarbināt motoru.	<ul style="list-style-type: none"> <li>▪ Iepildiet benzīnu.</li> <li>▪ Izlejiet vecu, ilgi stāvējušu benzīnu un aizstājiet to ar jaunu un tīru benzīnu.</li> <li>▪ Iestatiet akceleratoru uz "Start" (iedarbināt).</li> <li>▪ Ieslēdziet droseļi, iedarbiniet degvielas sūkni.</li> <li>▪ Pārbaudiet aizdedzes sveces, nepieciešamības gadījumā tās nomainiet.</li> <li>▪ Vēlreiz uzlādējiet starta bateriju (620E).</li> </ul>
Modelim 620E: Motoru nevar iedarbināt vai arī tas apstājas lietošanas laikā.	<ul style="list-style-type: none"> <li>▪ Pārbaudiet Circuit Protector. Ja uz āru ir izbīdījies aizsardzības mehānisma stienis: <ul style="list-style-type: none"> <li>■ Pārbaudiet bateriju un nepieciešamības gadījumā uzlādējiet to ar ārējo lādētāju.</li> <li>■ Iespiediet stieni atpakaļ un iedarbiniet no jauna.</li> <li>■ Veiciet tikai vienu iedarbināšanas mēģinājumu! Ja atkal tiek izraisīts Circuit Protector, vērsieties klientu apkalpošanas darbnīcā.</li> </ul> </li> </ul>
Nevienmērīga darbība	<ul style="list-style-type: none"> <li>▪ Vērsieties klientu servisa darbnīcā.</li> </ul>



Tādu bojājumu gadījumā, kas nav iekļauti šajā tabulā vai kurus jūs paši nevarat novērst, lūdzu, vērsieties mūsu klientu apkalpošanas centrā.

## Remonts

Remonta darbus drīkst veikt tikai specializētās darbnīcas.

Speciālistu veikta pārbaude ir nepieciešama šādos gadījumos:

- Pēc uzbraukšanas uz šķēršļa.
- Ja motors pēkšņi apstājas.
- Ja ir bojāta gliemežveida padeve vai izmešanas ritenis.

## Utilizācija



**Nolietotas ierīces, baterijas vai akumulatorus nedrīkst izmest kopā ar sadzīves atkritumiem!**

Iepakojums, ierīce un piederumi ir izgatavoti no pārstrādājamiem materiāliem, un tie ir atbilstoši jāutilizē.

## Šiame žinyne

- Prieš montavimo pradžią perskaitykite šiuos dokumentus. Tai įvykdę galėsite toliau saugiai dirbti ir sklandžiai eksploatuoti prietaisą. Prieš naudodami valdymo elementus perskaitykite instrukciją.
- Atkreipkite dėmesį į šioje dokumentacijoje ir ant prietaiso pateiktus saugos nurodymus ir įspėjimus.
- Ši dokumentacija yra nekintama aprašomo prietaiso sudedamoji dalis ir parduodant turi būti perduota pirkėjui.

## Sutartiniai ženklai



### Dėmesio!

Tiksliau laikydamiesi šių perspėjimo nurodymų išvengsite žmonių sužalojimų ir (arba) materialinių nuostolių.



Specialus nurodymas geresniam supratimui ir eksploatacijai.



Kameros simbolis nurodo paveikslėlį.

## Turinys

Šiame žinyne .....	142
Gaminio aprašymas.....	142
Naudojimas ne pagal paskirtį .....	142
Transportavimas.....	142
Techniniai duomenys .....	143
Saugumo nurodymai .....	144
Degalų pildymas .....	144
Eksploatavimo pradžia .....	146
Variklio paleidimas.....	146
Variklio išjungimas.....	147
Techninis aptarnavimas ir priežiūra .....	147
Sandėliavimas .....	148
Trikdžių žinynas.....	149
Remontas .....	149
Utilizavimas .....	149

## Gaminio aprašymas

Šiuose dokumentuose aprašoma daugiau vidinio degimo variklių tipų eksploatacijos ypatybių. Tipai skiriasi galingumu, darbinio tūriu ir įranga (elektrostarteriu).

Savo modelį identifikuokite pagal produkto paveikslėlius, aprašymą ir tipo lentelę.

## Tipų skirtumai

Tipų	Pajėgumas
165 F(D)S	182 cc
170 F(D)S	212 cc
170 F(D)S	Darbinis tūris 212 cc, su elektrostarteriu ir akumuliatoriumi („Snow Line“ 620E) (12V)

## Naudojimas ne pagal paskirtį

Šie vidinio degimo varikliai yra skirti naudoti su AL-KO „Snow Line“ sniego valytuvais.

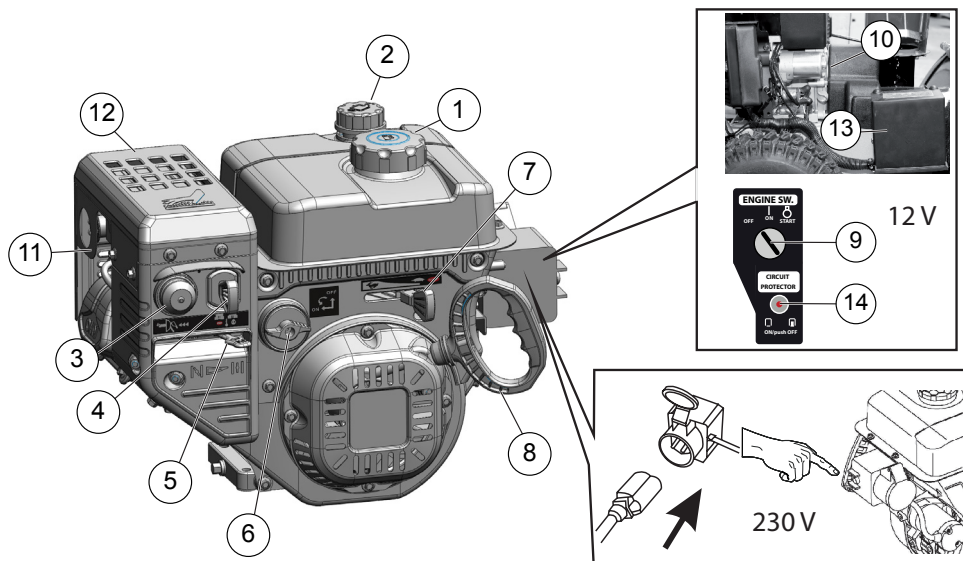
Variklis turi būti naudojamas tik tinkamai sumontuotas prietaise („Snow Line“).

Bet koks kitoks naudojimas laikomas naudojimu ne pagal paskirtį.

## Transportavimas

Variklį transportuokite tik su tuščiu degalų baku.

## Produkto apžvalga



1	Benzino bako dangtelis	8	Starterio lynas su rankena
2	Alyvos pildymo dangtelis su alyvos matuokliu	9	Uždegimo raktelis elektrostarteriui*
3	Pildytuvo rankenėlė	10	Įleidimo elementas*
4	Variklio raktelis	11	Uždegimo žvakės raktelis
5	Droselis	12	Duslintuvas
6	Degalų čiupas	13	Akumuliatorius*
7	Dujų svirtis	14	Grandinės saugiklis*
		*	Tik „Snow Line“ 620E

## Techniniai duomenys

	LC 165 F(D)S	LC 170 F(D)S
Ilgis x plotis x aukštis	431 x 340 x 359 mm	431 x 340 x 359 mm
Tuščio svoris	18 (20) kg	18 (20) kg
veiklos	4 kW / 3600 min <sup>-1</sup>	4,4 kW / 3600 min <sup>-1</sup>
sukimo momentas	10,8 Nm / 2500 min <sup>-1</sup>	12,5 Nm / 2500 min <sup>-1</sup>
kuro sąnaudos	≤ 395 g / kWh	≤ 395 g / kWh
Variklio alyvos talpa	0,6 l	0,6 l
aušinimo sistema	aušinimas oru	aušinimas oru
uždegimas	Tranzistorių magnetinis uždegimas	Tranzistorių magnetinis uždegimas
Tuščiosios eigos greičį	2000 ±200 min <sup>-1</sup>	2000 ±200 min <sup>-1</sup>

## Saugumo nurodymai



### Dėmesio!

Variklį eksploatuokite tik visiškai sumontuotą ant prietaiso („Snow Line“) ir be techninių gedimų!



### Dėmesio! Pavojus susižeisti!

Saugumo ir apsaugos įtaisai neturi būti sugedę!



### Dėmesio! Pavojus nusideginti!

Neatlikite užpildyto variklio priežiūros darbų patalpose, kuriose benzino garai gali užsidegti nuo atviros liepsnos šaltinio ar kibirkšties!

Aplink variklį, akumulatoriaus dėžę, degalų baką neturi būti išsipyliusių benzino ar alyvos.

- Prieš naudodami patikrinkite, kad angos būtų neužsikimšusios ir aplinka būtų saugi. Variklį paleisti eksploatuoti gali tik variklio naudojimo instrukciją perskaitę asmenys.
- Labai svarbu, kad pavojingoje zonoje nebūtų vaikų ar gyvūnelių.
- Vaikai ir su naudojimo instrukcija nesusipažinę asmenys negali naudoti šio variklio.
- Laikykitės vietinės valdžios nutarimų dėl mašinų operatorių amžiaus ceno.
- Nenaudokite variklio apsvaigę nuo alkoholio, narkotikų ar medikamentų.
- Dėvėkite ausines.
- Laikykitės vietinių šalies nuostatų dėl veikimo laiko.
- Nepalikite be priežiūros darbui paruošto variklio.
- Variklį eksploatuoti galima tik tinkamai sumontuotą ir su veikiančiais apsauginiais įtaisais.
- Po kiekvieno panaudojimo patikrinkite, ar variklis nepažeistas. Dėl sugadintų dalių pakeitimo kreipkitės į specialistą
- Niekada nekelkite ir neneškite prietaiso esant įjungtam varikliui.
- Pildami benzina ar alyvą nevalgykite, negerkite ir nerūkykite.
- Neįkvėpkite benzino garų.
- Variklį paleiskite ir naudokite tik atviroje erdvėje. Uždarose patalpose nenaudokite net atidarę langus ir duris. Pavojus apsinuodyti dujomis!

## Degalų pildymas

Prieš pirmąjį paleidimą reikia įpilti variklio alyvos ir į variklį įpilti benzino.



### Perspėjimas - pavojus nusideginti

Benzinas ir alyva yra labai degūs skysčiai!

## Saugumas



### Įspėjimas!

Nepalikite veikiančio variklio patalpoje. Kyla apsinuodijimo dujomis pavojus!

- Benzina ir alyvą laikykite tik tam skirtose talpose.
  - Prieš statydami prietaisą uždaroje patalpoje leiskite jam atvėsti.
  - Jei bake dar yra benzino, pasirūpinkite, kad patalpoje nebūtų liepsnos šaltinių, pvz., šildytuvų ir pan.
  - Benzina ir alyvą galima pildyti ar išleisti tik kai variklis yra išjungtas ir šaltas.
  - Neperpilkite (benzinas gali išbėgti).
  - Prie bako nerūkykite.
  - Neatidarykite bako dangtelio, kai variklis veikia arba yra karštas.
  - Pakeiskite pažeistą baką ar jo dangtelį.
  - Visada tvirtai uždarykite dangtelį.
  - Kai išbėgo benzinas:
    - Neužveskite variklio
    - Nebandykite įjungti degimo
    - Išbėgusių benzina tinkama priemone suriškite ir surinkite, atiduokite tinkamai perdirbti.
    - Prietaisą nuvalykite
  - Jei išbėgo variklio alyva:
    - Neužveskite variklio
    - Išbėgusių alyvą tinkama priemone suriškite ir surinkite, atiduokite tinkamai perdirbti.
    - Prietaisą nuvalykite
- i** Senos alyvos:

  - nepilkite į kanalizaciją
  - nepilkite į nutekamuosius ar gruntinius vandenis



## Variklio alyvos pildymas

### Rekomendacijos variklio alyvai

- Variklio galingumas ir eksploatacijos trukmė priklauso nuo variklio alyvos. Naudokite variklio alyvą, kuri atitinka API SJ arba aukštesnės (jei reikia) aptarnavimo klasės reikalavimus.
- Įsitikinkite, kad API aptarnavimo etiketėje ant alyvos laikiklio yra nurodytos SF arba aukštesnės klasės (jei reikia) raidės.
- SAE 5W-30 rekomenduojamas bendriesiems tikslams. Šiam varikliui rekomenduojama darbinė temperatūra nuo 0 °C iki 40 °C.
- Mes rekomenduojame seną alyvą laikyti uždarame inde tam skirtose vietose arba grąžinti perdirbti į aptarnavimo tarnybą.

### Žingsniai

1. Nuimkite alyvos pildymo angos dangtelį (👁️ 1 -1) jį padėkite švarioje vietoje.
2. Per piltuvėlį įpilkite alyvos. Maks. pildymo lygis 0,6 l.
3. Patikrinkite variklio alyvos būseną.
4. Tvirtai užsukite dangtelį ir nuvalykite.

## Benzino pylimas

### Rekomendacijos benzinui

- Naudokite švarų, šviežią bešvinį benziną su mažiausiai 86 oktaniniu skaičiumi.
- Pirkite degalus tokiais kiekiais, kuriuos būtų galima sunaudoti per 30 dienų (žr. sk. Sandėliavimas).
- Tinka naudoti benziną su 10 % etanolio (E10).
- Nemaišykite benzino su alyva.

### Žingsniai

1. Išsukite bako dangtelį (👁️ 2 -1) ir padėkite švariai.
2. Per piltuvėlį įpilkite benziną iki apatinės pildymo žymės. Neperpilkite per daug!
3. Tvirtai užsukite bako dangtelį ir nuvalykite.

## Variklio alyvos būsenos patikrinimas

Variklio alyvos būseną tikrinkite, kai variklis yra išjungtas ir nustatytas horizontaliai.

Alyvos pildymo vietą nuvalykite, kad nebūtų pašalinių objektų.

1. Išsukite alyvos matuoklį (👁️ 1 -1) ir švariai nuvalykite.
2. Įstatykite alyvos matuoklį atgal į pildymo angą, kol jis įsistatys (neprisukite), ir vėl ištraukite.
3. Jei alyvos lygis yra prie apatinės matuoklio žymės (👁️ 1 -2), įpilkite rekomenduojamos alyvos iki viršutinės žymės.
4. Vėl įsukite alyvos matuoklį.

## Eksplotavimo pradžia



### Dėmesio!

Nenaudokite sugadinto prietaiso!  
Prieš kiekvieną kartą naudodami atlikite vaizdinį patikrinimą.



Fotoaparato simbolis tolimesniuose puslapiuose nurodo į nuotrauką, 2-3 psl.

- Prieš pradėdami variklio eksploatavimą perskaitykite prietaiso naudojimo instrukciją.
- Variklį paleiskite ir leiskite jam veikti laisva eiga.
- Variklį užveskite tik stačią.
- Patikrinkite alyvos būseną.
- Patikrinkite benzino lygį.
- Surinkite plaukus ir nuvalykite purvą.
- Nevilkėkite palaidų drabužių.
- Dėvėkite tvirtą neslidžią avalynę.
- Nenaudokite variklio, pakreipto didesniu negu 15° kampu.

## Starterio akumuliatoriaus įkrovimas (620E) (12V)



### Dėmesio!

- Starterio akumuliatorių įkraukite tik sausoje, gerai vėdinamoje patalpoje.
- Neiškraukite akumuliatoriaus iki galo.
- Naudokite numatytą įkrovimo prietaisą (maks. 14,4 VDC, 1200 mA)
- Kol prietaisas įkraunamas, jo neįjunkite.

1. Sujunkite krovimo prietaisą su akumuliatoriumi:
  - Iš pradžių gnybtų „+“ polių prie starterio relės (📷 XXX)
  - Po to „-“ polių prie korpuso varžto (📷 XXX)
2. Įjunkite krovimo prietaisą į elektros tinklą. Tinklo srovės įtampa turi atitikti įkrovimo prietaiso darbinę įtampą.
3. Krovimo laikas priklauso nuo įkrovimo prietaiso. Atkreipkite dėmesį į įkrovimo prietaiso prijungimą.
4. Atjunkite įkrovimo prietaisą nuo elektros tinklo.
5. Atjunkite įkrovimo prietaisą:
  - Pirmiau gnybtą nuo „-“ polio

- Po to gnybtą nuo „+“ polio
  - » Starterio baterija yra paruošta.

## Variklio paleidimas



### Dėmesio - pavojus apsinuodyti!

Nepalikite variklio veikti uždaroje patalpoje.

- Saugokite rankas ir kojas nuo besisukančių dalių.
- Saugokite, kad į išmetamųjų dujų ir cilindrų aprėpties zoną nepatektų degių pašalinių objektų.
- Prieš liesdami leiskite išmetamųjų dujų vamzdžiui, cilindrams ir aušintuvui atvėsti.

## Ženkilai ant prietaiso:

Droselis CLOSE OPEN	
Greitis Greitai Lėtai	
Variklio raktelis Išjungtas Įjungtas	
Degalų čiaupas Uždarytas Atidarytas	
Pildytuvo rankenėlė	
Elektrinis starteris, žvakės raktelis (modeliui 620E) (12V)	

## Paleidimo eiga

1. Patikrinkite alyvos ir degalų kiekį.
2. Atsukite degalų čiaupą. (📷 4).
3. Nustatykite droselį į padėtį CLOSE (📷 4 -1).
4. 3 kartus paspauskite pildytuvo rankenėlę kas 2 sekundes (📷 5 -1). Jei temperatūra yra žemesnė negu 10 °C, paspauskite rankenėlę 5 kartus.
5. Greičio svirtį nustatykite į padėtį Greitai (📷 6 -1).
6. Įkiškite variklio raktelį (📷 7 -1).

## Rankinis paleidimas:

- Švelniai patraukite už starterio laido, jos matysis pirmą atstumo žymę, tada patraukite stipriai, greitai ir plačiu mostu, po to lėtai atleiskite (📷 8).  
Jei variklis per artimiausius 4 bandymus nepasileidžia, kreipkitės į remonto dirbtuves.

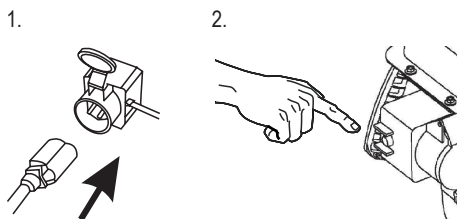


- Ištraukite užvedimo lyną.
- Lyną galima įtraukti tik ištrauktoje padėtyje.

## Paleidimas su elektriniu starteriu (620E):

- Įstatykite uždegimo raktelį (📷 9 -1) ir maks. 5 sekundes spauskite paleidimo mygtuką (📷 9 -2). Pakartokite iki 10 kartų su maždaug 5 sek. pauzėmis. Po to palaukite mažiausiai 40 minučių, kol paleidimo mechanizmas pakankamai atvės. Jei variklis per 10 bandymų nepasileidžia, kreipkitės į remonto dirbtuves.
- Kai variklis pašyla (po maždaug 10 sek.) nustatykite droselį į išjungtą OPEN (📷 10 -1).  
» *Paleidimo procesas baigtas.*

## 230 V Paleidimo eiga



## Variklio išjungimas

- Lėtai nustatykite dujų svirtelę (📷 11) į padėtį (📷 11).  
  - Kad detalės neužšaltų, leiskite transportavimo sraigtiui ir išmetimo ratui veikti tiek ilgai, kad nuo jų būtų pašalintas visas sniegas.
- Izņemiet motora atslėgu (📷 12 -1). Modeliui 620E taip pat išjunkite degimo žvakės kištuką.  
» *Variklis išsijungia.*
- Pasukite degalų čiaupą į uždarytą padėtį (📷 12).



### Dėmesio - galima sunkiai susižaloti!

Variklis gali veikti pagal inerciją. Po išjungimo įsitikinkite, kad variklis neveikia.

## Techninis aptarnavimas ir priežiūra



### Dėmesio! Pavojus susižeisti!

- Prieš atlikdami bet kokius techninio aptarnavimo ir priežiūros darbus visada išjunkite variklį ir ištraukite uždegimo žvakės kištuką.
- Variklis gali veikti pagal inerciją. Po išjungimo įsitikinkite, kad variklis neveikia.

- Po kiekvieno panaudojimo išvalykite variklį. Nuvalykite apnašas.
- Nepurškite variklio vandeniu. Patekęs į vidų vanduo gali sugadinti degiklį arba duslintuvą.
- Visada pakeiskite pažeistą duslintuvą.
- Paisykite priežiūros plano.

## Karbiuratoriaus nustatymas



Karbiuratorių galima patikėti remontuoti tik kvalifikuotam specialistui.

## Degalų bako ištuštinimas



### Įspėjimas - pavojus nusideginti!

Benzinas ir alyva yra labai degūs skysčiai!  
Laikykitės nurodymų dėl saugos!

Prieš atlikdami didesnę išleidimą arba keisdami variklio alyvą ištuštinkite degalų baką ir karbiuratorių.

- Po karbiuratoriumi pastatykite benzinui skirtą talpą.
- Naudokite piltuvą, kad benziną nenutekėtų pro šalį.
- Atsukite karbiuratoriaus išleidimo varžtą (atkreipkite dėmesį į kryptį) ir išleiskite benziną (📷 13).
- Atsargiai įsukite išleidimo varžtą su tarpine į karbiuratorių (plyšimo pavojus).
- Benzino likučius saugiai perdirbkite arba laikykite saugioje vietoje.

## Variklio alyvos keitimas

Reguliariai tikrinkite alyvos lygį (žr. priežiūros planą).



### Dėmesio! Pavojus, jog gali užsidegti ir sprogti!

Prieš išleidžiant alyvą reikia ištuštinti degalų baką išleidžiant degalus kyła užsidegimo ar sprogmio pavojus.



Išleiskite seną alyvą iš šilto variklio. Šilta alyva greitai ir visa išbėga.

1. Ištuštinkite degalų baką.
2. Ištraukite uždegimo žvakės kištuką.
3. Alyvą surinkite į tinkamą talpą, pastatytą po varikliu.
4. Ištraukite alyvos matuoklį (📏 1 -1).
5. Išsukite alyvos išleidimo varžtą ir nuimkite tarpinę (📏 14 -1).
6. Variklį pakreipkite virš talpos taip, kad alyvą visą būtų galima išleisti iš išleidimo angos.
7. Vėl nustatykite variklį horizontaliai.
8. Vėl uždėkite tarpinę ir priveržkite išleidimo varžtą (📏 15 -1).
9. Pripilkite naujos alyvos.
  - Alyvos tipas: SAE 5W-30,
  - Pildymo kiekis: 0,6 l
10. Patikrinkite alyvos lygį.
11. Vėl įsukite alyvos matuoklį.

## Uždegimo žvakės priežiūra

- Niekada neužveskite variklio, jei nėra žvakės.
- Netinkama uždegimo žvake gali sugadinti variklį.

## Atstumo tarp elektrodų patikrinimas

Uždegimo žvakės atstumas tarp elektrodų turi sudaryti 0,7 mm - 0,8 mm (📏 16).

## Priežiūros planas

### Po pirmųjų 5 darbo valandų

- Pakeiskite variklio alyvą.

### Po kiekvieno panaudojimo

- Patikrinkite alyvos lygį.
- Patikrinkite, ar variklis nepažeistas.

### Kas tris mėnesius

- Įkraukite starterio akumuliatorių (620E) (12V).

### Kasmet

- Pakeiskite uždegimo žvakę.

## Sandėliavimas

Kai prietaisas („Snow Line“) bus sandėliuojamas ilgesnį laiką, pvz., pasibaigus žiemos sezonui, reikia atkreipti dėmesį į tokius dalykus:



### Dėmesio - Sprogmio pavojus!

Nelaikykite prietaiso šalia atviros ugnies arba šilumos šaltinių.

- Ištuštinkite karbiuratorių:
  - Užveskite variklį.
  - Užsukite degalų čiaupą.
  - Palaukite, kol variklis išsijungs.
- Leiskite varikliui atvėsti.
- Variklį laikykite sausoje, gerai vėdinamoje ir vaikams bei neinstrukuotiems asmenims nepasiekiamoje vietoje.
- Starterio akumuliatorių laikykite neužšalancioje vietoje.
- Laikas nuo laiko įkraukite starterio bateriją.
- Ištuštinkite arba iki galo pripildykite benzino baką.
- Atjunkite variklį ir uždegimo raktelį (620E).
- Įjunkite uždegimo žvakės kištuką.
- Sandėliuodami laikykitės šių atstumų:
  - Pakankamų atstumų nuo atvirų liepsnos šaltinių.
  - Atstumų nuo kibirkščių šaltinių.
  - Atkreipkite dėmesį, kokie elektriniai varikliai bus naudojami.
  - Atkreipkite dėmesį, kokie elektriniai instrumentai bus naudojami.

## Trikdžių žinynas



### Dėmesio!

Prieš atlikdami remonto darbus visada išjunkite variklį ir ištraukite uždegimo žvakės kištuką.

Gedimas	Sprendimas
Neužsiveda variklis.	<ul style="list-style-type: none"> <li>▪ Įpilkite benzino.</li> <li>▪ Išleiskite seną, ilgai bake išbuvusį benzina ir įpilkite naujo švaraus benzino.</li> <li>▪ Nustatykite dujų svirtį į paleidimo padėtį.</li> <li>▪ Įjunkite droselį, paspauskite pildytuvą.</li> <li>▪ Patikrinkite uždegimo žvakes, jei reikia, pakeiskite.</li> <li>▪ Įkraukite starterio akumuliatorių (620E).</li> </ul>
Modeliui 620E: Variklis neužsiveda arba užsivedęs užgęsta.	<ul style="list-style-type: none"> <li>▪ Patikrinkite grandinės saugiklį. Jei išsikiša: apsauginis kaištis: <ul style="list-style-type: none"> <li>■ Patikrinkite akumuliatorių ir prireikus įkraukite išoriniu krovikliu.</li> <li>■ Įstumkite kaištį ir paleiskite iš naujo.</li> <li>■ Atlikite naują paleidimo bandymą! Jei grandinės saugiklis ir vėl išsijungia, kreipkitės į remonto dirbtuvę.</li> </ul> </li> </ul>
Garsi eiga	<ul style="list-style-type: none"> <li>▪ Kreipkitės į techninio aptarnavimo dirbtuvę</li> </ul>



Atsiradus trikdžiams, kurie nepateikti šioje lentelėje arba kurių negalite pašalinti savarankiškai, kreipkitės į mūsų kvalifikuotus techninio aptarnavimo specialistus.

## Remontas

Remonto darbus turi atlikti tik kvalifikuoti specialistai. Profesionalus patikrinimas visada reikalingas:

- Užvažiuavus ant kliūties
- Staigiai nustojus veikti varikliui
- Jei pažeidžiamas transportavimo sraigtas arba išmetimo ratas.

## Utilizavimas



**Nebetinkamų prietaisų, maitinimo elementų ir akumuliatoriaus neišmeskite kartu su buitinėmis atliekomis!**

Pakuotė, prietaisai ir priedai yra pagaminti iš perdirbamų medžiagų ir tinkamai pašalinami.

**Предисловие к руководству**

- Прочитайте данное руководство по эксплуатации перед началом работы с инструментом. Это обеспечит его безопасную и бесперебойную работу.
- Соблюдайте указания по безопасности и предупреждения, приведенные в настоящей документации, а также на самом инструменте.
- Сохраните это руководство по эксплуатации и передайте его последующим пользователям..

**Значение знаков**



**Achtung!**

Точное следование этим предупреждениям может предотвратить нанесение телесных повреждений людям и/или материальный ущерб.



Специальные указания для лучшего понимания и использования.



Значок камеры указывает на иллюстрации.

**Содержание**

Предисловие к руководству..... 150

Описание изделия ..... 150

Применение по назначению ..... 150

Транспортировка ..... 150

Технические данные..... 151

Указания по технике безопасности ..... 152

Заправка эксплуатационных материалов..... 152

Ввод в эксплуатацию..... 154

Запуск двигателя ..... 154

Выключение двигателя ..... 155

Техническое обслуживание и уход..... 155

Хранение ..... 156

Устранение неисправностей..... 157

Ремонт ..... 157

Утилизация..... 157

**Описание изделия**

В этом документе содержится описание нескольких типов двигателей внутреннего сгорания. Эти типы отличаются по мощности, рабочему объему и оснащению (электростартер).

Вы можете идентифицировать свою модель по изображениям изделия, описанию и заводской табличке.

**Различия между типами**

Тип	Рабочий объем
165 F(D)S	182 cc
170 F(D)S	212 cc
170 F(D)S	212 cc, с электростартером и аккумуляторной батареей (Snow Line 620E) (12V)

**Применение по назначению**

Эти двигатели внутреннего сгорания разработаны в качестве привода для фрезерного снегоочистителя AL-KO Snow Line.

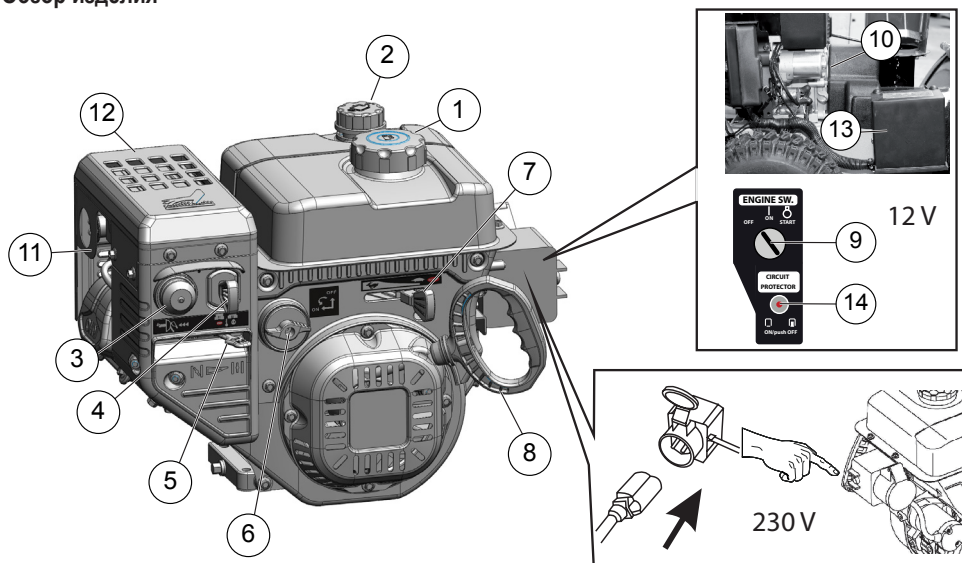
Эксплуатация двигателя разрешается только после полного монтажа на устройство (Snow Line).

Все другие виды использования рассматриваются как применение не по назначению.

**Транспортировка**

Транспортировка двигателя разрешается только с порожним топливным баком.

## Обзор изделия



1	Крышка топливного бака	8	Пусковой трос с ручкой
2	Крышка маслоналивной горловины с измерительным щупом.	9	Ключ зажигания для электростартера *
3	Кнопка подкачки	10	Стартер *
4	Ключ двигателя	11	Штекер свечи зажигания
5	Дроссельная заслонка	12	Глушитель
6	Клапан подачи топлива	13	Аккумуляторная батарея *
7	Рычаг газа	14	Предохранитель *
		*	Только в модели Snow Line 620E

## Технические данные

	LC 165 F(D)S	LC 170 F(D)S
Длина х ширина х высота	431 x 340 x 359 мм	431 x 340 x 359 мм
Снаряженная масса	18 (20) кг	18 (20) кг
Мощность	4 кВт при 3600 мин <sup>-1</sup>	4,4 кВт при 3600 мин <sup>-1</sup>
Крутящий момент	10,8 Нм при 2500 мин <sup>-1</sup>	12,5 Нм при 2500 мин <sup>-1</sup>
Расход топлива	≤ 395 г / кВтч	≤ 395 г / кВтч
Заправочный объем моторного масла	0,6 л	0,6 л
Система охлаждения	Воздушное охлаждение	Воздушное охлаждение
Система зажигания	Транзисторное зажигание от магнето	Транзисторное зажигание от магнето
Заданное число оборотов	2000 ±200 мин <sup>-1</sup>	2000 ±200 мин <sup>-1</sup>

## Указания по технике безопасности



### Внимание!

Эксплуатация двигателя допускается только в исправном и полностью смонтированном на устройство (Snow Line) состоянии!



### Внимание: опасность травмирования!

Запрещается выводить из строя предохранительные и защитные устройства!



### Внимание: опасность пожара!

Не храните заправленный двигатель в зданиях, где пары бензина могут контактировать с открытым пламенем или искрами!

Очищайте участки вокруг двигателя, выхлопной трубы и топливного бака от бензина и масла.

- Перед использованием ознакомьтесь с порядком безопасного обращения. Не разрешается вводить двигатель в эксплуатацию лицам, не изучившим руководство по эксплуатации двигателя.
- Следите, за тем, чтобы в опасной зоне не находились посторонние люди, в особенности дети, а также животные.
- Детям, а также лицам, не ознакомленным с настоящим руководством по эксплуатации, запрещается пользоваться двигателем.
- Соблюдайте местные предписания касательно минимального возраста обслуживающего персонала.
- Пользователю запрещается работать с двигателем, если он находится под воздействием алкоголя, наркотиков или лекарств.
- Пользуйтесь средствами защиты слуха.
- Соблюдайте местные предписания в отношении рабочего времени.
- Не оставляйте готовый к работе двигатель без присмотра.
- Эксплуатируйте двигатель только в полностью собранном состоянии с исправными защитными устройствами.
- Перед каждым применением проверяйте двигатель на наличие повреждений, поврежденные детали заменяйте.

- Запрещается поднимать или переносить устройство с работающим двигателем.
- Запрещается принимать пищу, пить или курить во время заправки бензина или моторного масла.
- Не вдыхайте пары бензина.
- Запускайте и эксплуатируйте двигатель только вне помещений. Эксплуатация в помещениях даже при открытых дверях и окнах не разрешается. Опасность удушья!

## Заправка эксплуатационных материалов

Перед вводом в эксплуатацию следует заправить в двигатель моторное масло и топливо.



### Внимание: опасность пожара!

Бензин и масло являются чрезвычайно горючими материалами!

## Безопасность



### Внимание!

Не запускайте двигатель в закрытых помещениях. Опасность отравления!

- Храните бензин и масло только в предназначенных для этого емкостях.
- Перед установкой двигателя в закрытом помещении дождитесь его остывания.
- Если в баке имеется бензин, следите за тем, чтобы в закрытом помещении отсутствовали источники возгорания, например, отопительные приборы, сушилка для белья и т. п.
- Заправляйте и сливайте бензин и масло только при выключенном и остывшем двигателе вне помещений.
- Не переполняйте бак (бензин расширяется).
- Не курите во время заправки.
- Не открывайте крышку бака при работающем или нагретом двигателе.
- Замените поврежденный бак или крышку бака.
- Всегда плотно закрывайте крышку бака.
- Если пролит бензин:
  - Не запускайте двигатель
  - Не включайте зажигание
  - Соберите пролитый бензин с помощью связующих материалов или ветоши



и утилизируйте надлежащим образом.

- Очистите устройство
- Если пролито моторное масло:
  - Не запускайте двигатель.
  - Соберите пролитое моторное масло с помощью связующих материалов или ветоши и утилизируйте надлежащим образом.
  - Очистите устройство



Отработанное масло:

- не выбрасывайте вместе с бытовыми отходами;
- не сливайте в канализацию, сток или на землю.

## Заправка моторного масла

### Рекомендации по моторному маслу

- Моторное масло играет решающую роль в производительности и долговечности двигателя. Применяйте моторное масло, соответствующее требованиям класса SJ API или выше (или аналогичное).
- Проверьте этикетку API на контейнере с маслом, чтобы убедиться, что она содержит обозначение SF или шифр более высокого класса (или аналогичного).
- Для общего применения рекомендуется масло SAE 5W-30. Рекомендуемый диапазон рабочих температур для этого двигателя составляет от 0 до 40 °C.
- Мы рекомендуем сдавать отработанное масло в закрытых емкостях в соответствующие пункты сбора или станции технического обслуживания.

### Шаги

1. Отверните крышку маслоналивной горловины ( 1 -1) и отложите ее в чистое место.
2. Залейте масло с помощью воронки. Максимальная заправочная емкость – 0,6 л.
3. Проверьте уровень моторного масла.
4. Плотно закройте маслоналивную горловину и очистите ее.

## Заправка бензина

### Рекомендации по бензину

- Применяйте чистый, свежий неэтилированный бензин с октановым числом не ниже 86.
- Покупайте топливо в количествах, которое будет использовано на протяжении 30 дней (см. раздел «Хранение»).
- Допускается использование бензина с содержанием 10 % этанола (E10).
- Не смешивайте бензин с маслом.

### Шаги

1. Отверните крышку бака ( 2 -1) и отложите ее в чистое место.
2. С помощью воронки залейте бензин до нижнего края наливного патрубка. Не переливайте!
3. Плотно закройте крышку бака и очистите ее.

## Проверка уровня моторного масла

Проверяйте уровень моторного масла при остановленном и находящемся в горизонтальном положении двигателе.

Очистите область вокруг маслоналивной горловины от посторонних материалов.

1. Выверните и вытрите щуп для измерения уровня масла ( 1 -1).
2. Вставьте щуп в маслоналивную патрубку до упора (не закручивая) и снова извлеките.
3. Если уровень масла находится вблизи или под нижней отметкой на щупе ( 1 -2), залейте масло рекомендованного сорта до верхней отметки.
4. Вверните щуп на место.

## Ввод в эксплуатацию



### Внимание!

Запрещается эксплуатировать неисправное устройство!

Перед каждым вводом в эксплуатацию выполняйте визуальную проверку.



Символ фотоаппарата на следующих страницах указывает на иллюстрации на стр. 2-3.

- Перед вводом двигателя в эксплуатацию прочтите руководство по эксплуатации устройства.
- Запускайте и эксплуатируйте двигатель только

вне помещений.

- Запускайте двигатель только в горизонтальном положении.
- Проверьте уровень масла.
- Проверьте уровень топлива.
- Уберите длинные волосы и снимите украшения.
- Не работайте в свободной одежде.
- Пользуйтесь прочной, нескользкой обувью.
- Не эксплуатируйте двигатель в наклонном положении (более 15°).

### Зарядка стартерной аккумуляторной батареи (620E) (12V)



#### Внимание!

- Выполняйте зарядку стартерной аккумуляторной батареи только в сухих, хорошо проветриваемых помещениях
- Не допускайте полной разрядки аккумуляторной батареи.
- Используйте соответствующее зарядное устройство (макс. 14,4 В пост. тока, 1200 мА).
- Не включайте устройство во время зарядки.

1. Подключите зарядное устройство к аккумуляторной батарее:
  - Сначала подключите положительную клемму на реле стартера (📷 3 -1)
  - Затем подключите отрицательную клемму на винте корпуса (📷 3 -2).
2. Ladegerät an Stromnetz anschließen.  
Подключите зарядное устройство к сети питания.  
Напряжение сети питания должно соответствовать рабочему напряжению зарядного устройства.
3. Время зарядки зависит от типа зарядного устройства. Соблюдайте указания руководства по эксплуатации зарядного устройства.
4. Отсоедините зарядное устройство от сети питания.
5. Отсоедините зарядное устройство:
  - Сначала отсоедините от отрицательной клеммы;
  - Затем отсоедините от положительной клеммы.

» Стартерная аккумуляторная батарея готова к использованию. Запуск двигателя



#### Внимание: опасность отравления!

Не запускайте двигатель в закрытых помещениях.

- Не прикасайтесь к вращающимся частям.
- Очищайте область выхлопа и цилиндра от горючих посторонних материалов.
- Не прикасайтесь к выхлопу, цилиндру и ребрам охлаждения до их остывания.

#### Символы положений устройства:

Дроссельная заслонка CLOSE    OPEN	
Газ Быстро    медленно	
Ключ двигателя Выкл.    Вкл.	
Клапан топлива Закрыт  Открыт	
Кнопка подкачки	
Электростартер, ключ зажигания (тип 620E) (12V)	

#### Процесс запуска

1. Проверьте уровень топлива и масла.
2. Откройте клапан подачи топлива (📷 4).
3. Установите дроссельную заслонку в положение «CLOSE» (📷 4 -1).
4. Трижды нажмите кнопку подкачки с интервалом около 2 секунд (📷 5 -1). При температуре ниже 10 °C нажмите кнопку подкачки пять раз.
5. Установите рычаг газа в положение «Быстро» (📷 6 -1).
6. Вставьте ключ двигателя (📷 7 -1).

#### ■ Ручной запуск:

1. Слегка натяните пусковой трос так, чтобы ощущалось небольшое сопротивление, затем плавно вытяните и снова медленно отпустите его (📷 8). Если после следующих 4 попыток двигатель не запустится, прочтите раздел «Устранение неисправностей» или обратитесь в ремонтную мастерскую.



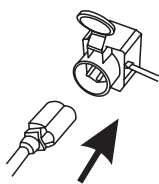
- Вытягивайте пусковой трос прямо.
- Не отпускайте трос из вытянутого положения.

### ■ Запуск с помощью электростартера (620E) (12V):

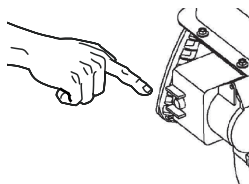
1. Вставьте ключ зажигания (📷 9 -1) и задействуйте стартер (📷 9 -2) не более чем на 5 секунд. Повторяйте эти действия с интервалом в 5 секунд не более 10 раз. После этого подождите не менее 40 минут, чтобы стартер остыл. Если после следующих 10 попыток двигатель не запустится, прочтите раздел «Устранение неисправностей» или обратитесь в ремонтную мастерскую.
2. После прогрева двигателя (ок. 5 секунд) установите дроссельную заслонку в положение «OPEN» (📷 10 -1).
  - » *Запуск завершен.*

### 230 V Процесс запуска

1.



2.



### Выключение двигателя

1. Установите дроссельную заслонку в положение «Медленно» (📷 11).
  - Для предотвращения промерзания оставьте шнек и крыльчатку работать на холостом ходу для максимального удаления снега с этих деталей.
2. Выньте ключ двигателя (📷 12 -1). В модели 620E извлеките также ключ зажигания.
  - » *Двигатель выключается.*

3. Поверните клапан топлива в положение «Закрыто» (📷 12).



### Внимание: опасность тяжелой травмы!

Двигатель может работать по инерции. После выключения убедитесь, что двигатель остановился.

### Техническое обслуживание и уход



### Внимание: опасность травмирования!

- Перед началом всех работ по техобслуживанию и уходу отсоедините штекер свечи зажигания!
- Двигатель может работать по инерции. После выключения убедитесь, что двигатель остановился.

- После каждого использования очищайте двигатель. Особенно тщательно удаляйте остатки соли для посыпки дорог.
- Запрещается мыть двигатель водой! Проникающая внутрь вода может стать причиной неисправности (система зажигания, карбюратор).
- Замените неисправный глушитель.
- Соблюдайте график технического обслуживания.

### Регулирование карбюратора



Регулирование карбюратора должно выполняться только специализированными предприятиями.

### Опорожнение топливного бака



### Внимание: опасность пожара!

Бензин и масло являются чрезвычайно горючими материалами! Соблюдайте правила техники безопасности!

Перед помещением на длительное хранение или сменой моторного масла опорожните топливный бак и карбюратор.

1. Установите под карбюратором емкость, пригодную для хранения бензина.
2. Чтобы не допустить проливания бензина, пользуйтесь воронкой.
3. Отверните пробку сливного отверстия карбюра-

тора (следите за уплотнением) и слейте бензин (📷 13).

4. Осторожно вверните пробку сливного отверстия с уплотнением в карбюратор (риск повреждения).
5. Храните слитый бензин в безопасном месте или утилизируйте надлежащим образом.

### Замена моторного масла

Регулярно проверяйте уровень масла (см. график технического обслуживания).



#### Внимание: опасность пожара и взрыва!

Перед тем, как слить масло, необходимо опорожнить топливный бак. В противном случае существует риск пожара и взрыва из-за вытекания топлива.



Сливайте отработанное масло при прогревом двигателя. Прогретое масло сливается быстро и без остатка.

1. Опорожните топливный бак.
2. Отключите штекер свечи зажигания.
3. Установите под двигателем подходящую емкость для сбора масла.
4. Выверните щуп для измерения уровня масла (📷 1 -1).
5. Удалите крышку маслосливного отверстия и уплотнительное кольцо (📷 14 -1).
6. Опрокиньте двигатель над емкостью для сбора масла таким образом, чтобы масло полностью вытекло.
7. Снова установите двигатель в горизонтальное положение.
8. Установите на место уплотнительное кольцо и крышку маслосливного отверстия (📷 15 -1).
9. Залейте новое масло.
  - Тип масла: SAE 5W-30,
  - Заправочная емкость: 0,6 л
10. Проверьте уровень масла.
11. Вверните щуп на место.

### Обслуживание свечи зажигания

- Не запускайте двигатель без свечи зажигания.
- Свеча зажигания неподходящего типа может стать причиной повреждения двигателя.

### Проверка зазора между электродами

Зазор между электродами свечи зажигания должен составлять 0,7 – 0,8 мм (📷 16).

### График технического обслуживания

#### После первых 5 часов эксплуатации

- Замените моторное масло.

#### Перед каждым использованием

- Проверьте уровень масла;
- Проверьте двигатель на наличие повреждений.

#### Каждые три месяца

- Заряжайте стартерную аккумуляторную батарею (620E) (12V);

#### Ежегодно

- Замените свечу зажигания.

### Хранение

При длительном хранении устройства (Snow Line), например, после зимы, соблюдайте следующие правила:



#### Внимание: опасность взрыва!

Не храните устройство вблизи источников открытого огня или тепла.

- Опорожните карбюратор:
  - Запустите двигатель.
  - Закройте клапан подачи топлива.
  - Дождитесь остановки двигателя.
- Дождитесь остывания двигателя.
- Высушите двигатель и храните его в хорошо проветриваемом месте, недоступном для детей и посторонних лиц.
- Храните стартерную аккумуляторную батарею в месте, где исключается ее замерзание.
- Периодически заряжайте стартерную аккумуляторную батарею.
- Полностью опорожните или заправьте топливный бак.
- Извлеките ключ двигателя и ключ зажигания (620E).
  - Отсоедините штекер свечи зажигания.

## Устранение неисправностей



### Внимание!

Перед поиском неисправностей всегда выключайте двигатель и отключайте штекер свечи зажигания.

Неисправность	Устранение
Двигатель не запускается.	<ul style="list-style-type: none"> <li>▪ Заправьте бензин.</li> <li>▪ Слейте старый, долго хранящийся бензин и залейте новый чистый бензин.</li> <li>▪ Установите рычаг газа в положение «Пуск».</li> <li>▪ Включите дроссельную заслонку, задействуйте подкачку.</li> <li>▪ Проверьте и при необходимости замените свечи зажигания.</li> <li>▪ Зарядите стартерную аккумуляторную батарею (620E).</li> </ul>
Для 620E: Двигатель не запускается или останавливается во время работы.	<ul style="list-style-type: none"> <li>▪ Проверьте предохранитель * Если штифт предохранителя выдвинут: <ul style="list-style-type: none"> <li>■ Проверьте аккумуляторную батарею и при необходимости зарядите при помощи внешнего зарядного устройства.</li> <li>■ Вдавите штифт и повторите попытку запуска.</li> <li>■ Выполните только одну попытку запуска! Если предохранитель снова сработал, обратитесь в ремонтную мастерскую.</li> </ul> </li> </ul>
Неравномерный ход	<ul style="list-style-type: none"> <li>▪ Обратитесь в сервисную мастерскую.</li> </ul>



Если вы не можете устранить возникшую неполадку самостоятельно или ее нет в этой таблице, обратитесь в сервисный центр нашей компании.

## Ремонт

Ремонтные работы должны выполняться только специализированными предприятиями.

Проверка специалистом требуется:

- После наезда на препятствие.
- При внезапной остановке двигателя.
- При повреждении подающего шнека или крыльчатки.

## Утилизация



**Отслужившие свой срок устройства, батареи или аккумуляторы нельзя утилизировать вместе с бытовым мусором!**

Упаковка, устройство и комплектующие изготовлены из пригодных для переработки и вторичного использования материалов. Их следует утилизировать соответствующим образом.

## Про цей довідник

- Прочитайте цей документ перед монтажем. Це передумова для безпечної та безперебійної роботи. Перед використанням ознайомтеся з органами керування та порядком користування машиною.
- Дотримуйтеся вказівок з техніки безпеки та попереджень, які містяться у даному документі та знаходяться на пристрої.
- Цей документ є невід'ємною частиною описаного виробу. При продажу його слід передати покупцеві.

## Знаки, які використовуються



### Увага!

Точне дотримання попереджень з цим знаком допоможе запобігти фізичній шкоді чи матеріальним збиткам.



Спеціальні вказівки для кращого розуміння та більш вмілого застосування.



Вказівки, які супроводжуються значком камери, містять посилання на малюнки.

## Зміст

Про цей довідник .....	158
Опис виробу .....	158
Застосування за призначенням .....	158
Транспортування .....	158
Технічні характеристики .....	159
Вказівки з техніки безпеки .....	160
Заправка експлуатаційних матеріалів .....	160
Уведення в експлуатацію .....	161
Запуск двигуна .....	162
мотор з .....	163
Технічне обслуговування та догляд .....	163
Зберігання .....	164
Усування несправностей .....	165
Ремонт .....	165

## Опис виробу

В цьому документі описано декілька типів двигунів внутрішнього згорання. Ці типи розрізняються за потужністю, робочим об'ємом та оснащенням (електростартер).

Ви можете визначити свою модель за ілюстраціями, описом та заводською табличкою.

## Відмінності типів

Тип	Потужність
165 F(D)S	182 cc
170 F(D)S	212 cc
170 F(D)S	Робочий об'єм 212 cc, з електростартером та акумуляторною батареєю (Snow Line 620E) (12V)

## Застосування за призначенням

Ці двигуни внутрішнього згорання розроблені в якості привода для фрезерного снігоочисника AL-KO Snow Line.

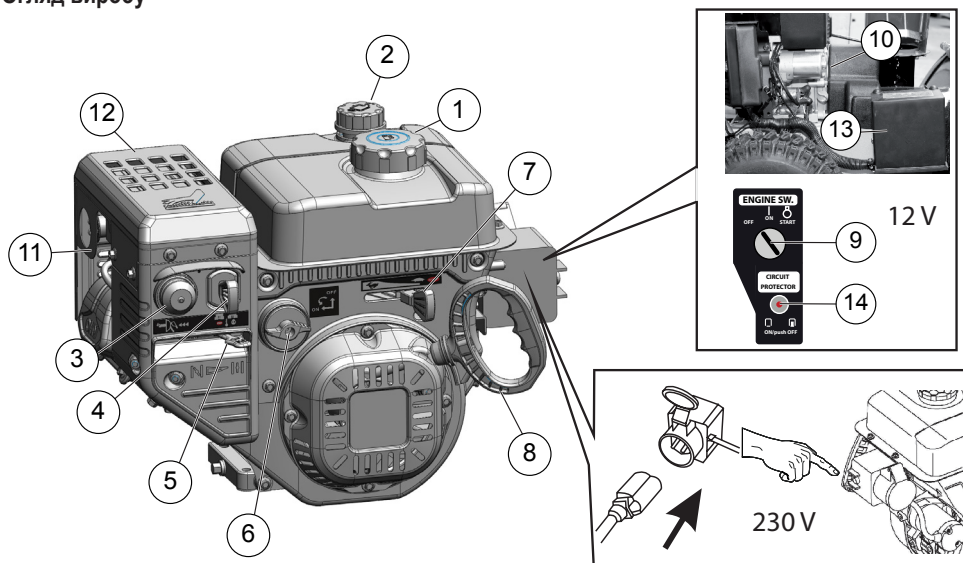
Експлуатація двигуна дозволяється лише після повного монтажу на пристрій (Snow Line).

Всі інші види використання вважаються такими, що не відповідають призначенню

## Транспортування

Транспортування двигуна дозволяється лише з порожнім паливним баком.

## Огляд виробу



1	Кришка паливного баку	8	Пусковий трос з ручкою
2	Кришка маслоналивної горловини з вимірювальним щупом	9	Ключ запалювання для електростартера *
3	Кнопка підкачування	10	Стартер *
4	Ключ двигуна	11	Штекер свічки запалювання
5	Дросельна засувка	12	Глушник
6	Клапан подачі палива	13	Акумуляторна батарея *
7	Важіль газу	14	Запобіжник *
		*	Тільки в моделі Snow Line 620E

## Технічні характеристики

	LC 165 F(D)S	LC 170 F(D)S
Довжина х ширина х висота	431 x 340 x 359 мм	431 x 340 x 359 мм
Порожня вага	18 (20) кг	18 (20) кг
Потужність	4 кВт при 3600 мин <sup>-1</sup>	4,4 кВт при 3600 мин <sup>-1</sup>
Обертальний момент	10,8 Нм при 2500 мин <sup>-1</sup>	12,5 Нм при 2500 мин <sup>-1</sup>
Споживання палива	≤ 395 г / кВт г	≤ 395 г / кВт г
Кількість моторного мастила	0,6 л	0,6 л
Система охолодження	повітряне охолодження	повітряне охолодження
Система запалювання	транзисторно-магнітне запалювання	транзисторно-магнітне запалювання
Встановлене число обертів	2000 ±200 мин <sup>-1</sup>	2000 ±200 мин <sup>-1</sup>

## Вказівки з техніки безпеки



### Увага!

Експлуатація двигуна дозволяється лише в справному і повністю змонтованому на пристрій (Snow Line) стані.



### Увага: небезпека травмування!

Забороняється виводити з ладу запобіжні та захисні пристрої!



### Увага: небезпека пожежі!

Не зберігайте заправлений двигун в будівлях, в яких пари бензину можуть контактувати з відкритим вогнем або іскрами!

Очищуйте ділянки навколо двигуна, вихлопу, акумуляторної батареї та паливного баку від бензину та масла.

- Перед використання ознайомтеся з порядком безпечного поводження. Не дозволяється вводити двигун в експлуатацію особам, які не вивчили довідник з експлуатації двигуна.
- Не допускайте перебування сторонніх осіб, особливо дітей, а також домашніх тварин у небезпечній зоні.
- Дітям, а також особам, що не ознайомленим з даним довідником з експлуатації, забороняється користуватися двигуном.
- Дотримуйтеся місцевих приписів щодо мінімального віку персоналу обслуговування.
- Користувачеві забороняється працювати з двигуном, якщо він знаходиться під впливом алкоголю, наркотиків чи ліків.
- Користуйтеся засобами захисту слуху.
- Дотримуйтеся місцевих правил щодо тривалості роботи.
- Не залишайте готовий до роботи двигун без нагляду.
- Експлуатуйте двигун лише з повністю змонтованими та справними захисними пристроями.
- Перед кожним використанням перевіряйте двигун на наявність пошкоджень, пошкоджені деталі замінійте.
- Забороняється підіймати чи переносити пристрій з працюючим двигуном.

- Не приймайте їжу і напої та не паліть під час заправки бензину.
- Не вдихайте пари бензину.
- Запускайте і експлуатуйте двигун лише поза приміщеннями. Експлуатація в приміщенні навіть при відкритих дверях та вікнах не дозволяється. Небезпека задухи!

## Заправка експлуатаційних матеріалів

Перед вводом в експлуатацію необхідно заправити моторне масло та паливо.



### Увага: небезпека пожежі!

Бензин і масло є надзвичайно горючими матеріалами.

## Безпека



### Увага!

Не запускайте двигун в закритих приміщеннях. Небезпека отруєння!

- Зберігайте бензин та і масло тільки в призначених для цього контейнерах.
- Перед установкою двигуна в закритому приміщенні дочекайтеся його охолодження.
- Якщо в баку є бензин, слідкуйте за тим, щоб в закритому приміщенні були відсутні джерела займання, наприклад, опалювальні прилади, сушка для білизни тощо.
- Заправляйте і зливайте бензин та масло лише зовні при вимкненому та охоложеному двигуні.
- Не переповнюйте бак (бензин розширюється).
- Не паліть під час заправки.
- Не відкривайте кришку бака при працюючому або нагрітому двигуні.
- Замініть пошкоджений бак або кришку бака.
- Завжди щільно закривайте кришку бака. Якщо розлитий бензин:
  - Не запускайте двигун
  - Не вмикайте запалювання
  - Зберіть розлитий бензин з допомогою в'язучих матеріалів або тканини і утилізуйте належним чином.
  - Очистіть пристрій



- Якщо розлито моторне масло:
  - Не запускайте двигун
  - Зберіть розлите моторне масло з допомогою в'яжучих матеріалів або тканини і утилізуйте належним чином.
  - Очистіть пристрій



#### Відпрацьоване масло:

- не викидайте разом з побутовими відходами
- не зливайте в каналізацію, стік або на землю

## Заправка моторного масла

### Рекомендації щодо моторного масла

- Моторне масло відіграє вирішальну роль в продуктивності і довговічності двигуна. Застосовуйте моторне масло, що відповідає вимогам класу SJ API або вище (або аналогічне).
- Перевірте етикетку API на контейнері з маслом, щоб переконатися, що вона містить позначку SF або шифр більш високого класу (або аналогічного).
- Для загального використання рекомендується масло SAE 5W-30. Рекомендований діапазон робочих температур для цього двигуна складає від 0 до 40 °C.
- Ми рекомендуємо здавати відпрацьоване масло в закритих контейнерах у відповідні пункти збирання або станції технічного обслуговування.

### Кроки

1. Відкрутіть кришку маслоналивної горловини (📷 1 -1) і відкладіть її в чисте місце.
2. Залейте масло з допомогою воронки. Максимальній заправочний об'єм – 0,6 л.
3. Перевірте рівень моторного масла.
4. Щільно закрийте маслоналивну горловину і очистіть її.

## Заправка бензину

### Рекомендації щодо бензину

- Застосовуйте чистий, свіжий неетильований бензин з октановим числом не нижче 86.
- Закупляйте паливо в кількості, яка буде використана протягом 30 днів (див. розділ «Зберігання»).

- Дозволяється використання бензину з вмістом 10 % етанолу (E10).
- Не змішуйте бензин з маслом.

### Кроки

1. Відкрутіть кришку паливного бака (📷 2 -1) і відкладіть її в чисте місце.
2. З допомогою воронки залийте бензин до нижнього краю наливного патрубку. Не переливайте!
3. Щільно закрийте кришку паливного бака і очистіть її.

## Перевірка рівня моторного масла

перевіряйте рівень моторного масла при зупиненому та встановленому горизонтально двигуні.

Очистіть ділянку навколо маслоналивної горловини від сторонніх матеріалів.

1. Викрутіть вимірювальний щуп (📷 1 -1) і витріть його.
2. Вставте щуп в маслоналивний патрубок до упору (на закручуючи) і знову витягніть його.
3. Якщо рівень масла знаходиться поблизу або під нижньою відміткою на щупі (📷 1 -2), залийте масло рекомендованого сорту до верхньої відмітки.
4. Вкрутіть щуп на місце.

## Уведення в експлуатацію



### Увага!

Забороняється використовувати несправний пристрій.

Перед кожним вводом в експлуатацію виконуйте візуальну перевірку.



Символ фотоапарата на наступних сторінках вказує на ілюстрації на стор 2-3.

- Перед введенням двигуна в експлуатацію прочитайте довідник з експлуатації пристрою.
- Запускайте та експлуатуйте двигун тільки поза приміщеннями.
- Запускайте двигун тільки в горизонтальному положенні.
- Перевірте рівень масла.
- Перевірте рівень палива.

- Приберіть довге волосся та зніміть прикраси.
- Не працюйте в вільному одязі.
- Працюйте в міцному, неслизькому взутті.
- Не експлуатуйте двигун у нахиленому положенні (більше 15°).

### Зарядка стартерної акумуляторної батареї (620E) (12V)

#### Увага!

- Виконуйте зарядку стартерної акумуляторної батареї лише в сухих, добре провітрюваних приміщеннях.
- Не допускайте повної розрядки акумуляторної батареї.
- Використовуйте відповідний зарядний пристрій (макс. 14,4 В пост. струму, 1200 mA).
- Не вмикайте пристрій під час зарядки.

1. Приєднайте зарядний пристрій до акумуляторної батареї:
  - Спочатку приєднайте позитивну клему на реле стартера (**📷 3 -1**)
  - Після цього приєднайте негативну клему на гвинті корпусу (**📷 3 -2**)
2. Приєднайте зарядний пристрій до мережі живлення.  
Напруга мережі живлення повинна відповідати робочій напрузі зарядного пристрою.
3. Час зарядки залежить від типу зарядного пристрою. Дотримуйтесь вказівок довідника з експлуатації зарядного пристрою.
4. Від'єднайте зарядний пристрій від мережі живлення.
5. Від'єднайте зарядний пристрій:
  - Спочатку від'єднайте від негативної клеми
  - Після цього від'єднайте від позитивної клеми

» *Стартерна акумуляторна батарея готова к використанню.*

### Запуск двигуна



#### Увага: небезпека отруєння!

Не запускайте двигун в закритих приміщеннях.

- Не торкайтеся частин, що обертаються.
- Очищуйте область вихлопу та циліндра від горючих сторонніх матеріалів.
- Не торкайтеся вихлопу, циліндра та ребер охолодження до їх охолодження.

### Символи положень пристрою

Дросельна CLOSE    OPEN	
Газ Швидко    повільно	
Ключ двигуна Вимк.    Увімк.	
Клапан подачі палива    Закр.  Відкр.	
Кнопка підкачування	
Електростартер, ключ запалювання (тип 620E) (12V)	

### Процес запуску

1. Перевірте рівень палива та масла.
2. Відкрийте клапан подачі палива (**📷 4**).
3. Встановіть дросельну засувку в положення «CLOSE» (**📷 4 -1**).
4. Тричі натисніть кнопку підкачування з інтервалом приблизно 2 секунди (**📷 5 -1**). При температурі нижче 10 °C натисніть кнопку підкачування п'ять разів.
5. Встановіть важіль газу в положення «швидко» (**📷 6 -1**).
6. Вставте ключ двигуна (**📷 7 -1**).

### ■ Ручний запуск

1. Злегка натягніть пусковий трос так, щоб відчувався невеликий опір, потім плавно витягніть і знову повільно відпустіть його (📷 8). Якщо після наступних 4 спроб двигун не запуститься, прочитайте розділ «Усунення несправностей» або зверніться в ремонтну майстерню.



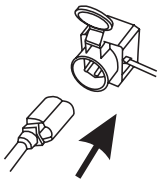
- Витягуйте пусковий трос прямо.
- Не відпускайте трос з витягнутого положення.

### ■ Запуск з допомогою електростартера (620E):

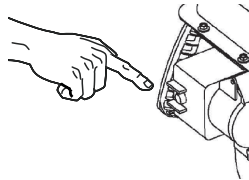
1. Вставте ключ запалювання (📷 9 -1) і задійте стартер (📷 9 -2) не більш ніж на 5 секунд. Повторюйте ці дії з інтервалом в 5 секунд не більше 10 разів. Після цього зачекайте не менше 40 хвилин, щоб стартер охолонув. Якщо після наступних 10 спроб двигун не запуститься, прочитайте розділ «Усунення несправностей» або зверніться в ремонтну майстерню.
2. Після прогрівання двигуна (прибл. 5 секунд) встановіть дросельну засувку в положення «OPEN» (📷 10 -1).
  - » *Запуск завершено. Вимкнення двигуна*

### 230 V Процес запуску

1.



2.



### мотор з

1. Встановіть дросельну засувку в положення «Повільно» (📷 11).
  - Для запобігання промерзання залиште шнек і крильчатку працювати на холостому ході для максимального видалення снігу з цих деталей.
2. Витягніть ключ двигуна (📷 12 -1). В моделі 620E витягніть також ключ запалювання.
  - » *Двигун вимикається.*
3. Поверніть клапан подачі палива в положення

«Закрито» (📷 12).



### Увага: небезпека важкої травми!

Двигун може обертатися за інерцією. Після вимкнення переконайтеся, що двигун зупинився.

## Технічне обслуговування та догляд



### Увага: небезпека травмування!

- Перед початком усіх робіт з технічного обслуговування та догляду завжди вимикайте двигун та від'єднуйте штекер свічки запалювання!
- Двигун може обертатися за інерцією. Після вимкнення переконайтеся, що двигун зупинився.

- Очищуйте двигун після кожного використання. Особливо ретельно видаляйте залишки солі для пошипання доріг.
- Забороняється мити двигун водою! Вода, що проникає всередину, може а спричинити несправності (система запалювання, карбюратор).
- Замініть несправний глушник.
- Дотримуйтеся графіку технічного обслуговування.

## Регулювання карбюратора



Регулювання карбюратора повинно виконуватися лише спеціалізованими підприємствами.

## Випорожнення паливного баку



### Увага: небезпека пожежі!

Бензин і масло є надзвичайно горючими матеріалами.

Дотримуйтеся правил техніки безпеки!

Перед тривалим зберіганням або заміною моторного масла випорожніть паливний бак і карбюратор.

1. Встановіть під карбюратором контейнер, придатний для зберігання бензину.
2. Щоб уникнути розливання бензину, користуйтеся воронкою.
3. Відкрутіть пробку зливного отвору карбюратора (слідкуйте за ущільненням) і злийте бензин (📷 13).

4. Обережно вкрутіть пробку зливного отвору з ущільненням в карбюратор (ризик пошкодження).
5. Зберігайте злитий бензин в безпечному місці або утилізуйте належним чином.

### Заміна моторного масла

Регулярно перевіряйте рівень масла (див. графік технічного обслуговування).



#### Увага: небезпека пожежі та вибуху!

Перед тим, як злити масло, необхідно випорожнити паливний бак. Інакше існує ризик пожежі та вибуху через витікання палива.



Зливайте відпрацьоване масло при прогрітому двигуні. Прогріте масло зливається швидко і без залишку.

1. Випорожніть паливний бак.
2. Від'єднайте штекер свічок запалювання.
3. Встановіть під двигуном відповідний контейнер для збору масла.
4. Викрутіть вимірювальний щуп (📷 1 -1).
5. Зніміть кришку маслосливного отвору і ущільнювальне кільце (📷 14 -1).
6. Перекиньте двигун над контейнером для збору масла таким чином, щоб масло повністю витекло.
7. Верніть двигун в горизонтальне положення.
8. Встановіть на місце ущільнювальне кільце і кришку маслосливного отвору (📷 15 -1).
9. Залийте нове масло.
  - Сорт масла: SAE 5W-30,
  - Заправочний об'єм: 0,6 л.
10. Перевірте рівень масла.
11. Вкрутіть щуп на місце.

### Обслуговування свічки запалювання

- Не запускайте двигун без свічки запалювання.
- Свічка запалювання невірної типу може спричинити пошкодження двигуна.

### Перевірка зазору між електродами

Зазор між електродами свічки запалювання повинен складати 0,7 – 0,8 мм (📷 16).

### Графік технічного обслуговування

#### Після 5 годин експлуатації

- Замініть моторне масло.

#### Перед кожним використанням

- Перевіряйте рівень масла.
- Перевіряйте пристрій на наявність пошкоджень.

#### Кожні три місяці

- Заряджайте стартерну акумуляторну батарею (620E) (12V).

#### Щорічно

- Замінійте свічки запалювання.

### Зберігання

При тривалому зберіганні пристрою (Snow Line), наприклад, після зими, дотримуйтесь наступних правил:



#### Увага: небезпека вибуху!

Не зберігайте пристрій поблизу джерел відкритого вогню або тепла.

- Випорожніть карбюратор:
  - Запустіть двигун.
  - Закрийте клапан подачі палива.
  - Дочекайтеся зупинки двигуна.
- Дочекайтеся охолодження двигуна.
- Висушіть двигун та зберігайте його у місці, недоступному для дітей та сторонніх осіб.
- Зберігайте стартерну акумуляторну батарею в місці, де виключається її промерзання.
- Періодично заряджайте стартерну акумуляторну батарею.
- Повністю випорожніть або заправте паливний бак.
- Витягніть ключ двигуна та ключ запалювання (620E).
- Від'єднайте штекер свічки запалювання.
- Не рекомендується використовувати для зберігання місяця:
  - Поблизу джерел відкритого вогню.
  - Поблизу джерел тепла.
  - Поблизу працюючих електродвигунів.
  - Поблизу працюючого електроінструменту.

## Усування несправностей



### Увага!

Перед пошуком несправностей завжди вимикайте двигун і від'єднуйте штекер свічки запалювання.

Несправність	Усування
Двигун не запускається.	<ul style="list-style-type: none"> <li>▪ Заправте бензин.</li> <li>▪ Злийте старий бензин, що довго зберігається і залийте новий чистий бензин.</li> <li>▪ Встановіть важіль газу в положення «Запуск».</li> <li>▪ Ввімкніть дросельну засувку, задійте підкачування.</li> <li>▪ Перевірте і при необхідності замініть свічки запалювання.</li> <li>▪ Зарядіть стартерну акумуляторну батарею (620E).</li> </ul>
В моделі 620E Двигун не запускається або зупиняється під час роботи.	<ul style="list-style-type: none"> <li>▪ Перевірте запобіжник Якщо штифт запобіжника висунутий:             <ul style="list-style-type: none"> <li>■ Перевірте акумуляторну батарею і в разі необхідності зарядіть з допомогою зовнішнього зарядного пристрою.</li> <li>■ Втисніть штифт в повторіть спробу запуску.</li> <li>■ Робіть лише одну спробу запуску! Якщо запобіжник знову спрацював, зверніться в сервісну майстерню.</li> </ul> </li> </ul>
Нерівномірний хід	<ul style="list-style-type: none"> <li>▪ Зверніться в сервісну майстерню.</li> </ul>



Якщо ви не можете усунути неполадку самостійно або її немає у цій таблиці, зверніться до сервісного центру нашої компанії.

## Ремонт

Ремонтні роботи повинні виконуватися лише спеціалізованими підприємствами.

Перевірка спеціалістом потрібна:

- У разі наїзду на перешкоду.
- При раптовій зупинці двигуна.
- При пошкодженні шнеку або крильчатки.

## Утилізація



**Пристрої, батареї чи акумулятори, які відслужили свій строк, не можна утилізувати разом із побутовим сміттям!**

Упаковка, пристрій та принадлежності виготовлені з придатних для переробки та вторинного використання матеріалів. Їх слід утилізувати належним чином.

## За този наръчник

- Прочетете настоящата документация преди монтажа. Това е предпоставка за безопасна работа и безавариен начин на използване. Преди употреба се запознайте с елементите за управление и използването на машината.
- Спазвайте указанията за безопасност и предупрежденията в документацията и върху уреда.
- Настоящата документация е неразделна част на описания продукт и при продажба трябва да се предоставя на купувача заедно с уреда.

## Обяснение на знаците



### Внимание!

Точното спазване на тези предупреждения може да предотврати телесни повреди и/или материални щети.



Специални указания за по-добро разбиране и начин на използване.



Символът „камера“ превръща към илюстрациите.

## Съдържание

За този наръчник .....	166
Описание на продукта .....	166
Употреба според предназначението.....	166
Транспортиране .....	166
Технически данни .....	167
Указания за безопасност.....	168
Наливане на горива.....	168
Пускане в експлоатация.....	169
Пускане на двигателя.....	170
Изключване на двигателя .....	171
Обслужване и поддръжка .....	171
Съхраняване .....	172
Помощ при неизправности.....	173
Ремонт .....	173

## Описание на продукта

В тази документация са описани няколко типа двигатели с вътрешно горене. Типовете се различават по мощност, работен обем и оборудване (електрически стартер).

Идентифицирайте вашия модел с помощта на изображенията на продуктите, описанието и фирмената табелка.

## Разпознаване на типовете

Тип	Капацитет
165 F(D)S	182 cc
170 F(D)S	212 cc
170 F(D)S	Работен обем 212 cc, с електрически стартер и акумулатор (Snow Line 620E) (12V)

## Употреба според предназначението

Тези двигатели с вътрешно горене са разработени като задвижване в снегорина Snow Line на AL-KO.

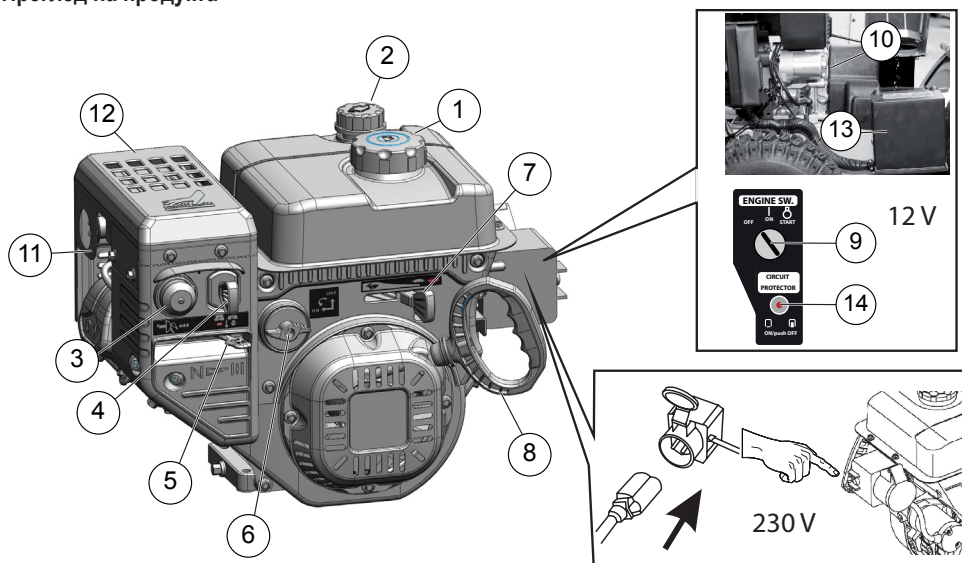
Двигателят може да се използва само ако е монтиран изцяло към уреда (Snow Line).

Друга употреба се счита за неправилна.

## Транспортиране

Транспортирайте двигателя само с празен резервоар за гориво.

## Преглед на продукта



1	Капак за бензиновия резервоар	8	Въже на стартера с ръкохватка
2	Капак за доливане на масло с маслоизмервателна пръчка	9	Ключ за запалване на електрическия стартер*
3	Бутон на подкачващата помпа	10	Стартер*
4	Ключ за двигателя	11	Щекер на свещите
5	Смукач	12	Шумозаглушител
6	Горивен кран	13	Акумулаторна батерия*
7	Ръчка за газ	14	Защитно устройство на веригата*
		*	Само при Snow Line 620E

## Технически данни

	LC 165 F(D)S	LC 170 F(D)S
Дължина x Ширина x Височина	431 x 340 x 359 мм	431 x 340 x 359 мм
Собствено тегло	18 (20) кг	18 (20) кг
Мощност	4 кВт при 3600 мин <sup>-1</sup>	4,4 кВт при 3600 мин <sup>-1</sup>
Въртящ момент	10,8 Нм при 2500 мин <sup>-1</sup>	12,5 Нм при 2500 мин <sup>-1</sup>
Разход на гориво	≤ 395 г / кВтч	≤ 395 г / кВтч
Моторно масло - количество	0,6 л	0,6 л
Охлаждаща система	Въздушно охлаждане	Въздушно охлаждане
Запалителна уредба	Транзисторно магнитно запалване	Транзисторно магнитно запалване
Зададена честота на въртене	2000 ±200 мин <sup>-1</sup>	2000 ±200 мин <sup>-1</sup>

## Указания за безопасност



### Внимание!

Използвайте двигателя само в технически безупречно състояние и напълно монтиран върху уреда (Snow Line)!



### Внимание – опасност от нараняване!

Предпазните и защитните устройства на трябва да се изключват!



### Внимание – опасност от пожар!

Зареденият с гориво уред да не се съхранява в сгради, в които бензиновите пари биха могли да влязат в контакт с открит огън или искри!

Зоната около двигателя, ауспуха, гнездото на акумулатора и резервоара за гориво да се поддържат чисти от бензин и масло.

- Преди употреба се запознайте с методите за безопасно обслужване. Не се разрешава двигателят да пуска в експлоатация от лица, които не са прочели инструкцията му за употреба.
- Дръжте трети лица, особено деца и домашни животни, далеч от опасната зона.
- Деца и лица, които не са запознати с обслужването, не трябва да обслужват двигателя.
- Спазвайте местните разпоредби за минималната възраст на обслужващото лице.
- Не използвайте двигателя под влиянието на алкохол, наркотици или медикаменти.
- Носете антифони.
- Спазвайте местните разпоредби за уместно време за експлоатация.
- Не оставяйте без надзор готовия за работа двигател.
- Експлоатирайте двигателя само напълно монтиран и с функциониращи предпазни устройства.
- Проверявайте двигателя за увреждания преди всяка употреба, преди употреба дайте увредените части за смяна с оригинални части.
- Никога не вдигайте и не носете уреда при работещ двигател.
- При доливане на бензин или масло не яжте, не пийте и не пушете.

- Не вдишвайте бензиновите пари.
- Двигателят да се пуска и експлоатира само на открито; не се разрешава работата в затворени помещения, дори и при отворени врати и прозорци, опасност от задушаване!

## Наливане на горива

Преди пускането в експлоатация трябва да долеете двигателно масло и да заредите с гориво двигателя.



### Предупреждение – опасност от пожар!

Бензинът и маслото са лесно запалими!

## Безопасност



### Предупреждение!

Никога не оставяйте двигателя да работи в затворени помещения. Опасност от отравяне!

- Съхранявайте бензина и маслото само в предвидените за това резервоари.
- Преди прибирането на двигателя в затворени помещения го оставете да се охлади.
- Ако в резервоара има още бензин, внимавайте в затвореното помещение да няма източник на запалване като парно отопление, сушилна машина и т.н.
- Доливайте или изпускате бензина и маслото само на открито, при изключен, изстинал двигател.
- Не препълвайте резервоара (бензинът се разширява).
- Не пушете при зареждането с гориво.
- Не отваряйте ключалката за бензиновия резервоар при работещ или горещ двигател.
- В случай на повреда сменете повредения резервоар или ключалка на резервоара.
- Винаги затваряйте плътно капака на резервоара.
- Ако има теч на бензин:
  - Не пускайте двигателя
  - Избягвайте да опитвате да го запалвате
  - Попийте изтеклия бензин със свързващо вещество или парцал и го изхвърлете надлежно.
  - Почистете уреда



- Ако има теч на масло:
  - Не пускайте двигателя
  - Попийте изтеклото двигателно масло със свързващо вещество за масла или парцал и го изхвърлете надлежно.
  - Почистете уреда



#### Отработено масло:

- не изхвърляйте в битовите отпадъци
- не изсипвайте в канализацията, в отточните тръби или по земята

## Доливане на двигателно масло

### Препоръки за двигателното масло

- Двигателното масло е решаващ фактор за мощността и експлоатационния срок на двигателя. Използвайте двигателно масло, което изпълнява изискванията за клас API-Service SJ или по-високи (респ. еквивалентни).
- Проверете етикета за API-Service на тубата за маслото, за да е сигурно, че съдържа буквите SF или тези на по-висок клас (респ. еквивалентен).
- За обща употреба се препоръчва SAE 5W-30. Препоръчителният диапазон на работната температура за този двигател е от 0 °C до 40 °C.
- Препоръчваме да предадете отработеното масло в затворен резервоар в подходящ пункт за изкупуване или сервис .

### Стъпки

1. Отвинтете капака за доливане на масло (📷 1 -1) оставете ключалката на чисто място.
2. Долейте масло с фуния. Максимален обем 0,6 l.
3. Проверете нивото на двигателното масло.
4. Затворете плътно отвора за доливане на масло и го почистете.

## Доливане на бензин

### Препоръки за бензина

- Използвайте чист, пресен, безоловен бензин с минимално октаново число 86.
- Купувайте количества гориво, които могат да се

изразходят за 30 дни (виж Съхранение).

- Приемлив е бензинът със съдържание на до 10 % етанол (E10).
- Не смесвайте бензина с масло.

### Стъпки

1. Отвинтете капака на резервоара (📷 2 -1) оставете го на чисто място.
2. Долейте с фуния бензин до долния ръб на гърловината. Не препълвайте!
3. Затворете плътно отвора за доливане на бензин и го почистете.

## Проверка на нивото на двигателното масло

Проверявайте нивото на двигателното масло само при спрян и хоризонтално разположен двигател.

Почистете зоната за доливане на масло от чужди тела.

1. Отвинтете маслоизмервателната пръчка (📷 1 -1) und sauberwischen.
2. и я избършете.
3. Вкарайте маслоизмервателната пръчка в гърловината докато опре (не завинтвайте) и извадете отново.
4. Ако нивото на маслото е близо или под долната резка на маслоизмервателната пръчка (📷 1 -2), долейте препоръчаното масло до горната резка.
5. Завинтете отново маслоизмервателната пръчка.

## Пускане в експлоатация



### Внимание!

Повреденият уред не трябва да се използва! Преди всяко пускане в експлоатация извършвайте визуален контрол.



Символът „камера“ на следващите страници препраща към илюстрациите, страница 4–7.

- Преди пускането в експлоатация вземете под внимание инструкцията за употреба на уреда.
- Двигателят да се пуска и употребява само на открито.
- Пускайте двигателя само в хоризонтална позиция.
- Проверете нивото на маслото.

- Проверете нивото на бензина.
- Вържете високо дълги коси и свалете бижутата.
- Не носете широко облекло.
- Носете здрави и нехлъзгащи се обувки.
- Не експлоатирайте двигателя в наклонена позиция с наклон над 15°.

### Зареждане на акумулаторната батерия (620E) (12V)



#### Внимание!

- Зареждайте акумулаторната батерия само в сухи, добре проветрени помещения.
- Никога не разреждайте напълно акумулаторната батерия.
- Използвайте подходящо зарядно устройство (макс. 14,4 VDC, 1200 mA)
- По време на процеса на зареждане не пускайте уреда в експлоатация.

1. Свързване на зарядното устройство с акумулаторната батерия:
  - Първо полюса „+“ с винта на стартерното реле (📷 3 -1)
  - След това полюса „-“ с винта на корпуса (📷 3 -2)
2. Свържете зарядното устройство към електрическата мрежа. Напрежението на електрическата мрежа трябва да съответства на работното напрежение на зарядното устройство.
3. Времето за зареждане зависи от зарядното устройство. Съблюдавайте инструкцията за употреба на зарядното устройство.
4. Изключете зарядното устройство от електрическата мрежа.
5. Отстраняване на зарядното устройство:
  - Първо отстранете клемата от полюса „-“
  - След това отстранете клемата от полюса „+“

» *Стартерната акумулаторна батерия е готова за употреба.*

### Пускане на двигателя



#### Внимание – опасност от отравяне!

Никога не оставяйте двигателя да работи в затворени помещения.

- Пазете ръцете и краката си от въртящи се части.
- Дръжте запалимите чужди тела далеч от зоната на ауспуха и цилиндрите.
- Преди докосване оставете ауспуха, цилиндрите и охлаждащите ребра да изстинат.

#### Знаци за положение върху уреда:

Смукач CLOSE    OPEN	
Газ бързо    бавно	
Ключ за двигателя вкл.                  изкл.	
Горивен кран отв. затв.	
Бутон на подкачващата помпа	
Електрически стартер, ключ за запалването (тип 620E) (12V)	

#### Процес на пускане

1. Проверете нивото на маслото и горивото.
2. Отворете горивния кран (📷 4).
3. Поставете смукача в позиция CLOSE (📷 4 -1).
4. Натиснете бутона на подкачващата помпа 3 пъти на равни интервали от около 2 секунди (📷 5 -1). При температури под 10 °C, натиснете бутона на подкачващата помпа 5 пъти.
5. Преместете ръчката за газ на Бързо (📷 6 -1).
6. Поставете ключа за двигателя (📷 7 -1).

### ■ Ръчно пускане:

1. Опънете леко въжето на стартера, докато усетите първото съпротивление, след това рязко издърпайте и после го оставете бавно да се навие отново (📹 8).  
Ако двигателят не заработи след следващите 4 опита за пускане, прочетете раздел „Помощ при неизправности“ или потърсете специализиран сервис.

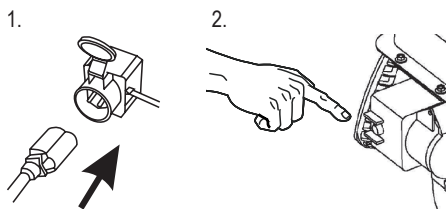


- Винаги дърпайте стартерното въже така, че да е право.
- Не пускайте обратно въжето в изтеглено състояние

### ■ Пускане с електрически стартер (620E) (12V):

1. Поставете ключа за запалването (📹 9 -1) и задействайте стартера (📹 9 -2) с паузи от по 5 секунди максимум 10 пъти. Изчакайте след това минимум 40 минути, за да може да се охлади стартерът. Ако двигателят не заработи след следващите 10 опита за пускане, прочетете раздел „Помощ при неизправности“ или потърсете специализиран сервис.
2. След като двигателят загрее (около 5 секунди), поставете смукача на позиция OPEN. (📹 10 -1).  
» Пускането е приключило.

### 230 V Процес на пускане



### Изключване на двигателя

1. Поставете ръчката за газ в позиция Бавно (📹 11).  
■ За да предотвратите замръзване, оставете транспортиращия шнек и турбинното колело да се движат по инерция докато изцяло се почистят от снега.
2. Премахване на главен двигател (📹 12 -1). При 620E извадете и ключа за запалване.  
» Двигателят изключва.

3. Завъртете горивния кран в позиция Затв. (📹 12).



#### Внимание - тежко нараняване!

Двигателят може да продължи да работи. След изключване се уверете, че двигателят е спрял.

### Обслужване и поддръжка



#### Внимание – опасност от нараняване!

- Преди всички работи по обслужването и поддръжката винаги спирайте двигателя и издърпвайте щекера на свещите.
- Двигателят може да продължи да работи. След изключване се уверете, че двигателят е спрял.

- Почиствайте двигателя след всяка употреба. Отстранете по-специално остатъците от сол по пътната настилка.
- Не пръскайте двигателя с вода. Проникващата вода може да предизвика повреда (запалителна уредба, карбуратор).
- При повреда винаги сменяйте дефектния шумозаглушител.
- Съблюдавайте плана за поддръжка.

### Регулиране на карбуратора



Регулирането на карбуратора може да се извършва само от специализирани сервиси.

### Изпразване на резервоара за гориво



#### Предупреждение – опасност от пожар!

Бензинът и маслото са лесно запалими!  
Съблюдавайте указанията за безопасност!

При по-дълго съхранение или преди смяна на двигателното масло, резервоарът за гориво и карбураторът трябва да се изпразнят.

1. Поставете под карбуратора съд, допустим за бензин.
2. Използвайте фуния, за да не разливате бензин.
3. Отстранете изпускателната пробка на карбуратора (обърнете внимание на уплътнението!) и изпуснете бензина (📹 13).
4. Внимателно завинтете изпускателната пробка

с уплътнението към карбуратора (опасност от разрушаване).

5. Съхранете безопасно остатъчния бензин или го изхвърлете надлежно.

## Смяна на двигателното масло

Редовно проверявайте нивото на маслото (виж плана за поддръжка).



### Внимание – опасност от пожар и експлозия!

Преди изпускането на маслото трябва да се изпразни резервоара за гориво. В противен случай съществува опасност от пожар и експлозия, вследствие теч на гориво.



Изпускате отработеното масло при топъл двигател. Топлото масло изтича бързо и напълно.

1. Изпразнете резервоара за гориво.
2. Издърпайте щекера на свещите.
3. За улавяне на маслото използвайте подходящ съд под двигателя.
4. Отвинтете маслоизмервателната пръчка (🔧 1 -1).
5. Отстранете изпускателната пробка и уплътнителната шайба (🔧 14 -1).
6. Наклонете двигателя над приемния съд така, че маслото да може напълно да изтече през изпускателния отвор.
7. Поставете двигателя отново в хоризонтално положение.
8. Отново монтирайте уплътнителната шайба и изпускателната пробка (🔧 15 -1).
9. Долейте ново масло.
  - Тип на маслото: SAE 5W-30,
  - Обем: 0,6 l
10. Проверете нивото на маслото.
11. Завинтете отново маслоизмервателната пръчка.

## Поддръжка на свещите

- Никога не пускайте двигателя без свещ.
- Грешна свещ може да предизвика повреда в двигателя.

## Проверка на разстоянието до електрода

Разстоянието до електрода на свещта трябва да е 0,7 mm - 0,8 mm (🔧 16).

## План за поддръжка

### След първите 5 часа работа

- Сменете двигателното масло.

### Преди всяко използване

- Проверете нивото на маслото.
- Проверете двигателя за повреди.

### На всеки три месеца

- Заредете акумулаторната батерия (620E) (12V)

### Ежегодно

- Сменете свещта.

## Съхраняване

При по-дълго съхранение на уреда (Snow Line) на склад, например след зимата, съблюдавайте следното:



### Внимание - опасност от експлозия!

Не съхранявайте уреда до открит огън или източници на топлина.

- Изпразнете карбуратора:
  - Пуснете двигателя.
  - Затворете горивния кран.
  - Изчакайте, докато двигателят изгасне.
- Оставете двигателя да изстине.
- Съхранявайте двигателя в добре вентилирано помещение, на сухо и недостъпен за деца и външни лица.
- Съхранявайте акумулаторната батерия така, че да не замръзва.
- От време на време зареждайте акумулаторната батерия.
- Изпразнете бензиновия резервоар или го напълнете целия.
- Извадете ключа за двигателя и за запалване (620E).
- Издърпайте щекера на свещите.
- При съхранение избягвайте следните зони:
  - Близко до открит огън.
  - Близко до източници на топлина.
  - В които работят електродвигатели.
  - В които работят електроинструменти.

## Помощ при неизправности



### Внимание!

Преди да търсите неизправности, винаги изключвайте двигателя и издърпвайте щекера на свещите

Неизправност	Решение
Двигателят не запалва.	<ul style="list-style-type: none"> <li>▪ Налейте бензин.</li> <li>▪ Изпуснете стария, дълго съхраняван бензин и го сменете с нов, чист бензин.</li> <li>▪ Поставете ръчката за газ на "Старт".</li> <li>▪ Включете смукача, задействайте подкачващата помпа.</li> <li>▪ Проверете свещите, евентуално сменете.</li> <li>▪ Заредете акумулаторната батерия (620E).</li> </ul>
При 620E: Двигателят не запалва или угасва при работа.	<ul style="list-style-type: none"> <li>▪ Проверете защитното устройство на веригата. Когато щифтът на защитното устройство е излязъл: <ul style="list-style-type: none"> <li>■ Проверете акумулаторната батерия и евентуално заредете с външно зарядно устройство.</li> <li>■ Натиснете щифта навътре и пуснете отново.</li> <li>■ Направете само един опит за пускане! Ако защитното устройство на веригата отново се задейства, потърсете специализиран сервис.</li> </ul> </li> </ul>
Неравномерна работа	<ul style="list-style-type: none"> <li>▪ Потърсете специализиран сервис.</li> </ul>



При неизправности, които не са посочени в тази таблица или които не можете да отстраните сами, моля, обърнете се към съответната служба за обслужване на клиенти.

## Ремонт

Ремонтните работи могат да се извършват само от специализирани сервиси.

Винаги е наложителна компетентна проверка:

- След преминаване през препятствие
- При внезапно спиране на двигателя.
- При повреден транспортиращ шнек или турбинно колело.

## Обезвреждане на отпадъци



**Не изхвърляйте излезлите от експлоатация уреди, батерии или акумулатори като битови отпадъци!**

Опаковката, уредът и принадлежностите са произведени от материали, които се рециклират, и трябва да бъдат подobaващо изхвърлени като отпадък.

## Detalii privind prezentul manual

- Citiți prezenta documentație înainte de montaj. Aceasta constituie o premisă pentru lucrul în siguranță și manipulare fără probleme. Înaintea utilizării efective familiarizați-vă cu elementele de comandă și folosirea mașinii.
- Respectați indicațiile privind siguranța, indicațiile de avertizare din această documentație și cele de pe aparat.
- Această documentație constituie parte componentă permanentă a produsului descris, iar în cazul înstrăinării, aceasta va fi înmănată cumpărătorului.

## Explicarea simbolurilor



### Atenție!

Respectarea cu exactitate a acestor indicații de avertizare contribuie la prevenirea vătămărilor și/sau pagubelor materiale.



Indicații speciale pentru o mai bună înțelegere și manipulare.



Simbolul aparatului foto face referire la imagini.

## Cuprins

Detalii privind prezentul manual .....	174
Descrierea produsului.....	174
Utilizarea conform scopului prevăzut.....	174
Transportul .....	174
Date tehnice .....	175
Indicații privind siguranța .....	176
Alimentarea cu carburanți.....	176
Punerea în funcțiune .....	177
Pornirea motorului .....	178
Oprirea motorului.....	179
Întreținerea și îngrijirea .....	179
Depozitarea .....	180
Asistență în cazul defectărilor .....	181
Reparația .....	181
Eliminarea ecologică .....	181

## Descrierea produsului

În prezenta documentație sunt descrise mai multe tipuri de motoare de combustie. Aceste tipuri diferă în privința puterii, capacității cilindrice și dotării (demaror electric).

Identificați modelul dvs. cu ajutorul imaginilor de produs, al descrierii și al plăcuței de tip.

## Deosebirea tipurilor

Tip	Capacitate
165 F(D)S	182 cc
170 F(D)S	212 cc
170 F(D)S	Capacitate cilindrică 212 cc, cu demaror electric și baterie (Snow Line 620E) (12V)

## Utilizarea conform scopului prevăzut

Aceste motoare de combustie sunt concepute ca acționare în cadrul frezei de zăpadă AL-KO Snow Line.

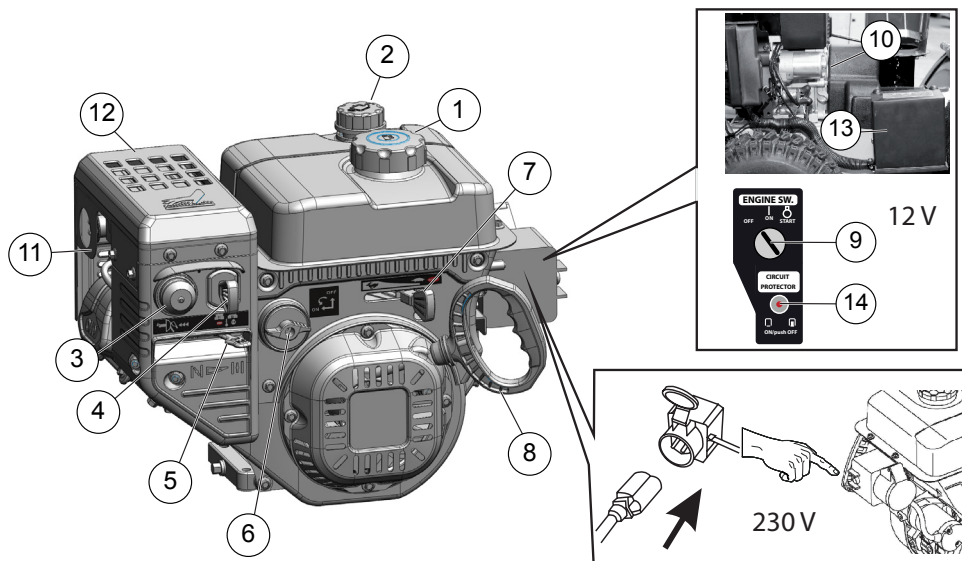
Este permisă utilizarea motorului numai dacă acesta este montat integral la dispozitiv (Snow Line).

O utilizare diferită va fi considerată ca necorespunzătoare.

## Transportul

Transportați motorul numai cu rezervorul de carburant gol.

## Prezentarea generală a produsului



1	Capac pentru rezervorul de benzină	8	Cablu demaror cu mâner
2	Capac umplere ulei cu jojă de ulei	9	Cheie de contact pentru pornirea electrică*
3	Buton primer	10	Demaror*
4	Cheie motor	11	Fișă de bujie
5	Clapetă de pornire	12	Amortizor de zgomot
6	Robinet de carburant	13	Baterie*
7	Accelerator	14	Circuit Protector*
		*	Numai la Snow Line 620E

## Date tehnice

	LC 165 F(D)S	LC 170 F(D)S
Lungime x lățimea x înălțime	431 x 340 x 359 mm	431 x 340 x 359 mm
Greutate fără sarcină	18 (20) kg	18 (20) kg
Performanță	4 kW / 3600 min <sup>-1</sup>	4,4 kW / 3600 min <sup>-1</sup>
Moment de rotație	10,8 Nm / 2500 min <sup>-1</sup>	12,5 Nm / 2500 min <sup>-1</sup>
Consum de carburant	≤ 395 g / kWh	≤ 395 g / kWh
Cantitate de umplere ulei motor	0,6 l	0,6 l
Sistem de răcire	Răcire aer	Răcire aer
Instalația de aprindere	Aprindere cu magnet tranzistor	Aprindere cu magnet tranzistor
Număr rotații reglat	2000 ±200 min <sup>-1</sup>	2000 ±200 min <sup>-1</sup>

## Indicații privind siguranța



### Atenție!

Utilizați motorul numai în stare tehnică ireproșabilă și montat integral la dispozitiv (Snow Line)!



### Atenție - Pericol de vătămare!

Dispozitivele de siguranță și protecție nu trebuie decuplate!



### Atenție - Pericol de incendiu!

Nu depozitați motorul încărcat cu carburant în clădiri în care vaporii de benzină pot intra în contact cu surse de foc deschis sau scânteii!

Zona motorului, eșapamentul, cutia bateriei, rezervorul se vor menține fără benzină, ulei.

- Înaintea utilizării familiarizați-vă cu manipularea în siguranță. Persoanele care nu au citit instrucțiunile de utilizare a motorului nu sunt autorizate pentru punerea acestuia în funcțiune.
- Mențineți terții, în special copiii și animalele departe de zona periculoasă.
- Copiii și persoanele care nu sunt familiarizate cu utilizarea nu trebuie să folosească motorul.
- Respectați dispozițiile locale privind vârsta minimă a operatorului.
- Nu utilizați motorul dacă vă aflați sub influența alcoolului, drogurilor sau medicamentelor.
- Purtați echipament de protecție a auzului.
- Respectați dispozițiile locale privind orele de lucru.
- Nu lăsați nesupravegheat motorul pregătit de funcționare.
- Utilizați motorul numai în stare montată complet și cu dispozitivele de protecție în funcțiune.
- Înaintea fiecărei utilizări verificați motorul în privința deteriorărilor, înaintea utilizării dispuneți înlocuirea componentelor deteriorate cu piese originale.
- Nu ridicați sau nu deplasați dispozitivul având motorul pornit.
- Nu consumați mâncare, băuturi și nu fumați pe durata alimentării cu benzină sau ulei de motor.
- Nu inspirați vaporii de benzină.
- Porniți și utilizați motorul numai în exterior; este interzisă utilizarea motorului în spații închise, chiar dacă ușile și ferestrele sunt deschise, pericol de asfixiere!

## Alimentarea cu carburanți

Înaintea punerii în funcțiune este necesară umplerea cu ulei de motor și alimentarea cu benzină a motorului.



### Avertisment - Pericol de incendiu!

Benzina și uleiul sunt deosebit de inflamabile!

## Siguranță



### Avertisment!

Nu lăsați niciodată motorul să funcționeze în spații închise! Pericol de otrăvire!

- Depozitați benzina și uleiul numai în recipiente prevăzute în acest scop.
- Înaintea depozitării motorului în spații închise, acesta se va lăsa mai întâi să se răcească.
- În cazul în care se mai află încă benzină în rezervor, se va avea în vedere ca în spațiul închis să nu se afle surse de aprindere, precum corpuri de încălzire, uscătoare de rufe etc.
- Alimentați sau evacuați benzina și uleiul numai cu motorul în stare deconectată și rece, în exterior.
- Nu supraîncărcați rezervorul (benzina se dilată).
- Nu fumați atunci când alimentați.
- Nu deschideți dopul rezervorului atunci când motorul este pornit sau fierbinte.
- Rezervorul sau dopul rezervorului deteriorat se va înlocui.
- Închideți bine capacul rezervorului întotdeauna.
- În cazul scurgerii benzinei:
  - Nu porniți motorul
  - Evitați tentativele de aprindere
  - Benzina scursă se va absorbi cu lănci sau lavete și se va elimina în mod corespunzător.
  - Curățați dispozitivul
- În cazul scurgerii uleiului:
  - Nu porniți motorul
  - Uleiul scurs se va absorbi cu lănci pentru ulei sau lavete și se va elimina în mod corespunzător.
  - Curățați dispozitivul



**Ulei uzat:**

- nu se va arunca la gunoi
- nu se va elimina în canalizare, evacuare sau pe pământ

**Umplerea cu ulei de motor****Recomandări privind uleiul de motor**

- Uleiul de motor reprezintă un factor decisiv pentru performanța și durata de viață a motorului. Utilizați uleiuri de motor care îndeplinesc cerințele clasei de service API SJ sau superioare (resp. de calitate similară).
- Verificați eticheta service API de la recipientul de ulei pentru a vă asigura că aceasta conține literele SF sau pentru o clasă superioară (resp. de calitate similară).
- SAE 5W-30 este recomandat pentru utilizare generală. Domeniul recomandat pentru temperatura de regim în cazul acestui motor se află între 0 °C și 40 °C.
- Recomandăm predarea uleiului uzat în recipiente închise unor centre de colectare adecvate sau unui serviciu de relații cu clienții.

**Pași**

1. Deșurubați capacul de umplere a uleiului ( 1 -1) păstrați capacul într-un loc curat.
2. Umpleți uleiul cu o pâlnie. Cantitatea maximă de umplere 0,6 l.
3. Verificați nivelul uleiului de motor.
4. Închideți etanș și curățați orificiul de umplere a uleiului.

**Alimentarea cu benzină****Recomandări privind benzina**

- Utilizați benzină curată, proaspătă, fără plumb, cu cifra octanică de minim 86.
- Cumpărați cantități de benzină care pot fi utilizate în interval de 30 de zile (vezi Depozitarea).
- Benzina cu până la 10 % etanol (E10) este acceptată.
- Nu amestecați benzina cu ulei.

**Pași**

1. Deșurubați capacul rezervorului ( 2 -1), păstrați-l într-un loc curat.
2. Completați cu benzină cu pâlnia până la marginea inferioară a ștuțului de umplere. Nu supraîncărcați!
3. Închideți etanș și curățați orificiul de umplere a benzinei.

**Verificarea nivelului uleiului de motor**

Verificați nivelul uleiului de motor numai cu motorul oprit și așezat în poziție orizontală.

Curățați corpurile străine din zona de umplere cu ulei.

1. Deșurubați joja de ulei ( 1 -1) și curățați-o.
2. Introduceți joja de ulei până se fixează (nu o răsuclii) și scoateți-o din nou.
3. Dacă nivelul de ulei se află în apropierea limitei inferioare a jojei sau sub aceasta ( 1 -2), completați cu uleiul recomandat până la limita superioară.
4. Înșurubați la loc joja de ulei.

**Punerea în funcțiune****Atenție!**

Este interzisă utilizarea dispozitivului deteriorat! Înaintea fiecărei puneri în funcțiune efectuați o verificare vizuală.



Simbolul aparatului foto din paginile următoare face referire la imagini, pagina 2-3.

- Înaintea punerii în funcțiune a motorului se vor avea în vedere instrucțiunile de utilizare a dispozitivului.
- Porniți și lăsați motorul să funcționeze numai în exterior.
- Porniți motorul numai în poziție orizontală.
- Verificați nivelul uleiului.
- Verificați nivelul benzinei.
- Prindeți părul lung și scoateți bijuteriile.
- Nu purtați îmbrăcăminte largă.
- Purtați încălțăminte fixă, antiderapantă.
- Nu utilizați motorul în poziții înclinate la peste 15°.

## Încărcarea bateriei de pornire (620E) (12V)

### ⚠ Atenție!

- Încărcați bateria de pornire numai în încăperi uscate, bine aerisite.
- Nu lăsați niciodată bateria să se descarce complet.
- Utilizați un încărcător adecvat (max. 14,4 VDC, 1200 mA)
- Nu puneți în funcțiune dispozitivul pe durata procesului de încărcare.

1. Conectați încărcătorul la baterie:
  - Mai întâi polul „+” cu șurubul de la releul de pornire (📷 3-1)
  - Apoi conectați polul „-” cu șurubul carcasei (📷 3-2)
2. Racordați încărcătorul la rețeaua electrică. Tensiunea rețelei electrice trebuie să corespundă cu tensiunea de alimentare a încărcătorului.
3. Durata de încărcare depinde de încărcător. Respectați instrucțiunile încărcătorului.
4. Deconectați încărcătorul de la rețeaua electrică.
5. Îndepărtarea încărcătorului:
  - Mai întâi scoateți clema de la polul „-”
  - Apoi scoateți clema de la polul „+”

» *Bateria de pornire este pregătită de funcționare.*

## Pornirea motorului

### ⚠ Atenție - Pericol de otrăvire!

Nu lăsați niciodată motorul să funcționeze în spații închise.

- Mențineți la distanță mâinile și picioarele față de componentele rotative.
- Mențineți la distanță corpurile străine inflamabile față de zona de evacuare și zona cilindrilor.
- Lăsați să se răcească eșapamentul, cilindrii și aripioarele de răcire înaintea atingerii acestora.

### Simbolurile poziției de pe dispozitiv:

Clapeta de pornire CLOSE    OPEN	
Accelerație Rapid    Lent	
Cheie motor Oprit    Pornit	
Robinet carburant Închis  Deschis	
Buton primer	
Pornire electrică, cheie de contact (tip 620E) (12V)	

### Procesul de pornire

1. Verificați nivelul de ulei și carburant.
2. Deschideți robinetul de carburant (📷 4).
3. Reglați clapeta de pornire pe poziția CLOSE (📷 4-1).
4. Apăsăți butonul primer de 3 ori la intervale de cca. 2 secunde (📷 5-1). La temperaturi sub 10 °C se va apăsa butonul primer de 5 ori.
5. Acceleratorul se deplasează pe poziția rapid (📷 6-1).
6. Se introduce cheia motorului (📷 7-1).

### ■ Pornirea manuală:

1. Trageți ușor cablul demarorului până la sesizarea unei prime rezistențe, apoi trageți cu putere, după care lăsați-l să se ruleze încet înapoi (☞ 8). Dacă după următoarele 4 tentative de pornire motorul nu pornește, citiți secțiunea „Asistență în cazul defecțiunilor” sau contactați un atelier specializat.

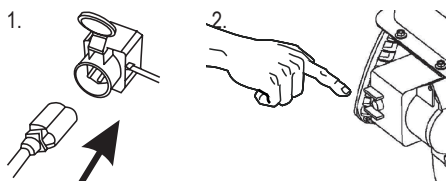


- Trageți șnurul demarorului întotdeauna drept.
- Nu permiteți ricoșarea șnurului când acesta este extras.

### ■ Pornirea cu demarorul electric (620E) (12V):

1. Introduceți cheia de contact (☞ 9 -1) și acționați demarorul (☞ 9 -2) maxim 5 secunde. Repetați acest procedeu de 10 ori cu câte 5 secunde pauză. Apoi așteptați 40 de minute să se răcească demarorul. Dacă după următoarele 10 tentative de pornire motorul nu pornește, citiți secțiunea „Asistență în cazul defecțiunilor” sau contactați un atelier specializat.
2. După încălzirea motorului (cca. 5 secunde) așezați clapeta de pornire pe poziția OPEN (☞ 10 -1).  
» *Pornirea a fost finalizată.*

### 230 V Procesul de pornire



### Oprirea motorului

1. Reglați acceleratorul pe poziția lent (☞ 11).
  - Pentru evitarea înghețării, lăsați transportorul elicoidal și roata de împrăștiere să funcționeze inercial până la eliberarea de zăpadă.
2. Rotiți cheia motorului pe poziția stop și scoateți-o (☞ 12 -1). La modelul 620E se va scoate și cheia de contact.  
» *Motorul se deconectează.*
3. Rotiți robinetul de carburant în poziția închis (☞ 12).



### Atenție - Risc de vătămare gravă!

Motorul poate funcționa inercial.  
După deconectare asigurați-vă că motorul este oprit.

### Întreținerea și îngrijirea



### Atenție - Pericol de vătămare!

- Înaintea tuturor lucrărilor de întreținere și îngrijire opriți întotdeauna motorul și scoateți fișa de bujie.
- Motorul poate funcționa inercial.  
După deconectare asigurați-vă că motorul este oprit.

- Curățați motorul după fiecare utilizare. Îndepărtați în special resturile de sare.
- Nu stropiți motorul cu apă.  
Apa infiltrată poate provoca defecțiuni (instalația de aprindere, carburator).
- Amortizoarele de zgomot defecte se vor înlocui întotdeauna.
- Respectați planul de întreținere.

### Reglarea carburatorului



Lucrările de reglare a carburatorului pot fi efectuate exclusiv de un atelier al serviciului de relații cu clienții.

### Golirea rezervorului de carburant



### Avertisment - Pericol de incendiu!

Benzina și uleiul sunt deosebit de inflamabile!  
Respectați instrucțiunile privind siguranța!

Înainte de perioadelor îndelungate de depozitare și a schimbării uleiului de motor, rezervorul de carburant și carburatorul trebuie golite.

1. Așezați sub carburator un recipient omologat pentru benzina.
2. Utilizați pâlnia pentru a turna benzina.
3. Îndepărtați șurubul de evacuare al carburatorului (atenție la garnitură!) și evacuați benzina (☞ 13).
4. Înfiletați cu grijă șurubul de evacuare în carburator (pericol de rupere).
5. Depozitați în siguranță benzina rămasă sau eliminați-o în mod corespunzător.

## Schimbarea uleiului de motor

Verificați regulat nivelul uleiului (vezi planul de întreținere).



### Atenție - Pericol de incendiu și explozie!

Înainte de evacuarea uleiului, rezervorul de carburant trebuie golit. Altfel există pericol de incendiu și explozie din cauza carburantului scurs.



Uleiul uzat se va evacua cu motorul cald. Uleiul cald se scurge rapid și complet.

1. Goliți rezervorul de carburant.
2. Scoateți fișa de bujie.
3. Pentru colectarea uleiului așezați un recipient adecvat sub motor.
4. Deșurubați joja de ulei (🔩 1 -1).
5. Îndepărtați șurubul de evacuare a uleiului și șaiba de etanșare (🔩 14 -1).
6. Înclinați motorul peste recipientul de colectare astfel încât uleiul să se poată scurge complet din orificiul de evacuare.
7. Așezați motorul înapoi în poziție orizontală.
8. Montați la loc șaiba de etanșare și șurubul de evacuare (🔩 15 -1).
9. Completați cu ulei nou.
  - Tip de ulei: SAE 5W-30,
  - Cantitatea de umplere: 0,6 l
10. Verificați nivelul uleiului.
11. Înșurubați la loc joja de ulei.

## Întreținerea bujiei

- Nu porniți niciodată motorul fără bujie.
- O bujie inadecvată poate provoca deteriorarea motorului.

## Verificarea distanței dintre electrozi

Distanța dintre electrozii bujiei trebuie să fie de 0,7 mm - 0,8 mm (🔩 16).

## Planul de întreținere

### După primele 5 ore de funcționare

- Schimbarea uleiului de motor.

### Înainte de utilizare

- Verificarea nivelului uleiului.
- Verificarea motorului în privința deteriorărilor.

### La fiecare trei luni

- Încărcarea bateriei de pornire (620E) (12V).

### Anual

- Înlocuirea bujiei.

## Depozitarea

În cazul depozitării îndelungate a dispozitivului (Snow Line), de exemplu după trecerea iernii, se vor respecta următoarele:



### Atenție - Pericol de explozie!

Nu depozitați dispozitivul în apropierea flăcărilor deschise sau surselor de încălzire.

- Goliți carburatorul:
  - Porniți motorul.
  - Închideți robinetul de carburant.
  - Așteptați până la oprirea motorului.
- Lăsați motorul să se răcească.
- Depozitați motorul într-un spațiu bine aerisit, în stare uscată și într-un loc inaccesibil copiilor și persoanelor neautorizate.
- Depozitați bateria de pornire într-un loc ferit de îngheț.
- Încărcați bateria de pornire la anumite intervale.
- Goliți rezervorul de benzină sau umpleți-l complet.
- Scoateți cheia motorului și cheia de contact (620E).
- Scoateți fișa de bujie.
- La depozitare se vor evita următoarele zone:
  - Apropierea de flăcări deschise.
  - Apropierea de surse de căldură.
  - De exploatare a electromotoarelor.
  - De utilizare a uneltelor electrice.

## Asistență în cazul defecțiunilor



### Atenție!

Înainte de depanarea oprii întotdeauna motorul și scoateți fișa de bujie.

Defecțiune	Soluție
Motorul nu pornește.	<ul style="list-style-type: none"> <li>▪ Alimentați cu benzină.</li> <li>▪ Evacuați benzina veche, depozitată îndelung și înlocuiți-o cu benzină nouă, curată.</li> <li>▪ Așezați accelatorul pe poziția „Pornire”.</li> <li>▪ Conectați clapeta de pornire, acționați primerul.</li> <li>▪ Verificați bujiile, eventual înlocuiți-le.</li> <li>▪ Încărcați bateria de pornire (620E).</li> </ul>
La 620E: Motorul nu pornește sau se oprește în timpul exploatării.	<ul style="list-style-type: none"> <li>▪ Verificare Circuit Protector. Atunci când știftul protectorului sare: <ul style="list-style-type: none"> <li>■ verificați bateria, iar dacă este necesar, încărcați-o cu un încărcător extern.</li> <li>■ Introduceți știftul și încercați din nou.</li> <li>■ Efectuați o singură tentativă de pornire! Dacă Circuit Protector se declanșează din nou, contactați atelierul serviciului de relații cu clienții.</li> </ul> </li> </ul>
Funcționare neuniformă	<ul style="list-style-type: none"> <li>▪ Contactați atelierul serviciului de relații cu clienții.</li> </ul>



În cazul defecțiunilor care nu sunt prezentate în acest tabel sau pe care nu le puteți remedia dvs., contactați serviciul nostru de relații cu clienții.

## Reparația

Lucrările de reparație pot fi efectuate exclusiv de unități specializate.

Verificarea de către un specialist este întotdeauna necesară:

- După trecerea peste un obstacol.
- În cazul opririi bruște a motorului.
- În cazul transportorului elicoidal sau roții de împărștiere defecte.

## Eliminarea ecologică



**Dispozitivele, bateriile sau acumulatorii ieșite din uz nu se vor elimina la gunoiul menajer!**

Ambalajul, dispozitivul și accesoriile sunt fabricate din materiale reciclabile și se vor elimina în mod corespunzător.

Country	Company	Telephone	Fax
A	AL-KO KOBER Ges.m.b.H.	(+43)3578/2515-100	(+43)3578/2515-31
AUS	AL-KO INTERNATIONAL Pty. Ltd.	(+61)3/9767-3700	(+61)3/9767-3799
B / L	Eurogarden NV	(+32)16/805427	(+32)16/805425
BG	Valerii S&M Group SJ	(+359)2 942 34 02	(+359)2 942 34 10
CH	AL-KO KOBER AG	(+41)56/418-31 53	(+41)56/4183160
CZ	AL-KO KOBER Spol. S.R.O.	(+395)382/210381	(+395)382/212782
D	AL-KO GERÄTE GmbH	(+49)8221/203-0	(+49)8221/203-138
DK	AL-KO GINGE A/S	(+45)98821000	(+45)98825454
EST/LT/LV	SIA AL-KO KOBER	(+371)67/627-326	((+371)67/807-018
F	AL-KO S.A.S.	(+33)3/8576-3500	(+33)3/8576-3581
GB	Rochford Garden Machinery Ltd.	(+44)1963/828050	(+44)1963/828052
H	AL-KO KFT	(+36)29/5370-50	(+36)29/5370-51
HR	Brun.ko.-prom d.o.o.	(+385)1 3096 567	(+385)1 3096 567
I	AL-KO KOBER GmbH / SRL	(+39)039/9329-311	(+39)039/9329-390
IN	AGRO-COMMERCIAL	(+91)3322873956	(+91)3322874139
IQ	Gulistan Com	(+946)750 450 80 64	
IRL	Cyril Johnston & Co. Ltd.	(+44)2890813121	(+44)2890914220
LY	ASHOFAN FOR AGRICULT. ACC.	(+218)512660209	(+218)512660209
MA	BADRA Sarl	(+212)022447128	(+212)022447130
MK	Techno Geneks	(+389)2 2551801	(+389)2 2520175
N	AL-KO GINGE A/S	(+47)64/86-2550	(+47)64/86-2554
NL	O.DE LEEUW GROENTECHNIEK	(+31)38/444 6160	(+31)38/444 6358
PL	AL-KO KOBER Sp. z.o.o.	(+48)61/816-1925	(+48)61/816-1980
RO	OMNITECH Technology SRL	(+4)021 326 36 72	(+4)021 326 36 79
RUS	OOO AL-KO KOBER	(+7)499/16887-16	(+7)499/96600-00
RUS	ZAO AL-KO St. Petersburg GmbH	(+7)812/446-1075	(+7)812/446-1075
S	GINGE Svenska AB	(+46)31/57-3580	(+46)31/57-5620
SK	AL-KO KOBER Slovakia Spol. S.R.O.	(+421)2/4564-8267	(+421)2/4564-8117
SLO	Darko Opara s.p.	(+386)1 722 58 50	(+386)1 722 58 51
SRB	Agromarket d.o.o.	(+381)34 308 000	(+381)34 308 16
TR	ZIMAS A.S.	(+90)232 4580586	(+90)232 4572697
UA	TOV AL-KO KOBER	(+380)44/492 33-96	(+380)44/496 66-93